

Unterputzgehäuse  
Siedle Classic  
GU CL 09-0

210007745-00



## Produktbeschreibung

Gehäuse für die Unterputzmontage aus feuerverzinktem Stahlblech.

Zu jeder Frontplatte muss ein passendes Gehäuse bestellt werden.

## Technische Daten

Abmessungen (mm) B x H x T: 154 x 415 x 65

## Artikelinformationen

Artikel-Bezeichnung	Artikelbeschreibung	Farbe	KG Artikel-Nr.
GU CL 09-0	Unterputzgehäuse Siedle Classic	Stahlblech verzinkt	D 210007745-00

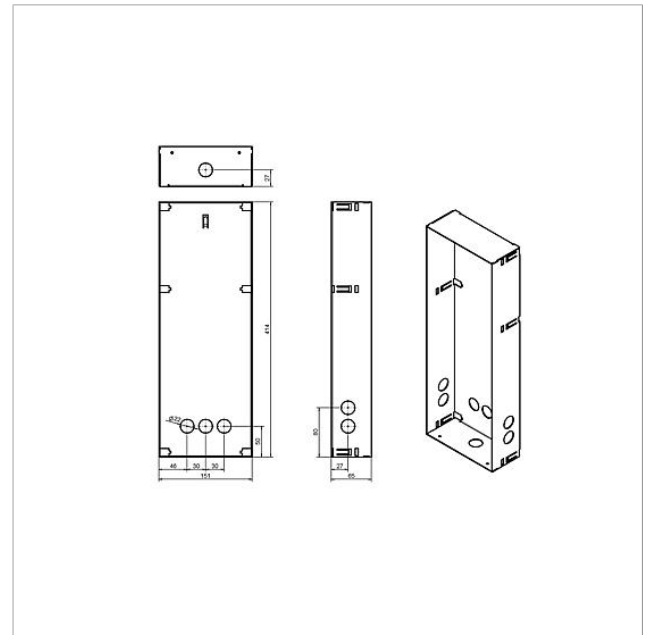


Unterputzgehäuse  
Siedle Classic  
GU CL 09-0

210007745

Seite 2

## Zeichnungen / Montage





Unterputzgehäuse  
Siedle Classic  
GU CL 09-0

210007745

Seite 3

---

## Weitere Dokumente

---

Siedle Classic Unterputzgehäuse	Produktinformation	718 kB	herunterladen
Allgemeine Konformitätserklärung	Konformitätserklärung	140 kB	herunterladen
REACH und RoHs Konformität	Zusatzinformation	420 kB	herunterladen