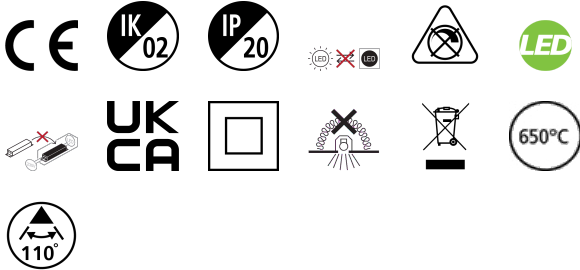


# START eco Downlight 145 1100lm 840

Artikelnummer 0055188

**SYLVANIA**

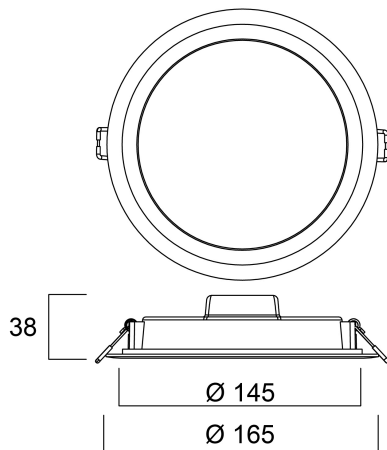
**START**<sup>TM</sup>



START eco Downlight is an integrated LED recessed downlight with built-in non dimmable driver; Loop in loop out connector allows for quick installation; 12W; 1100Lm; 92Lm/W; 4000K.

## Technische Werte

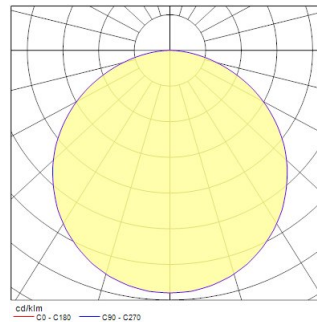
### Größe (mm)



### Photometrie

Distance [m]	Cone diameter [m]	Beam diameter [m]	Beam diameter [ft]	Illuminance [lx]
0.5	1.56	507	166	1496
1.0	3.13	507	166	374
1.5	4.69	507	166	166
2.0	6.25	507	166	90
2.5	7.82	507	166	60
3.0	9.38	507	166	42

Distance [m] Cone diameter [m] Beam diameter [m] Beam diameter [ft] Illuminance [lx]  
 — C0 - C180 (Half beam angle: 114.8°)



# START eco Downlight 145 1100lm 840

Artikelnummer 0055188

**SYLVANIA**

## Allgemeine Daten

Produktname	START eco Downlight 145 1100lm 840
Technologie	LED
Sockel	N/A
Gehäuse	PC Polycarbonate
Montage	Ceiling recessed mounting
Built in presence detector	NONE
Allgemeine Anwendungsbereiche	Hospitality, Retail
Umgebungstemperaturbereich	-20°C...+40°C
Betriebstemperatur (°C)	25
Virtual assistant compatibility	N/A
ETIM Klasse	EC001744
Garantie	3 Jahre

## Optische Daten

Leuchtenlichtstrom (lm)	1100
Systemeffizienz (lm/W)	92
Farbtemperatur (K)	4000
Lichtfarbe	Neutral White
Farbwiedergabeindex (Ra)	80
Farbkonsistenz (SDCM)	SDCM6
Ausstrahlungswinkel (°)	110
Distributionstyp	Symmetric
Blendungsbegrenzung	< 28
Photobiological Risk Group	RG0

## Elektrische Daten

Leistungsaufnahme gesamt (W)	12
Primary Supply/Product voltage - min (V)	220
Primary Supply/Product voltage - max (V)	240
Leistungsfaktor der Lampe	0.5
THD (bei 230V, 50Hz, bei 100% Dimm-Level)	115.0
Elektrische Schutzklasse	Class II
Vorschaltgerät benötigt	No
Betriebsgerätetyp	LED driver constant current
Dimmbar	No
Dimming method	N/A
Stromstärke (mA)	85
Einschaltstrom (A)	9
Dauer Einschaltstrom (µs)	180
Energy Efficiency Class (A->G) of contained light source	F
Nennfrequenz (Hz)	50/60Hz
LED Flickering Rate	Medium (21% - 40%)
Max. Anzahl Leuchten pro 10A C Sicherung	109
Max. Anzahl Leuchten pro 13A C Sicherung	142
Max. Anzahl Leuchten pro 16A C Sicherung	175
Max. Anzahl Leuchten pro 20A C Sicherung	220
Max. Anzahl Leuchten pro 10A B Sicherung	64
Max. Anzahl Leuchten pro 13A B Sicherung	84
Max. Anzahl Leuchten pro 16A B Sicherung	104
Max. Anzahl Leuchten pro 20A B Sicherung	131
Connectable conductor cross section - Min (mm <sup>2</sup> )	0.75
Connectable conductor cross section - Max (mm <sup>2</sup> )	1.5

# START eco Downlight 145 1100lm 840

Artikelnummer 0055188

**SYLVANIA**

## Lifetime data

Lebensdauer - L70B50 | 30000

## Physikalische Daten

Gehäusefarbe	RAL 9003 - Signal white
IP Schutzart	IP20
IK Schutzart	IK02
Diffusor	Opal
Diffusormaterial	PC Polycarbonate
Reflektoroberfläche	Not Applicable
Nominale Produkthöhe (mm)	38
Nominaler Produktdurchmesser (mm)	165
Deckenausschnitt (mm)	150
Gewicht (kg)	0.168

## Packaging

EAN Code	5410288551883
Einzelverpackung Länge (cm)	20.0
Einzelverpackung Breite (cm)	4.5
Einzelverpackung Tiefe (cm)	16.8
DUN 14 (außen)	15410288551880
Anzahl an Einheiten je Außenverpackung	12
Außenverpackung Länge (cm)	35.5
Außenverpackung Breite (cm)	21.4
Außenverpackung Tiefe (cm)	30.4
<b>Safety data</b>	
Glühdrahttest (°C)	650
Optimale Betriebstemperatur (°C)	-20-40