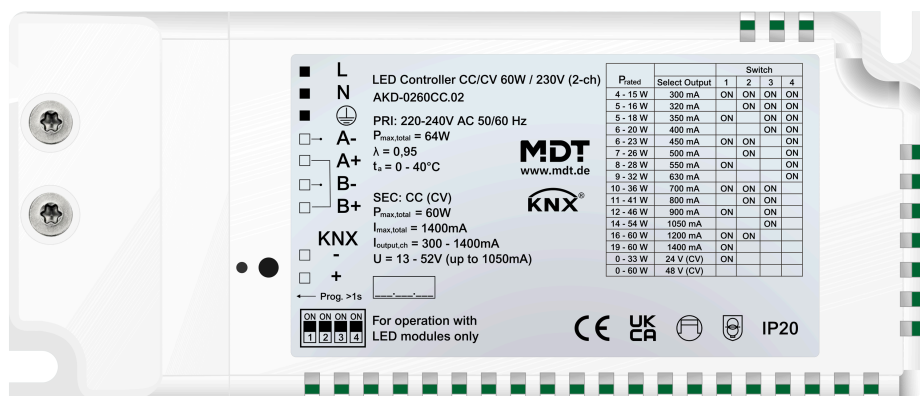


## AKD-0260CC.02

Contrôleur LED CC/VC KNX 60 W / 230 V 2 sorties



### Description du produit :

Le contrôleur LED CC/VC 60 W de MDT est un contrôleur LED compact avec bloc d'alimentation intégré pour le courant constant (CC) et la tension constante (VC). Deux sorties pour le raccordement de spots à LED d'une puissance globale de 60 W. Les modes de fonctionnement « 2x blanc » ou « 1x Tunable White » sont possibles. Application KNX complète avec commande dynamique de la lumière du jour (HCL), variation en fonction de l'heure et surveillance de la température / surintensité de courant.

### Fonctions du produit :

- Variation hybride optimisée pour une meilleure qualité de lumière
- Plage de variation de 0,2 % ... 100 %, courant minimal 1,4 mA
- Comportement parfait à la variation sur toute la plage de variation
- Puissance de sortie maximale : 60 W par les deux sorties
- Courant de sortie max. 1 400 mA
- Courant constant sélectionnable via interrupteur DIP
- Fonctionnement en tension constante avec 24 V ou 48 V
- Contrôle de la température de couleur Tunable White
- Courbe de variation sélectionnable, séquences individuelles
- Modes de fonctionnement : 2x blanc ou 1x Tunable White
- Contrôle automatique de la température de couleur Dim2Warm
- Commande dynamique de la lumière du jour HCL (Human Centric Lighting)
- Variation automatique en fonction d'un programme horaire
- Surveillance de surintensité de courant et de température
- Bloc d'alimentation intégré de forme compacte
- Ligne de raccordement secondaire jusqu'à 6 m
- Dimensions (H x L x P) : 54 x 129 x 25 mm

## Caractéristiques techniques :

<b>Appareil</b>	Type d'appareil	Contrôleur LED AKD
	Numéro d'article	AKD-0260CC.02
	EAN / GTIN	4251916130770
	Dimensions (H x L x P)	54 x 129 x 25 mm
	Poids, brut (emballage inclus)	0.148 kg
	Indice de protection	IP20
	Type de montage et fixation	Montage apparent
	Position de montage	au choix
	Poids, net	0.124 kg
<b>Données nominales</b>	Courant d'alimentation U	230 V AC, 50 Hz
	Puissance absorbée	66 W (typ. @ 43 V / 1,4 A)
<b>Sorties</b>	Nombre de sorties	2
	Procédure de variation	Hybrid dimming (PWM 1250 Hz @ 0,2 ... 10 %)
	Plage de variation	0,2 ... 100 %, courant minimal 1,4 mA
	Plage de courant constant	14 réglages, 300 ... 1 400 mA (interrupteur DIP) *1
	Tension constante	24 V / 48 V (interrupteur DIP)
	Tension de sortie	13 ... 52 V DC *2
	Courant d'alimentation maximal	1400 mA
	Puissance de sortie pour sortie A+B	60 W
<b>KNX</b>	Tension nominale KNX	30 V DC SELV
	Plage de tension KNX	21 ... 31 V DC SELV
	Puissance absorbée bus KNX, type	< 0,1 W
	Media KNX	TP-256 avec prise en charge des trames longues
	Programme d'application KNX	à partir d'ETS 5 (dernière version)
<b>Conditions ambiantes</b>	Température ambiante en fonctionnement	0 ... 40 °C
	Stockage	-40 ... +85 °C
	Humidité ambiante	< 95 %
	Condensation autorisée	Non

## Caractéristiques techniques :

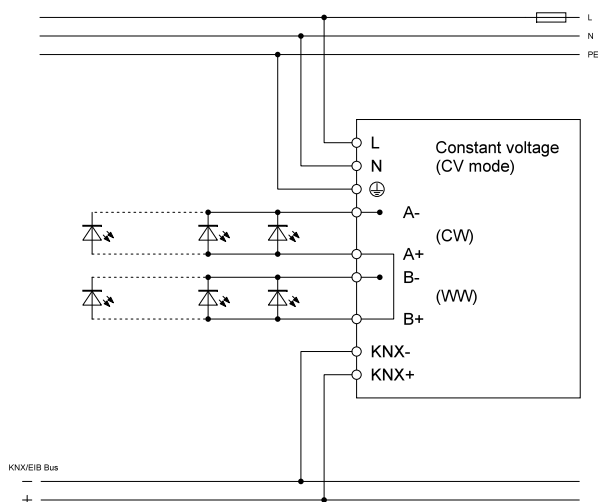
<b>Raccordements</b>	Type de raccordement	Borne à ressort, 1,5 mm <sup>2</sup>
	Type de raccordement KNX	Borne à fiche KNX
	Longueur de ligne admissible pour la sortie LED	Câble bifilaire de 6 m maximum par sortie *3
	Longueur de dénudage	8,5 ... 9,5 mm
	Diamètre de ligne KNX	0,6 ... 0,8 mm, conducteur rigide

\*1 Le courant total de la sortie A+B est limité à 1 400 mA. En cas de dépassement du courant total maximal autorisé, un équilibrage automatique des sorties est effectué en se basant sur les luminosités réglées des sorties A et B.

\*2 Les LED utilisées doivent être compatibles sur l'ensemble de la plage de tension.

\*3 L'utilisation de fils individuels est interdite !

## Exemple de raccordement : Tension constante (VC)



## Exemple de raccordement : Courant constant (CC)

