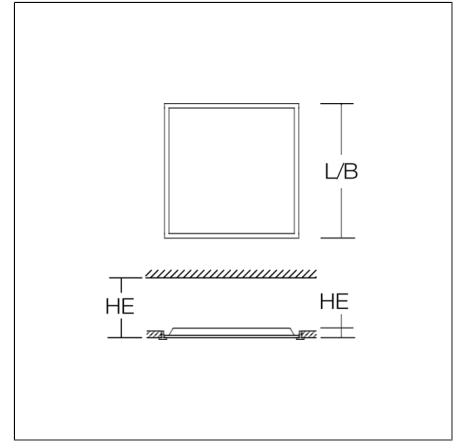




Deckeneinlegeleuchten
4068754004282
L 595, B 595

Deckeneinlegeleuchtenweiß



Einlegeleuchte für Deckensysteme mit sichtbaren Tragschienen. Gehäuse Stahlblech pulverbeschichtet. Leuchtenrahmen Aluminium pulverbeschichtet. Diffusor aus vergilbungsfreiem Kunststoff (PMMA) mikroprismatisch. LED Backlight-Technologie für eine homogene Ausleuchtung der gesamten lichtabgebenden Fläche. Betriebsgerät extern. MultiLumen: Einstellbarkeit des Leuchtenlichtstroms in 4 Stufen. Werkseitig Stufe 2 eingestellt. Hervorragend geeignet für Bürobereiche (RUG \leq 19) und Bildschirmarbeitsplätze (BAP) gem. DIN EN 12464-1.

Produktdaten

| | |
|---|---|
| Länge L | 595 mm |
| Breite B | 595 mm |
| Einbauhöhe Leuchte HEL | 30 mm |
| Einbauraum Länge LE | 600 mm |
| Einbauraum Breite BE | 600 mm |
| Einbauraum Höhe HE | 160 mm |
| Gewicht | 2.1 kg |
| Lichtquelle | LED |
| Farbtemperatur | 4000 K |
| Bemessungsleuchtenlichtstrom | 3300 lm 3900 lm 4500 lm 5000 lm |
| Bemessungsleistung | 20 W 24 W 28 W 32 W |
| Systemeffizienz | 156 lm/W 161 lm/W 163 lm/W 165 lm/W |
| Blendungsbewertungsindex RUG (4H 8H) | 17,8 18,4 18,9 19,2 |
| Ausstrahlwinkel | 91°/89° |
| LED-Lebensdauer | 100000 h (L80/B50) 50000 h (L80/B10) |
| Farbwiedergabeindex | 80 |
| Farbkonsistenz | 3 SDCM |
| Photobiologische Sicherheit nach EN 62471 | Risikogruppe 1 |
| Betriebsgerät | Konverter dimmbar |
| Steuerung | DALI |
| Spannung | 220 - 240 V / 50 Hz, 60 Hz |
| Leuchten an Sicherung B10A | 18 |
| Leuchten an Sicherung B16A | 28 |
| Leuchten an Sicherung C10A | 27 |
| Leuchten an Sicherung C16A | 42 |
| Einschaltstrom / Einschaltzeit | 30 A / 100 μ s |
| CIE Flux Code / CEN Flux Code (Lumcat) | 61 88 97 100 100 |
| Schutzart | IP 40 raumseitig IP 20 |
| Schutzklasse | II |
| Glühdrahtprüfung | 650 °C |
| Schlagfestigkeit | IK03 |
| Umgebungstemperatur | 5 °C bis +35 °C |
| Sicherheitszeichen | Einbauleuchte nicht bedecken! |
| Konformitätszeichen | CE |

Zubehör



982727.002
Anbaurahmen



982703.002
Durchgangsverdrahtungsbox



982811.010
Sicherungsseil-Set



982957.002
Einbaurahmen zur Montage in abgehängte Decken.