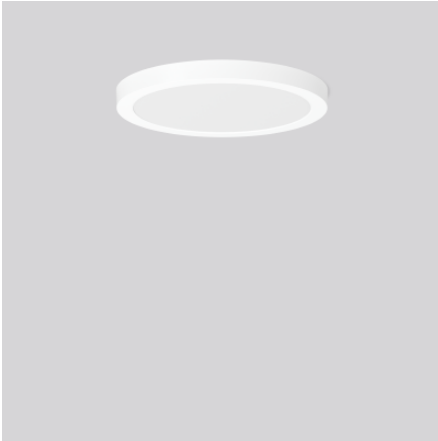


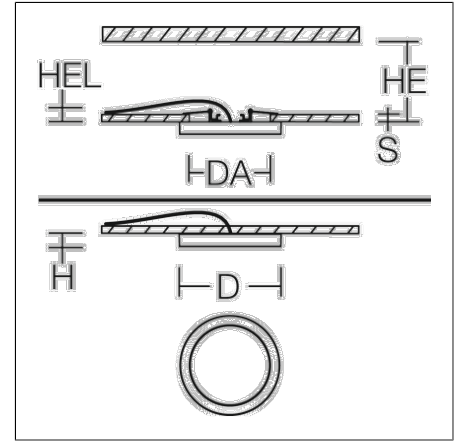
# TRIXY round

## 901718.002 | Downlights apparents



Downlights apparents, Downlights à encastrer  
4051859713128  
D 300, H 25

Montage des plafonniers, Encastrement des plafonniers, Flèche murale blanc



Downlight rond extraplat pour montage encastré ou apparent. Corps en polycarbonate résistant aux UV. Optimisation parfaite de la gestion thermique grâce au refroidisseur en aluminium. Diffuseur interne en matière synthétique transparente avec réflecteur opal. Découplage lumineux latéral (technologie RZB SIDELITE®) pour une répartition incroyablement homogène de la densité de lumière. MultiColour: Température de couleur de 3 000 K ou 4 000 K réglable individuellement au moyen de l'élément de commutation à l'arrière. Réglé en usine sur 4000 K. MultiLumen : Flux lumineux du luminaire ajustable sur 3 niveaux. Réglé en usine sur le flux lumineux le plus élevé. MultiCutOut : la fixation par ressort réglable permet l'ajustement individuel à différentes découpes de plafond. Convient pour des découpes de plafond de >120 à 260 mm de Ø. Adapté au montage encastré et apparent au plafond et uniquement au montage apparent au mur. Convient pour le câblage traversant. Appareillage intégré.

### Données du produit

Diamètre D	300 mm
Hauteur H	25 mm
Diamètre d'encastrement DA	120-260 mm
Luminaire: hauteur d'encastrement HEL	25 mm
Épaisseur du plafond S	5-25 mm
Espace d'installation hauteur HE	82 mm
Poids	0.84 kg
Source de lumière	LED
Température de couleur	3000 K   4000 K
Flux lumineux utile	3000 K: 1600 lm   2300 lm 4000 K: 1750 lm   2600 lm
Puissance du système	3000 K: 14 W   22 W 4000 K: 14 W   22 W
Efficacité lumineuse	3000 K: 114 lm/W   105 lm/W 4000 K: 125 lm/W   118 lm/W
Taux d'éblouissement d'inconfort RUG (4H 8H)	3000 K: 24,8   26,1 4000 K: 25,1   26,5
Angle de rayonnement	113°
Durée de vie LED	40000h (L70/B50)
Indice de rendu des couleurs (CRI)	80
Tolérance de couleur (McAdam)	4 SDCM
Groupe de risque photobiologique selon EN 62471	Groupe de risque 1
Appareillage	Convertisseur
Contrôle	on/off
Tension	220 - 240 V / 50 Hz, 60 Hz
Luminaires sur sécurité B10A	60
Luminaires sur sécurité B16A	96
Luminaires sur sécurité C10A	60
Luminaires sur sécurité C16A	96
Courant d'appel / Temps d'allumage	17.2 A / 41 µs
CIE Flux Code / CEN Flux Code	47 78 95 100 100
Degré de protection	IP 20
Classe de protection	II
Test au fil incandescent	650 °C

# TRIXY round

901718.002 | Downlights apparents



Résistance aux chocs	IK03
Température ambiante	-20 °C à +40 °C
Marque de conformité	CE, EAC, UKCA

## Accessoires



983110.012  
Détecteur de mouvement HF dans un boîtier séparé.