

AKD-0424R2.02

KNX LED Controller 4-Kanal 2/4 A, RGBW, 2TE REG



Produktbeschreibung:

Mit dem MDT LED Controller AKD lassen sich typische LED-Leuchtmittel mit 12 V und 24 V Konstantspannung (CV) dimmen. Ob einfarbiger LED-Spot, Tunable White oder RGB(W)-Stripes, die Ausgänge der LED Controller sind individuell einstellbar. Die umfangreichen Einstellmöglichkeiten der Applikation ermöglichen eine maßgeschneiderte Beleuchtung.

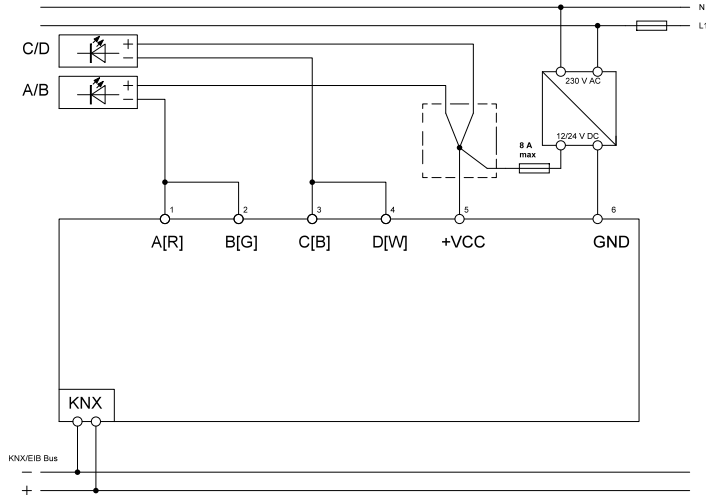
Produktfunktionen:

- **Umfangreiche Applikation**
- Absolutes und relatives Dimmen für HSV Farbraum und RGB
- **Tunable White Farbtemperatursteuerung**
- Wählbare Dimmkurve und PWM-Frequenz bis 1000 Hz
- Globale und individuelle Dimmgeschwindigkeiten
- Individuelle und vordefinierte Sequenzen (z.B. TV Simulator)
- Wiederholung von Sequenzen zur automatischen Farbsteuerung
- **Umschaltbare Lastverteilung: 4 Kanäle je 2 A oder 1 Kanal 3,5 A und 3 Kanäle je 1,5 A**
- **Parallelbetrieb von zwei Kanälen mit 4 A**
- **Betriebsarten: 4 x Weiß, RGB, RGBW oder 2 x Tunable White**
- **Automatische Farbtemperatursteuerung Dim2Warm**
- **Dynamische Tageslichtsteuerung HCL (Human Centric Lighting)**
- **Automatisches uhrzeitabhängiges Dimmen**
- **Tag/Nacht Funktion**
- Überstrom- und Temperaturüberwachung

Technische Daten:

Gerät	Gerätetyp	AKD LED Controller
	Artikelnummer	AKD-0424R2.02
	EAN / GTIN	4251916130084
	Einbaubreite	2 TE / 36 mm
	Abmessungen (H x B x T)	90 x 36 x 65 mm
	Gewicht, Brutto (inkl. Verpackung)	0.101 kg
	Schutzart	IP20
	Montageart und Befestigung	REG, DIN Hutschiene 35 mm
	Einbaulage	beliebig
	Gewicht, Netto	0.082 kg
Nenndaten	Nennspannung U_n	12 ... 24 V DC + 10 %
	Verlustleistung Gerät, typisch	≤ 4 W
Ausgänge	Anzahl Ausgänge	4
	Dimmverfahren	PWM 600/1000 Hz
Ströme	Strom je Kanal	2 A
	Strom je Kanal mit Lastverteilung	1 Kanal 3,5 A + 3 Kanäle je 1,5 A
	Strom bei Parallelbetrieb von Kanal A+B (C+D)	4 A
	Zulässiger Gesamtstrom	8 A
KNX	Nennspannung KNX	30 V DC SELV
	Spannungsbereich KNX	21 ... 31 V DC SELV
	Leistungsaufnahme KNX-Bus, typisch	< 0,3 W
	KNX Medium	TP-256 mit Long Frame Unterstützung
	KNX Applikationsprogramm	ab ETS 4
Umgebungsbedingungen	Umgebungstemperatur im Betrieb	0 ... 45 °C
	Lagerung	-20 ... +55 °C
	Luftfeuchte	< 95 %
	Betauung zulässig	Nein
Anschlüsse	Anschlussart	Schraubklemme mit Schlitzkopf
	Leiterquerschnitt Schraubklemme (1 Leiter)	0,5 ... 2,5 mm ²
	Anzugsmoment Schraubklemme	0,5 Nm
	Anschlussart KNX	KNX Steckklemme
	Leitungsdurchmesser KNX	0,6 ... 0,8 mm, Massivleiter

Anschlussbeispiel: Parallelschaltung



Anschlussbeispiel: Einzelkanäle

