

VAL-SPP-T1-1000DC-PV-2+V-UT - Scaricatore di corrente atmosferica/sovratensione tipo 1/2



1466776

N. ELDAS®: 808400783

<https://www.phoenixcontact.com/ch/prodotti/1466776>

Si prega di notare che i dati visualizzati in questo PDF sono stati generati dal nostro catalogo online. I dati completi sono disponibili nella documentazione per l'utente. Si applicano le condizioni generali di utilizzo per i download.



Scaricatore di sovratensione per sistemi fotovoltaici a tensione continua a 2 poli isolati e collegati a terra 1000 V DC, per montaggio su guida DIN, elemento base a 3 poli, tre elementi di protezione a innesto monitorati termicamente, segnalazione di stato su ogni connettore.

I vantaggi

- Installazione semplice e sicura grazie a caratteristiche di utilizzo e sicurezza lungimiranti
- Protezione affidabile dell'impianto grazie a potenza massima e resistenza
- Utilizzabile in numerose applicazioni grazie alla struttura ottimizzata e all'ampia gamma di prodotti
- Facile progettazione grazie ai dati digitali completi e ai selettori

Dati commerciali

Codice articolo	1466776
Pezzi/conf.	1 Pezzi
Quantità di ordinazione minima	1 Pezzi
Codice vendita	CL11E1
Codice prodotto	CL11E1
GTIN	4063151862619
Peso per pezzo (confezione inclusa)	379.9 g
Peso per pezzo (confezione esclusa)	379.9 g
Numero tariffa doganale	85363000
Paese di origine	DE

VAL-SPP-T1-1000DC-PV-2+V-UT - Scaricatore di corrente atmosferica/sovratensione tipo 1/2



1466776

N. ELDAS®: 808400783

<https://www.phoenixcontact.com/ch/prodotti/1466776>

Dati tecnici

Caratteristiche articolo

Tipo di prodotto	Scaricatore PV
Classe di prova IEC	PV I / II
	PV T1 / T2
Tipo EN	T1 / T2
Sistema di alimentazione di corrente IEC	DC
Tipo	Modulo guida bicomponente a innesto
Numero di poli	3
Luogo di installazione	Vano interno
Luogo di montaggio del dispositivo di separazione	Interno
Accessibilità	Accessibile
Configurazione di collegamento	Configurazione a Y
Comportamento in caso di guasto	OCFM (Comportamento in caso di errore di separazione)
Segnalazione protezione contro le sovratensioni guasta	ottico
Numero di porte	One

Caratteristiche di isolamento

Categoria di sovratensione	III
Grado di inquinamento	2

Dati di collegamento

Collegamento	Connessione a vite
Filettatura	M5
Coppia di serraggio	2,5 Nm ... 3 Nm
Lunghezza del tratto da spelare	12 mm
Sezione conduttore flessibile	1,5 mm ² ... 16 mm ²
	2x 1,5 mm ² ... 6 mm ² (2 conduttori della stessa sezione)
Sezione conduttore rigida	1,5 mm ² ... 25 mm ²
	2x 1,5 mm ² ... 6 mm ² (2 conduttori della stessa sezione)
Sezione conduttore AWG	15 ... 4
2 conduttori di sezione identica flessibili con puntalino TWIN con collare in plastica	1,5 mm ² ... 6 mm ²
Sezione conduttore flessibile con capocorda montato e collare in plastica	1,5 mm ² ... 16 mm ²
	2x 1,5 mm ² ... 6 mm ² (2 conduttori della stessa sezione)
Sezione del conduttore flessibile con capocorda senza collare in plastica	1,5 mm ² ... 16 mm ²
	2x 1,5 mm ² ... 6 mm ² (2 conduttori della stessa sezione)

Dimensioni

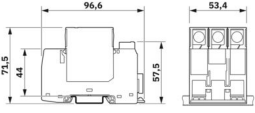
VAL-SPP-T1-1000DC-PV-2+V-UT - Scaricatore di corrente atmosferica/sovratensione tipo 1/2



1466776

N. ELDAS®: 808400783

<https://www.phoenixcontact.com/ch/prodotti/1466776>

Disegno quotato	
Larghezza	53,4 mm
Altezza	96,6 mm
Profondità	71,5 mm (Con guida DIN da 7,5 mm)
Unità modulare	3 TE

Indicazioni materiale

Colore	grigio (RAL 7042) grigio chiaro (RAL 7035)
Classe di combustibilità a norma UL 94	V-0
Valore CTI del materiale	600
Materiale isolante	PA 6.6-FR 20 % GF PBT
Gruppo materiale	I
Materiale custodia	PA 6.6-FR 20 % GF PBT

Caratteristiche meccaniche

Dati meccanici

Parete laterale aperta	No
------------------------	----

Circuito di protezione

Dispositivi di protezione	(DC+) - (DC-) (DC+) - PE (DC-) - PE
Corrente conduttori di terra I_{PE}	$\leq 350 \mu A$ AC $\leq 100 \mu A$ DC
Assorbimento di potenza in standby P_C	≤ 120 mVA
Corrente nominale dispersa I_n (8/20) μs	20 kA
Max. corrente dispersa I_{max} (8/20) μs	40 kA
Corrente atmosferica di prova (10/350) μs , carica	2,5 As
Corrente atmosferica di prova (10/350) ms μs , energia specifica	6,25 kJ/ Ω
Corrente atmosferica di prova (10/350) μs , picco di corrente I_{imp}	5 kA
Corrente dispersa I_{Total} (8/20) μs	40 kA
Corrente dispersa I_{Total} (10/350) μs	5 kA
Livello di protezione U_p	$\leq 4,2$ kV $\leq 4,2$ kV (con I_n)

VAL-SPP-T1-1000DC-PV-2+V-UT - Scaricatore di corrente atmosferica/sovratensione tipo 1/2



1466776

N. ELDAS®: 808400783

<https://www.phoenixcontact.com/ch/prodotti/1466776>

Tensione residua U_{res}	$\leq 3,6$ kV (a 10 kA)
	$\leq 3,2$ kV (a 5 kA:)
	≤ 3 kV (a 3 kA)
Tempo di risposta t_A	≤ 25 ns

Circuito di protezione fotovoltaico

Configurazione di collegamento	Configurazione a Y
Comportamento in caso di guasto	OCFM (Comportamento in caso di errore di separazione)

Circuito di protezione lato tensione continua (DC)

Massima tensione permanente U_{CPV}	1200 V DC
Resistenza ai corto circuiti I_{SCPV}	15000 A
Tensione a vuoto U_{OCSTC}	1000 V DC
Corrente di scarica max. I_{max} (8/20) μ s	40 kA
Tempo di risposta t_A	≤ 25 ns
Corrente atmosferica di prova (10/350) μ s, carica	2,5 As
Corrente atmosferica di prova (10/350) ms μ s, energia specifica	6,25 kJ/ Ω
Corrente atmosferica di prova (10/350) μ s, picco di corrente I_{imp}	5 kA
Corrente dispersa I_{Total} (8/20) μ s	40 kA
Corrente dispersa I_{Total} (10/350) μ s	5 kA
Resistenza d'isolamento R_{iso}	> 5 M Ω (con 500 V DC)
Corrente nominale dispersa I_n (8/20) μ s	20 kA
Corrente di esercizio permanente I_{CPV}	≤ 100 μ A DC
Massima tensione permanente U_{CPV}	1200 V DC
Resistenza ai corto circuiti I_{SCPV}	15000 A
Tensione residua U_{res}	$\leq 4,2$ kV (con I_n)
	$\leq 3,6$ kV (a 10 kA)
	$\leq 3,2$ kV (a 5 kA:)
	≤ 3 kV (a 3 kA)
Corrente conduttori di terra I_{PE}	≤ 350 μ A AC
	≤ 100 μ A DC
Livello di protezione U_p	$\leq 4,2$ kV
Assorbimento di potenza in standby P_C	≤ 120 mVA

Condizioni ambientali e della vita elettrica

Condizioni ambientali

Grado di protezione	IP20C (nello stato montato)
Temperatura ambiente (esercizio)	-40 °C ... 85 °C
Temperatura ambiente (stoccaggio/trasporto)	-40 °C ... 85 °C
Temperatura ambiente (montaggio)	-5 °C ... 50 °C
Posizione elevata	≤ 5000 m (s.l.m.)
Umidità dell'aria consentita (esercizio)	5 % ... 95 %

VAL-SPP-T1-1000DC-PV-2+V-UT - Scaricatore di corrente atmosferica/sovratensione tipo 1/2



1466776

N. ELDAS®: 808400783

<https://www.phoenixcontact.com/ch/prodotti/1466776>

Urti (esercizio)	25g (Semisinusoidale / 11 ms / 3x ±X, ±Y, ±Z)
Vibrazione (esercizio)	5g (5-500 Hz / 2,5 h / XYZ)

Normative e prescrizioni

Norme/disposizioni	EN 61643-31
Nota	2019
Norme/disposizioni	IEC 61643-31
Nota	2018

Montaggio

Tipo di montaggio	Guida di supporto: 35 mm
-------------------	--------------------------

VAL-SPP-T1-1000DC-PV-2+V-UT - Scaricatore di corrente atmosferica/sovratensione tipo 1/2



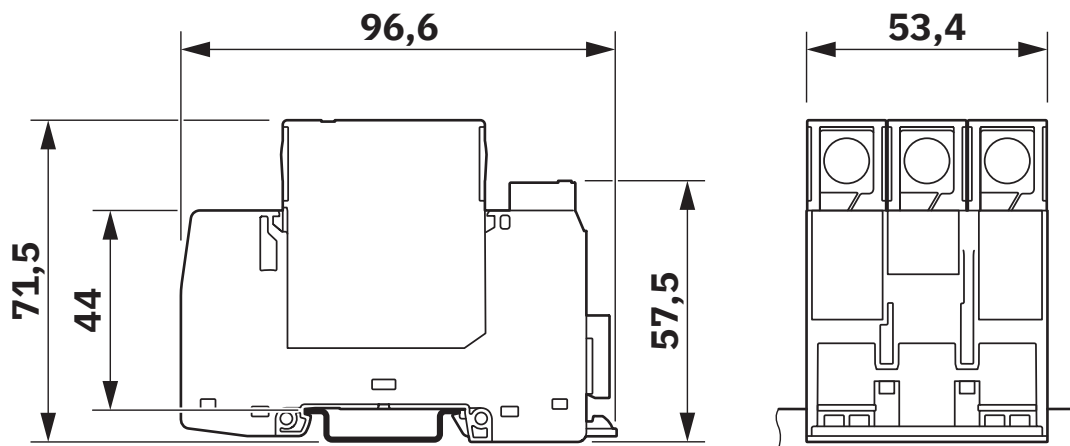
1466776

N. ELDAS®: 808400783

<https://www.phoenixcontact.com/ch/prodotti/1466776>

Disegni

Disegno quotato



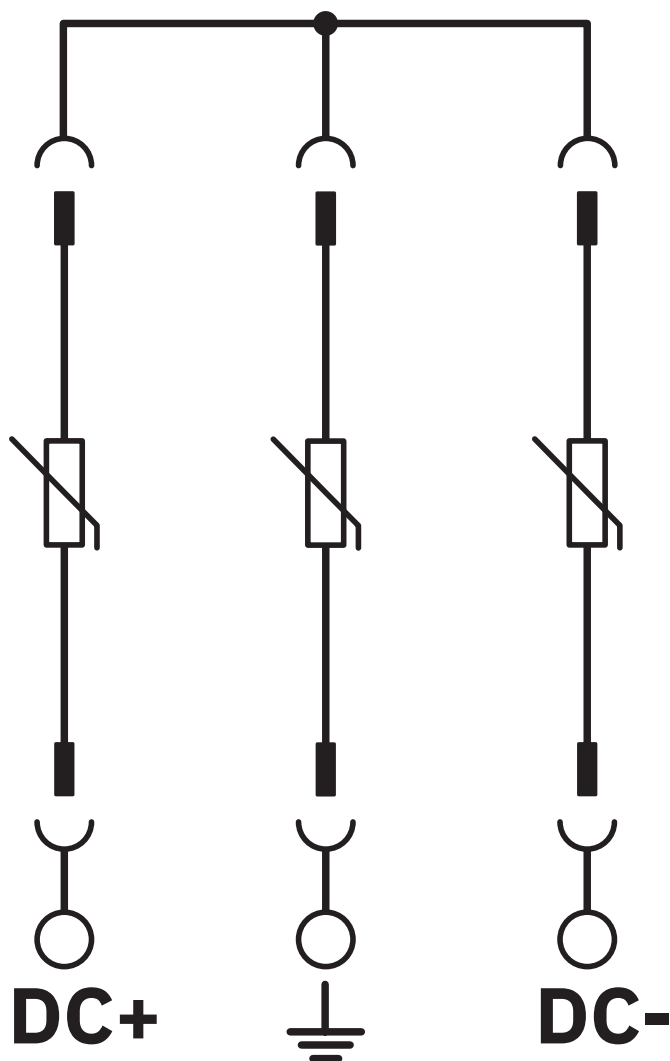
VAL-SPP-T1-1000DC-PV-2+V-UT - Scaricatore di corrente atmosferica/sovratensione tipo 1/2

1466776

N. ELDAS®: 808400783

<https://www.phoenixcontact.com/ch/prodotti/1466776>

Schema di collegamento



VAL-SPP-T1-1000DC-PV-2+V-UT - Scaricatore di corrente atmosferica/sovratensione tipo 1/2



1466776

N. ELDAS®: 808400783

<https://www.phoenixcontact.com/ch/prodotti/1466776>

Omologazioni

📄 To download certificates, visit the product detail page: <https://www.phoenixcontact.com/ch/prodotti/1466776>



IECEE CB Scheme

ID omologazione: NL-109183

CCA

ID omologazione: NTR NL-8030



KEMA-KEUR

ID omologazione: 71-133324

VAL-SPP-T1-1000DC-PV-2+V-UT - Scaricatore di corrente atmosferica/sovratensione tipo 1/2



1466776

N. ELDAS®: 808400783

<https://www.phoenixcontact.com/ch/prodotti/1466776>

Classifiche

ECLASS

ECLASS-13.0	27171402
ECLASS-15.0	27171402

ETIM

ETIM 10.0	EC000941
-----------	----------

UNSPSC

UNSPSC 21.0	39121600
-------------	----------

VAL-SPP-T1-1000DC-PV-2+V-UT - Scaricatore di corrente atmosferica/sovratensione tipo 1/2



1466776

N. ELDAS®: 808400783

<https://www.phoenixcontact.com/ch/prodotti/1466776>

Environmental product compliance

EU RoHS

Soddisfa i requisiti della direttiva RoHS	Sì, Nessuna deroga
---	--------------------

China RoHS

Environment friendly use period (EFUP)	EFUP-E
	Nessuna sostanza pericolosa al di sopra dei valori limite

EU REACH SVHC

Avviso di sostanza candidata REACH (n. CAS)	Nessuna sostanza con una percentuale di massa maggiore dello 0,1%
---	---

Phoenix Contact 2026 © - Tutti i diritti riservati
<https://www.phoenixcontact.com>

PHOENIX CONTACT AG
Zürcherstrasse 22
CH-8317 Tagelswangen
+41 (0) 52 354 55 55
infoswiss@phoenixcontact.com