

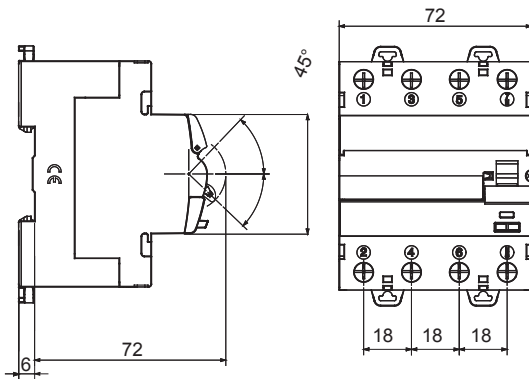


| | |
|---|----------------------------|
| Beschreibung | FEHLERSTROM-SCHUTZSCHALTER |
| Artikelnr. | IDP |
| Anz. Pole | 4P |
| Anz. TE EN 50022 | 4 |
| Bemessungs- strom | 40 A |
| Bemessungsfehlerstrom | 30 mA |
| Typ | B |
| Bemessungsspannung (EN/IEC 61008-1, 61008-2-1, 62423) | 400/415 V |

| | | | |
|---|--|---|---------------------|
| Norm | IEC/EN 61008-1, IEC/EN 61008-2-1, IEC/EN 62423 | Bemessungs- frequenz (Hz) | 50/60 Hz |
| Isolationsspannung (Ui) | 500 V | Bemessungsstoß spannungsfestigkeit (Uimp) | 4 kV |
| Überspannungs- kategorie | III | Stoßstromfestigkeit (8/20 µs) | 3000 A |
| Anschlussquerschnitt starre Leiter | <35 | Anschlussquerschnitt flexible Leiter | <35 |
| Anzugsdrehmoment | 3 Nm | Doppelter Anschluss | JA (oben und unten) |
| Betriebstemperatur | -25 +60°C (40°C mit Derating) | Lagertemperatur | -40 +70 °C |
| Elektrische Lebensdauer | ≥ 10.000 | Mechanische Lebensdauer | ≥ 20000 |
| Kompatibilität zu elektrischen Hilfsschaltern | Ja | Kompatibilität zu ReStart | Ja |
| Position Montage | Jeder | | |

Abmessungen

Schaltplan



Normen / Richtlinien



| | | |
|---|--|---|
| <p>Gewiss Deutschland GmbH Industriestrasse 2 - D-35799 Merenberg Tel: +49 6471 501 0 Fax: +49 6471 501 636 Das Unternehmen untersteht der Leitung und Koordinierung der Polfin S.p.A.</p> | <p>www.gewiss.com sat@gewiss.com Letzte Überarbeitung 23/04/2026</p> | <p>Daten, Messwerte, Zeichnungen und Bilder sind nur als informativ anzusehen und können jederzeit ohne Ankündigung geändert werden</p> |
|---|--|---|