



Ledinaire SlimDownlight

DN065B G4 20S/830_840_865 PSU-E D200 RD

Ledinaire SlimDownlight, All-in, 19 W, 2000 lm, 3000 K, Angle d'ouverture de faisceau 100°, Blanc

La gamme LEDINAIRE contient une sélection de luminaires LED tendance disponibles en magasin, dotés de la haute qualité Philips à un prix compétitif. Fiabilité, efficacité énergétique et prix abordable : tout ce dont vous avez besoin

Données du produit

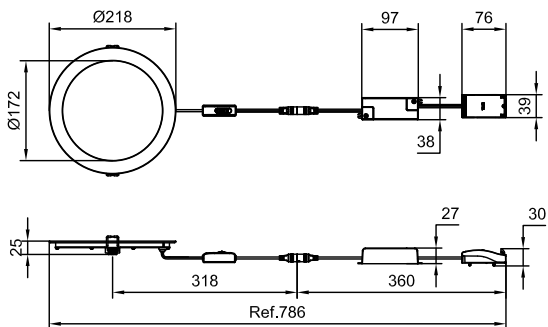
Informations générales		Sécurité photobiologique selon EN 62471	
Source lumineuse remplaçable	Non	RG0	
Nombre d'appareillages	1 unité	Type « tout-en-un »	All-in, Multi Color Temperature
Driver inclus	Oui	Fonctionnement et électricité	
Montage	Encastré	Tension d'entrée	220 à 240 V
Valeur ajoutée	Economique	Fréquence d'entrée	50 ou 60 Hz
Garantie	5 ans	Courant d'appel	6 A
Données techniques de l'éclairage		Durée courant d'appel	0.15 ms
Flux lumineux	2'000 lm	Consommation électrique	19 W
Température de couleur corrélée (nom.)	3000 K	Facteur de puissance (fraction)	0.9
Efficacité lumineuse (nominale)	105 lm/W	Connexion	Connecteur à poussoir 3 pôles
Indice de rendu de couleur (IRC)	80	Câble	Câble avec connecteur 2 pôles
Température de couleur	3000/4000/6500	Nombre de produits par disjoncteur de 16 A type B	126
Type d'optique	Angle d'ouverture de faisceau 100°	Convient pour la commutation aléatoire	Non applicable
Diffusion du faisceau de lumière du luminaire	110°	Classe de protection CEI	Classe de sécurité II
Indice UGR	28	Distorsion harmonique totale	20 %

Ledinaire SlimDownlight

Commandes et gradation	
Variation de l'intensité lumineuse	Non
Flux lumineux constant	Non
Mécanique et boîtier	
Matériaux du corps	Métal
Matériaux du réflecteur	-
Matériaux optiques	Acrylate
Matériaux du cache optique/de la lentille	Polycarbonate
Matériaux de fixation	Acier
Couleur du corps	Blanc
Finition du cache optique/de la lentille	Dépoli
Hauteur totale	25 mm
Diamètre total	218 mm
Indice de protection	IP20/44 [Protection des doigts, protection des fils, protection contre les éclaboussures]
Protection contre les chocs mécaniques	IK03 [0,35 J renforcé]
Poids net (pièce)	0.420 kg
Fonctionnement de secours	
Secours centralisé	Non
Eclairage de secours	Compatible éclairage de secours (via un accessoire de kit de batterie compatible)
Approbation et application	
Indice de couverture isolant	Full coverage acc. to IEC 60598-1 9.0
Essai au fil incandescent	Température 650 °C, durée 30 s
Inflammabilité	Pour montage sur surfaces normalement inflammables
Marquage CE	Oui
Conforme à RoHS	Oui
Valeur de scintillement (PstLM)	0.9
Valeur d'effet stroboscopique (SVM)	0.3

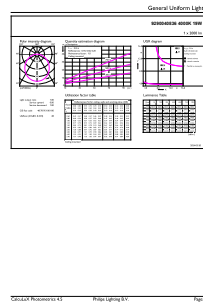
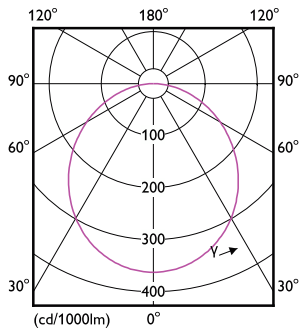
Gamme de températures ambiantes	-20 à +40 °C
Performances initiales	
Tolérance de flux lumineux	+/-10%
Chromaticité initiale	(ANSI3000K, 0.4339;, 0.4033 ; 4000K0.3761;0.3658 ; ANSI6500K0.3123;0.3283) 5SDCM
Tolérance de consommation électrique	+/-10%
Durées de vie (conformes IES)	
Durée de vie L70B50	50'000 h
Flux lumineux sortant à la durée de vie utile moyenne* de 50 000 h	L70
Données sur la durabilité	
Classe de maintenance	Luminaire classe C, sans pièces réparables, non réparable
Données du produit	
Nom du produit de la commande	DN065B G4 20S/830_840_865 PSU-E D200 RD
Nom de produit complet	DN065B G4 20S/830_840_865 PSU-E D200 RD
Code EOC	872016930397301
Code de commande	30397301
Code 12NC	929004083632
Numérateur - Quantité par kit	1
Code EAN - Produit/Boîte	8720169303973
Conditionnement par carton	12
Codes EAN/UPC - Boîte	8720169303980

Schéma dimensionnel



Ledinaire SlimDownlight

Données photométriques



Light Distribution Diagram - DN065B G4 20S/830_840_865 PSU-E D200 RD

General uniform lighting - DN065B G4 20S/830_840_865 PSU-E D200 RD

