

AIO-0410V.01

KNX Analog I/O 4-fach, 2TE REG, 0-10 V, Ein-/Ausgang umschaltbar



Produktbeschreibung:

Der MDT Analog Ein-/Ausgang AIO eignet sich zum Steuern von Geräten mit 0-10 V Eingang (z. B. Lüftungsanlagen) und zum Erfassen von 0-20 mA (4-20 mA) / 0-10 V (2-10 V) Messdaten (bspw. von Füllstands- oder Drucksensoren). Jeder Kanal kann sowohl als Eingang, als auch als Ausgang konfiguriert werden und ist galvanisch vom KNX-Bus getrennt.

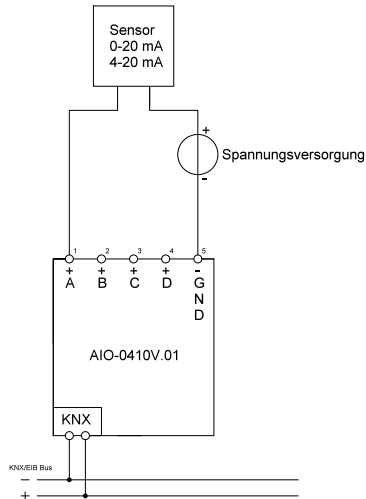
Produktfunktionen:

- Jeder Kanal kann unabhängig konfiguriert werden (Ein-/Ausgang)
- Ein-/Ausgänge galvanisch vom KNX-Bus getrennt
- Ein-/Ausgänge galvanisch untereinander verbunden
- Spannung für Ausgangsbetrieb wird im Aktor erzeugt
- Keine externe Spannungsversorgung notwendig
- **Eingangsbetrieb:** Sensortyp 0-10 V / 2-10 V oder 0-20 mA / 4-20 mA (umschaltbar), Messwertskalierung, Datenpunkttypen einstellbar, Min/Max Werte, Drahtbruchererkennung, Schwellwertfunktion, Stufenregler
- **Ausgangsbetrieb:** 0-10 V, Datenpunkttyp einstellbar, Stellwertvorgabe über 1 Bit / 1 Byte / 2 Byte, Sperrfunktion, Notbetrieb, Tag/Nacht-Funktion zur Begrenzung des Stellwertes
- Schneller Download der Applikation (long frame support ab ETS 5)

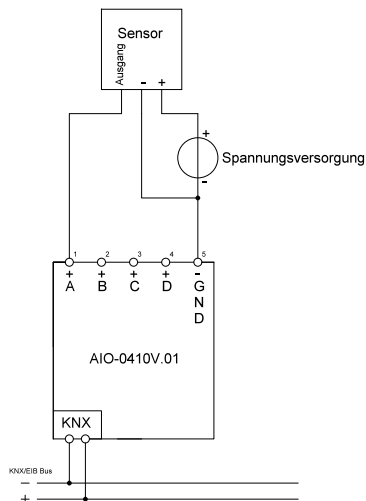
Technische Daten:

Gerät	Gerätetyp	AIO Analogaktor
	Artikelnummer	AIO-0410V.01
	EAN / GTIN	4251916130015
	Einbaubreite	2 TE / 36 mm
	Abmessungen (H x B x T)	90 x 36 x 65 mm
	Gewicht, Brutto (inkl. Verpackung)	0.101 kg
	Schutzart	IP20
	Montageart und Befestigung	REG, DIN Hutschiene 35 mm
	Einbaulage	beliebig
	Gewicht, Netto	0.082 kg
	Anzahl Kanäle	4
Nenndaten	Verlustleistung Gerät, typisch	≤ 4 W
Eingänge	Eingangsspannung	0 ... 10 V, 2 ... 10 V
	Innenwiderstand	130 kΩ
	Stromschleife	0 ... 20 mA, 4 ... 20 mA
	Widerstand (Bürde)	266 kΩ
Ausgänge	Ausgangsspannung	0 ... 10 V
	Ausgangsstrom	2 mA
	Mindestwiderstand am Ausgang	5 kΩ
KNX	Nennspannung KNX	30 V DC SELV
	Spannungsbereich KNX	21 ... 31 V DC SELV
	Leistungsaufnahme KNX-Bus, typisch	< 0,3 W
	KNX Medium	TP-256 mit Long Frame Unterstützung
	KNX Applikationsprogramm	ab ETS 4
Umgebungsbedingungen	Umgebungstemperatur im Betrieb	0 ... 45 °C
	Lagerung	-20 ... +55 °C
	Luftfeuchte	< 95 %
	Betauung zulässig	Nein
Anschlüsse	Anschlussart	Schraubklemme mit Schlitzkopf
	Leiterquerschnitt Schraubklemme (1 Leiter)	0,5 ... 2,5 mm ²
	Anzugsmoment Schraubklemme	0,5 Nm
	Anschlussart KNX	KNX Steckklemme
	Leitungsdurchmesser KNX	0,6 ... 0,8 mm, Massivleiter

Anschlussbeispiel: 2-poliger Sensor



Anschlussbeispiel: 3-poliger Sensor



Anschlussbeispiel: 0 ... 10 V Ausgang

