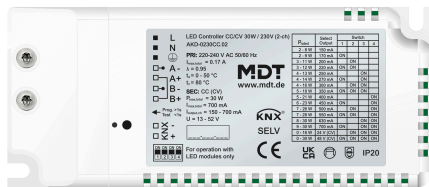


## AKD-0230CC.02

### KNX LED Controller CC/CV 30 W / 230 V 2-Kanal



#### Produktbeschreibung:

Der MDT LED Controller CC/CV 30 W ist ein kompakter LED Controller mit integriertem Netzteil für Konstantstrom (CC) und Konstantspannung (CV). Zwei Kanäle zum Anschluss von LED-Spots mit einer Gesamtleistung von 30 W. Die Betriebsarten „2x Weiß“ oder „1x Tunable White“ sind möglich. Umfangreiche KNX Applikation mit dynamischer Tageslichtsteuerung (HCL), uhrzeitabhängigem Dimmen und Überstrom-/Temperaturüberwachung.

#### Produktfunktionen:

- **Optimierte Hybrid-Dimmung für eine bessere Lichtqualität**
- **Dimmbereich von 0,2 % ... 100 %, Mindeststrom 0,7 mA**
- Perfektes Dimmverhalten über den gesamten Dimmbereich
- **Maximale Ausgangsleistung: 30 W über beide Kanäle**
- **Ausgangsstrom max. 700 mA**
- Konstantstrom wählbar über DIP-Schalter
- Konstantspannungsbetrieb mit 24 V oder 48 V
- **Tunable White Farbtemperatursteuerung**
- Wählbare Dimmkurve, individuelle Sequenzen
- **Betriebsarten: 2x Weiß oder 1x Tunable White**
- **Automatische Farbtemperatursteuerung Dim2Warm**
- **Dynamische Tageslichtsteuerung HCL (Human Centric Lighting)**
- **Automatisches uhrzeitabhängiges Dimmen**
- Überstrom- und Temperaturüberwachung
- **Integriertes Netzteil in kompakter Bauform**
- **Sekundäre Anschlussleitung bis zu 6 m**
- Abmessungen (H x B x T): 54 x 129 x 25 mm

## Technische Daten:

<b>Gerät</b>	Gerätetyp	AKD LED Controller
	Artikelnummer	AKD-0230CC.02
	EAN / GTIN	4251916130879
	Abmessungen (H x B x T)	54 x 129 x 25 mm
	Gewicht, Brutto (inkl. Verpackung)	0.148 kg
	Schutzart	IP20
	Montageart und Befestigung	AP Montage
	Einbaulage	beliebig
	Gewicht, Netto	0.124 kg
	<b>Nenndaten</b>	Versorgungsspannung U
Leistungsaufnahme		34 W (typ. @ 43 V / 700 mA)
<b>Ausgänge</b>	Anzahl Ausgänge	2
	Dimmverfahren	Hybrid dimming (PWM 1250 Hz @ 0,2 ... 10 %)
	Dimmbereich	0,2 ... 100 %, Mindeststrom 0,7 mA
	Konstantstrombereich	14 Einstellungen, 150 ... 700 mA (DIP-Schalter) *1
	Konstantspannung	24 V / 48 V (DIP-Schalter)
	Ausgangsspannung	13 ... 52 V DC *2
	Maximaler Versorgungsstrom	700 mA
	Ausgangsleistung Kanal A+B	30 W
<b>KNX</b>	Nennspannung KNX	30 V DC SELV
	Spannungsbereich KNX	21 ... 31 V DC SELV
	Leistungsaufnahme KNX-Bus, typisch	< 0,1 W
	KNX Medium	TP-256 mit Long Frame Unterstützung
	KNX Applikationsprogramm	ab ETS 5 (aktuellste Version)
<b>Umgebungsbedingungen</b>	Umgebungstemperatur im Betrieb	0 ... 50 °C
	Lagerung	-40 ... +85 °C
	Luftfeuchte	< 95 %
	Betauung zulässig	Nein

## Technische Daten:

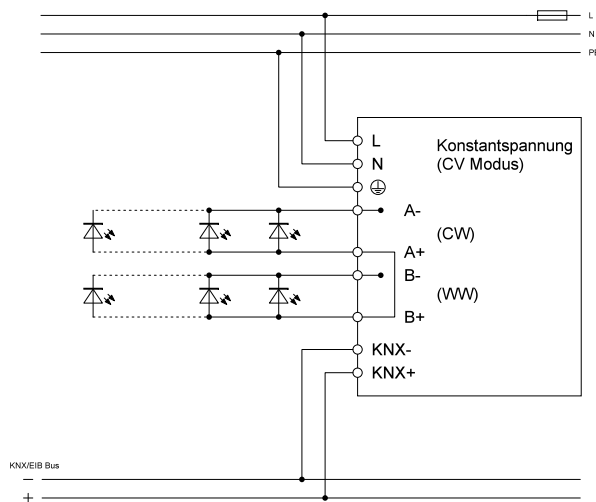
<b>Anschlüsse</b>	Anschlussart	Federkraftklemme, 1,5 mm <sup>2</sup>
	Anschlussart KNX	KNX Steckklemme
	Zulässige Leitungslänge LED-Ausgang	Maximal 6 m zweiadriges Kabel je Kanal <sup>*3</sup>
	Abisolierlänge	8,5 ... 9,5 mm
	Leitungsdurchmesser KNX	0,6 ... 0,8 mm, Massivleiter

\*1 Der Gesamtstrom von Kanal A+B ist auf 700 mA begrenzt. Bei einer Überschreitung des maximal zulässigen Gesamtstroms erfolgt eine automatische Balancierung der Ausgänge auf Grundlage der eingestellten Helligkeiten von Kanal A und B.

\*2 Die verwendeten LEDs müssen über den gesamten Spannungsbereich kompatibel sein.

\*3 Die Verwendung von Einzeladern ist nicht gestattet!

## Anschlussbeispiel: Konstantspannung (CV)



## Anschlussbeispiel: Konstantstrom (CC)

