



# CoreLine Tempo Small Gen2

## BVP111 LED51-4S/840 PSU OFA52 ALU C1KC3

CoreLine Tempo Small Gen2, Floodlight, 33 W, 4101 lm, 4000 K, CRI80, Asymmetrisch, IP66

CoreLine Tempo Small Gen2 erfüllt das Versprechen von CoreLine, innovative, einfach zu bedienende und qualitativ hochwertige Flutlichter zu bieten. Durch die beschränkte Auswahl an Optionen ist es sehr einfach, den besten Lux-für-Lux-Ersatz für konventionelle Technologien sowie den direkten Ersatz von HID-Lampen mit 70 W und 100 W zu finden. Die CoreLine Tempo Small Gen2 bietet zwei Lichtstrompakete für verschiedene Anwendungsbereiche sowie zwei leistungsstarke asymmetrische und symmetrische Optiken. Die U-förmige Montagehalterung und der externe 3-polige Schnellanschluss erleichtern die Installation dieses LED-Flutlichts. Eine ideale Lösung für Flutlichtanwendungen in Außenbereichen wie Industrie-/Gewerbegebieten, Parkplätzen usw.

### Produkt Daten

Allgemeine Informationen		Nachhaltigkeitsbewertung	Unclassified
Lampenfamiliencode	LED51 [LED module 5100 lm]	<b>Lichttechnische Daten</b>	
Anzahl Betriebsgeräte	Einheit	Nach oben gerichtete Lichtstromrate	0
Betriebsgerät inklusive	Ja	Lichtstrom	4'101 lm
Typ des Lichtquellenmoduls	LED	Ähnlichste Farbtemperatur	4000 K
Service Tag	Ja	Nennlichtausbeute (Nom)	125 lm/W
Portfolio	Better	Farbwiedergabeindex (CRI)	80
Servicefreundlichkeitsklasse	Klasse C, Leuchte, ohne Wartungsteile, wartungsfrei	Farbe der Lichtquelle	840 Neutralweiß
Garantiedauer	5 Jahre	Ausstrahlungswinkel Leuchte	60° x 120°
		Optiktyp im Außenbereich	Asymmetrisch

# CoreLine Tempo Small Gen2

Effektive Projektionsfläche	0.02 m <sup>2</sup>
<b>Betrieb und Elektrik</b>	
Eingangsspannung	220 bis 240 V
Netzfrequenz	50 to 60 Hz
Einschaltstrom	18 A
Einschaltzeit	0.3 ms
Systemleistung	33 W
Leistungsfaktor (Bruchteil)	0.97
Elektrischer Anschluss	Externer Anschluss
Kabel	Kabel 1,0 m mit Wieland-/Adels-kompatiblem Stecker, 3-polig
Anzahl Leuchten pro Sicherung mit 16 A Typ B	30
IEC-Schutzklasse	Schutzklasse I
Überspannungsschutz (allgemein/differenziell)	Überspannungsschutz bis 6 kV im Gegentaktmodus und bis 8 kV im Gleichtaktmodus
<b>Lichtregelung und Dimmen</b>	
Dimmbar	Nein
Betriebsgerät	Netzteil (Ein/Aus)
Konstanter Lichtstrom	Nein
<b>Mechanik und Gehäuse</b>	
Gehäusematerial	Aluminium
Reflektor-Material	-
Optisches Material	Polykarbonat
Material optische Abdeckung	Glas
Befestigungsmaterial	Aluminium
Gehäusefarbe	Grau
Montagevorrichtung	Halterung für Wandmontage
Form optische Abdeckung	Flach
Ausführung optische Abdeckung	Klar
Gesamte Länge	286.9 mm
Gesamte Breite	211.5 mm
Gesamte Höhe	64 mm
Abmessungen (Höhe x Breite x Tiefe)	64 x 212 x 287 mm
Schutzart (IP)	IP66 [Schutz gegen Eindringen von Staub, strahlwassergeschützt]
Schlagfestigkeit (IK)	IK08 [5 J vandalismussicher]
Standardaufneigung Aufsatzmontage	0°
Standardaufneigung Ansatzmontage	0°
Typ optische Abdeckung	Flachglas
Nettogewicht (Stück)	2.570 kg

<b>Notfallbetrieb</b>	
Zentrale Notbeleuchtung	Nein
Notbeleuchtung	-
<b>Genehmigung und Anwendung</b>	
Entflammbarkeitszeichen	Zur Montage auf normal entflammbare Oberflächen (F-Zeichen)
CE-Zeichen	Ja
ENEC-Zeichen	ENEC-Zeichen
Photobiologisches Risiko	Photobiological risk group 1 @200mm to EN62778
EU RoHS-konform	Ja
Bemessungsumgebungstemperatur (Tq)	25 °C
Umgebungstemperaturbereich	-40 bis +45 °C

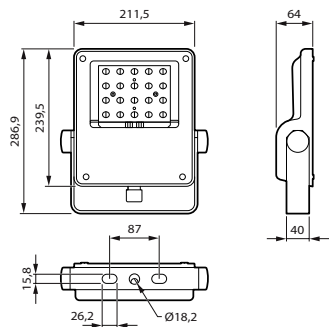
<b>Initialkennwerte (IEC-konform)</b>	
Lichtstromtoleranz	+/-7%
Anfängliche Farbsättigung	(0.434, 0.403) SDCM <5
Toleranz Leistungsaufnahme	+/-10%
Init. Farbwiedergabeindextoleranz	+/-2

<b>Lebensdauer kennwerte (IEC-konform)</b>	
Ausfallrate des Betriebsgeräts bei mittlerer Nutzungsdauer von 100.000 Std.	10 %
Lichtstromstabilität (EN-IEC 62722-2-1) bei mittlerer Nutzungsdauer* von 100.000 Std.	L80

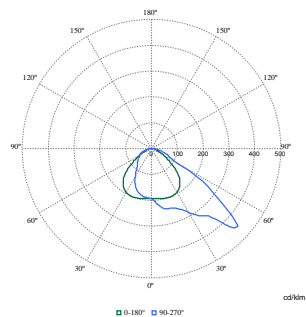
<b>Produktdaten</b>	
Bestell-Produktname	BVP111 LED51-4S/840 PSU OFA52 ALU C1KC3
Gesamtbezeichnung des Produkts	BVP111 LED51-4S/840 PSU OFA52 ALU C1KC3
Gesamt-Produktcode	872016979978300
Bestellcode	79978300
Material-Nr. (12NC)	912300060601
Anzahl pro Verpackung	1
EAN/UPC – Produkt/Kiste	8720169799783
Zähler – Pakete pro Außenkarton	1
EAN Umverpackung	8720169799783
Produktfamiliencode	BVP111 [Coreline tempo small gen2]

# CoreLine Tempo Small Gen2

## Abmessungsskizzen



## Photometrische Daten



Polar Normal (separate) - BVP1111 - 912300060601

