



# CoreLine SlimDownlight

## DN145B LED20S/830\_840 PSU WH

CoreLine SlimDownlight, All-in, 17.5 W, D205 mm, 2000 lm, 2100 lm, 3000 K, 4000 K, Texturé, IP20/44, EL-ready

CoreLine SlimDownlight s'inscrit dans la lignée des produits CoreLine : une gamme de luminaires innovants, simple et rapide à installer, facile à utiliser et délivrant une haute qualité de lumière. CoreLine SlimDownlight est une gamme innovante de luminaires encastrés et plafonniers, conçus pour remplacer les encastrés et plafonniers dotés de la technologie de lampe CFL-ni/CFL-l. Ils fournissent une lumière uniforme et naturelle, idéale pour les applications tertiaires. Avec ses économies d'énergie immédiates et sa plus longue durée de vie, la gamme constitue une solution économique et respectueuse de l'environnement. Simple et rapide à installer, CoreLine SlimDownlight est une solution idéale pour la rénovation, ses différents diamètres d'encastrement étant de taille standard. Fort d'un design extra plat, ce produit s'intègre à tous les types de plafonds, y compris ceux disposant d'un espace d'installation réduit. Des luminaires Interact Ready avec communication sans fil intégrée, entièrement compatibles avec les passerelles, capteurs et logiciels InterAct Pro sont également disponibles.

### Données du produit

Informations générales		Garantie	
Nombre d'appareillages	1 unité		5 ans
Driver inclus	Oui	Données techniques de l'éclairage	
Service Tag	Oui	Flux lumineux	2'000 2'100 lm
Montage	Encastré	Température de couleur corrélée (nom.)	3000 4000 K
Valeur ajoutée	Performance	Efficacité lumineuse (nominale)	120 114 lm/W
		Indice de rendu de couleur (IRC)	>80

## CoreLine SlimDownlight

Température de couleur	830 blanc chaud, 840 blanc neutre
Type d'optique	Angle d'ouverture de faisceau 90° Symétrique
Diffusion du faisceau de lumière du luminaire	90°
Indice UGR	28
Type « tout-en-un »	All-in, Multi Color Temperature

### Fonctionnement et électricité

Tension d'entrée	220 à 240 V
Fréquence linéaire	50 or 60 Hz
Consommation électrique CLO moyenne	- W
Courant d'appel	5.7 A
Durée courant d'appel	0.3 ms
Consommation électrique	17.5 W
Facteur de puissance (fraction)	0.9
Connexion	Connecteur à poussoir 6 pôles
Câble	-
Nombre de produits par disjoncteur de 16 A type B	65
Convient pour la commutation aléatoire	Non
Classe de protection CEI	Classe de sécurité II
Distorsion harmonique totale	20 %

### Commandes et gradation

Variation de l'intensité lumineuse	Non
Driver / unité d'alimentation électrique / transformateur	Bloc d'alimentation externe (Marche/Arrêt)
Interface de commande	-
Flux lumineux constant	Non

### Mécanique et boîtier

Matériaux du corps	Fonte d'aluminium
Matériaux du réflecteur	Polycarbonate
Matériaux optiques	Méthacrylate (PMMA)
Matériaux du cache optique/de la lentille	Polycarbonate
Matériaux de fixation	-
Couleur du corps	Blanc
Finition du cache optique/de la lentille	Texturé
Hauteur totale	25 mm
Diamètre total	218 mm
Indice de protection	IP20 (IP44 côté face)
Protection contre les chocs mécaniques	IK03 [0,3 J]
Poids net (pièce)	0.420 kg

### Fonctionnement de secours

Secours centralisé	Non
Eclairage de secours	Compatible éclairage de secours (via un accessoire de kit de batterie compatible)

### Approbation et application

Essai au fil incandescent	Température 650 °C, durée 30 s
---------------------------	--------------------------------

Inflammabilité	Pour montage sur surfaces normalement inflammables
Marquage CE	Oui
Marquage ENEC	Marquage ENEC
Conforme à RoHS	Oui
Performance température ambiante Tq	25 °C
Valeur de scintillement (PstLM)	1
Valeur d'effet stroboscopique (SVM)	0.4
Gamme de températures ambiantes	-20 à +40 °C

### Performances initiales

Tolérance de flux lumineux	-10% / +10%
Chromaticité initiale	(0.43,0.40) SDCM<3; (0.38,0.38) SDCM<3
Tolérance de consommation électrique	+/-10%
Écart type de chromaticité (ellipse de McAdam)	SDCM≤3

### Durées de vie (conformes IES)

Taux de défaillance de l'appareillage à la durée de vie utile moyenne de 50 000 h	5 %
Flux lumineux sortant à la durée de vie utile moyenne* de 50 000 h	L80

### Données sur la durabilité

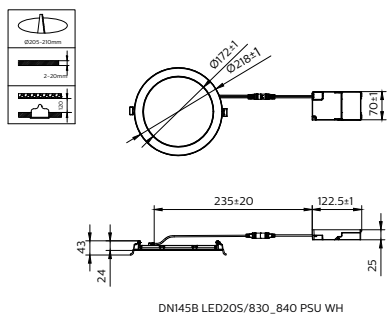
Évaluation de la durabilité	Unclassified
Classe de maintenance	Luminaire classe C, sans pièces réparables, non réparable
Carbone incorporé (A1-A3)	5.31 kg CO <sub>2e</sub>
Ratio de matière non vierge du produit	6.2 %
Taux de contenu recyclable du produit fini	55.3 %
Potentiel de réchauffement global (PRG) total B6 (kg CO <sub>2eq</sub> ) Unité déclarée	Veillez calculer en utilisant la valeur de votre mix énergétique local : Puissance (unité déclarée) (kW) * Durée de vie (unité déclarée) (h) * mix énergétique (kg CO <sub>2eq</sub> / kWh)
Unité fonctionnelle PRG total B6 (équivalent CO <sub>2</sub> en kg)	Veillez calculer en utilisant votre valeur de mix énergétique local : Puissance déclarée (kW) * 1 000 (lm) / flux lumineux déclaré (lm) * 35 000 (h) * mix énergétique (kg CO <sub>2</sub> eq / kWh)

### Données du produit

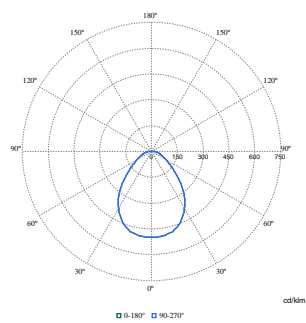
Nom du produit de la commande	DN145B LED20S/830_840 PSU WH
Nom de produit complet	DN145B LED20S/830_840 PSU WH
Code EOC	872016950042699
Code de commande	50042699
Code 12NC	911401816285
Numérateur - Quantité par kit	1
Code EAN - Produit/Boîte	8720169500426
Conditionnement par carton	20
Codes EAN/UPC - Boîte	8720169500471

# CoreLine SlimDownlight

## Schéma dimensionnel



## Données photométriques



Polar Normal (separate) - null - 911401816285

