

AIO-0410V.01

Ingresso/uscita analogico 4 canali KNX, 2 moduli DIN, 0-10 V, commutabile



Descrizione prodotto:

L'ingresso/uscita analogico AIO MDT è adatto per il controllo di dispositivi con ingresso 0-10 V (ad es. sistemi di ventilazione) e per integrazione dei valori misurati 0-20 mA (4-20 mA) / 0-10 V (2-10 V) (ad es. provenienti da sensori di livello o di pressione). Ogni canale può essere configurato sia come ingresso che come uscita ed è isolato galvanicamente dal bus KNX.

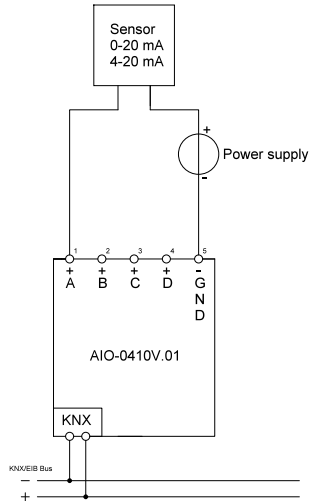
Funzioni prodotto:

- Ogni canale può essere configurato in maniera indipendente (ingresso/uscita)
- Ingressi/uscite separati galvanicamente dal bus KNX
- Ingressi/uscite collegati galvanicamente
- La tensione per il funzionamento in uscita viene generata nell'attuatore
- Non richiede alimentatore esterno
- **Modalità di ingresso:** tipo di sensore 0-10 V / 2-10 V o 0-20 mA / 4-20 mA (impostabile), scala del valore misurato, tipi di punti dati regolabili, valori min/max, rilevamento della rottura del filo, funzione di valore di soglia, impostazione soglie
- **Funzionamento in uscita:** 0-10 V, tipologia di dati impostabili, impostazione del valore di controllo 1 bit / 1 byte / 2 byte, funzione di blocco, modalità emergenza, funzione giorno/notte per limitare il valore di controllo
- Download rapido dell'applicazione (long frame support da ETS 5)

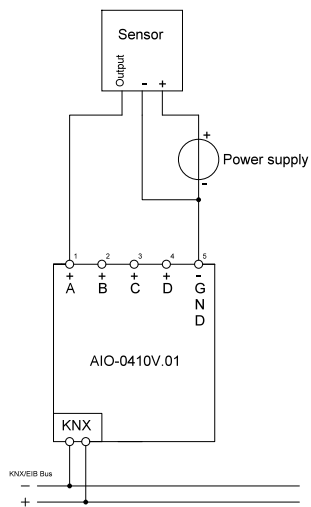
Dati tecnici:

| | | |
|------------------------------|--|--|
| Dispositivo | Tipo di dispositivo | Attuatore analogico AIO |
| | Codice articolo | AIO-0410V.01 |
| | EAN / GTIN | 4251916130015 |
| | Dimensioni | 2 moduli / 36 mm |
| | Dimensioni (H x L x P) | 90 x 36 x 65 mm |
| | Peso lordo (incl. imballo) | 0.101 kg |
| | Classe di protezione | IP20 |
| | Tipo di montaggio e fissaggio | Barra DIN 35 mm |
| | Posizione di montaggio | qualsiasi |
| | Peso netto | 0.082 kg |
| | Numero di canali | 4 |
| | Dati nominali | Potenza di dissipazione tipica del dispositivo |
| Ingressi | Tensione di ingresso | 0 ... 10 V, 2 ... 10 V |
| | Resistenza interna | 130 kΩ |
| | Range di corrente | 0 ... 20 mA, 4 ... 20 mA |
| | Resistenza (carico) | 266 kΩ |
| Uscite | Tensione di uscita | 0 ... 10 V |
| | Corrente di uscita | 2 mA |
| | Resistenza minima in uscita | 5 kΩ |
| KNX | Tensione nominale KNX | 30 V DC SELV |
| | Intervallo di tensione KNX | 21 ... 31 V DC SELV |
| | Consumo energetico bus KNX tipico | < 0,3 W |
| | Mezzo KNX | TP-256 con supporto per Long Frame |
| | Programma applicativo KNX | a partire da ETS 4 |
| Condizioni ambientali | Temperatura ambiente durante il funzionamento | 0 ... 45 °C |
| | Stoccaggio | -20 ... +55 °C |
| | Umidità | < 95 % |
| | Formazione di condensa consentita | No |
| Collegamenti | Tipo di collegamento | Terminale a vite |
| | Sezione conduttore terminale a vite (1 conduttore) | 0,5 ... 2,5 mm ² |
| | Coppia di serraggio terminali a vite | 0,5 Nm |
| | Tipo di collegamento KNX | Terminale a innesto KNX |
| | Sezione cavo KNX | Conduttore rigido 0,6 ... 0,8 mm |

Esempio di collegamento: sensore a 2 poli



Esempio di collegamento: sensore a 3 poli



Esempio di collegamento: uscita 0 ... 10 V

