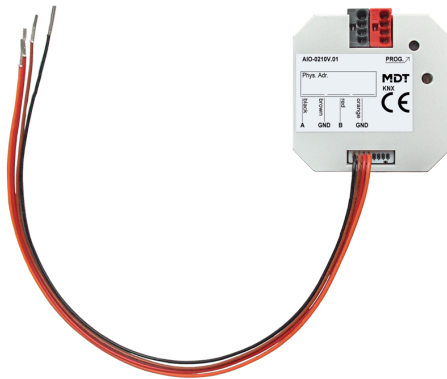


## AIO-0210V.01

KNX Analog I/O 2-fach, UP, 0-10 V, Ein-/Ausgang umschaltbar



### Produktbeschreibung:

Der MDT Analog Ein-/Ausgang AIO eignet sich zum Steuern von Geräten mit 0-10 V Eingang (z. B. Lüftungsanlagen) und zum Erfassen von 0-20 mA (4-20 mA) / 0-10 V (2-10 V) Messdaten (bspw. von Füllstands- oder Drucksensoren). Jeder Kanal kann sowohl als Eingang, als auch als Ausgang konfiguriert werden und ist galvanisch vom KNX-Bus getrennt.

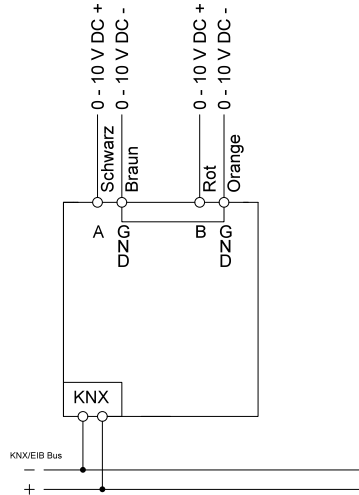
### Produktfunktionen:

- Jeder Kanal kann unabhängig konfiguriert werden (Ein-/Ausgang)
- Ein-/Ausgänge galvanisch vom KNX-Bus getrennt
- Ein-/Ausgänge galvanisch untereinander verbunden
- Spannung für Ausgangsbetrieb wird im Aktor erzeugt
- Keine externe Spannungsversorgung notwendig
- **Eingangsbetrieb:** Sensortyp 0-10 V / 2-10 V oder 0-20 mA / 4-20 mA (umschaltbar), Messwertskalierung, Datenpunkttypen einstellbar, Min/Max Werte, Drahtbruchererkennung, Schwellwertfunktion, Stufenregler
- **Ausgangsbetrieb:** 0-10 V, Datenpunkttyp einstellbar, Stellwertvorgabe über 1 Bit / 1 Byte / 2 Byte, Sperrfunktion, Notbetrieb, Tag/Nacht-Funktion zur Begrenzung des Stellwertes
- Einbau in Schalterdose
- Abmessungen (H x B x T): 41 x 41 x 12 mm
- Schneller Download der Applikation (long frame support ab ETS 5)

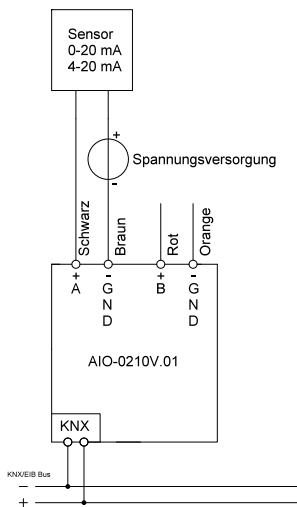
## Technische Daten:

<b>Gerät</b>	Gerätetyp	AIO Analogaktor
	Artikelnummer	AIO-0210V.01
	EAN / GTIN	4251916130008
	Abmessungen (H x B x T)	41 x 41 x 12 mm
	Gewicht, Brutto (inkl. Verpackung)	0.036 kg
	Schutzart	IP20
	Montageart und Befestigung	UP Montage
	Einbaulage	beliebig
	Gewicht, Netto	0.017 kg
	Anzahl Kanäle	2
<b>Nenndaten</b>	Verlustleistung Gerät, typisch	≤ 2 W
<b>Eingänge</b>	Eingangsspannung	0 ... 10 V, 2 ... 10 V
	Innenwiderstand	130 kΩ
	Stromschleife	0 ... 20 mA, 4 ... 20 mA
	Widerstand (Bürde)	266 kΩ
<b>Ausgänge</b>	Ausgangsspannung	0 ... 10 V
	Ausgangsstrom	2 mA
	Mindestwiderstand am Ausgang	5 kΩ
<b>KNX</b>	Nennspannung KNX	30 V DC SELV
	Spannungsbereich KNX	21 ... 31 V DC SELV
	Leistungsaufnahme KNX-Bus, typisch	< 0,3 W
	KNX Medium	TP-256 mit Long Frame Unterstützung
	KNX Applikationsprogramm	ab ETS 4
<b>Umgebungsbedingungen</b>	Umgebungstemperatur im Betrieb	0 ... 45 °C
	Lagerung	-20 ... +55 °C
	Luftfeuchte	< 95 %
	Betauung zulässig	Nein
<b>Anschlüsse</b>	Anschlussart	Anschlussleitung 0,25 mm <sup>2</sup>
	Länge der Anschlussleitung	21 cm
	Anschlussart KNX	KNX Steckklemme
	Leitungsdurchmesser KNX	0,6 ... 0,8 mm, Massivleiter

## Anschlussbeispiel: 0 ... 10 V Eingang / Ausgang



## Anschlussbeispiel: 2-poliger Sensor



## Anschlussbeispiel: 3-poliger Sensor

