



# CoreLine Tempo Small gen2

## BVP111 LED51-4S/840 PSU OFA52 ALU C1KC3

CoreLine Tempo Small gen2, Floodlight, 33 W, 4101 lm, 4000 K, CRI80, Asymétrique, IP66

CoreLine Tempo Small gen2 tient la promesse de la famille CoreLine de projecteurs innovants, faciles à utiliser et de haute qualité. La gamme limitée d'options proposées permet de trouver facilement la meilleure solution de remplacement « lux par lux » pour les éclairages conventionnels et le remplacement direct des lampes HID 70 W et 100 W. CoreLine Tempo Small gen2 offre 2 flux lumineux pour différents domaines d'application ainsi que 2 optiques asymétriques et symétriques hautes performances. L'installation de ce projecteur LED est facilitée grâce au support de montage en forme de U et au connecteur externe rapide à 3 pôles. C'est une solution d'éclairage par projecteur qui est idéale pour les environnements extérieurs tels que les zones industrielles/commerciales, les parkings, etc.

### Données du produit

Informations générales		Évaluation de la durabilité	
Code famille lampe	LED51 [LED module 5100 lm]		Unclassified
Nombre d'appareillages	1 unité	Données techniques de l'éclairage	
Driver inclus	Oui	Rendement du flux lumineux vers le haut	0
Type de source lumineuse	LED	Flux lumineux	4'101 lm
Service Tag	Oui	Température de couleur corrélée (nom.)	4000 K
Valeur ajoutée	Performance	Efficacité lumineuse (nominale)	125 lm/W
Classe de maintenance	Luminaire classe C, sans pièces réparables, non réparable	Indice de rendu de couleur (IRC)	80
Garantie	5 ans	Température de couleur	840 blanc neutre
		Diffusion du faisceau de lumière du luminaire	60° x 120°
		Type d'optique d'extérieur	Asymétrique

## CoreLine Tempo Small gen2

Surface projetée effective	0.02 m <sup>2</sup>
----------------------------	---------------------

### Fonctionnement et électricité

Tension d'entrée	220 à 240 V
Fréquence linéaire	50 to 60 Hz
Courant d'appel	18 A
Durée courant d'appel	0.3 ms
Consommation électrique	33 W
Facteur de puissance (fraction)	0.97
Connexion	Connecteur externe
Câble	Câble 1,0 m avec prise compatible Wieland/Adels 3 pôles
Nombre de produits par disjoncteur de 16 A type B	30
Classe de protection CEI	Classe électrique I
Protection contre les surtensions (communes/différentielles)	Niveau de protection contre les surtensions jusqu'à 6 kV en mode différentiel et 8 kV en mode commun

### Commandes et gradation

Variation de l'intensité lumineuse	Non
Driver / unité d'alimentation électrique / transformateur	Bloc d'alimentation électrique (Marche/Arrêt)
Flux lumineux constant	Non

### Mécanique et boîtier

Matériaux du corps	Aluminium
Matériaux du réflecteur	-
Matériaux optiques	Polycarbonate
Matériaux du cache optique/de la lentille	Verre
Matériaux de fixation	Aluminium
Couleur du corps	Gris
Dispositif de montage	Console de montage mural
Forme du cache optique/de la lentille	Plat
Finition du cache optique/de la lentille	Transparent
Longueur totale	286.9 mm
Largeur totale	211.5 mm
Hauteur totale	64 mm
Dimensions (hauteur x largeur x profondeur)	64 x 212 x 287 mm
Indice de protection	IP66 [Protection contre la pénétration de poussière, protection contre les jets d'eau]
Protection contre les chocs mécaniques	IK08 [5 J protection contre le vandalisme]
Angle d'inclinaison standard pour montage en top de mât	0°
Fixation latérale pour un angle d'inclinaison standard	0°

Type de cache optique/de lentille	Verre plat
Poids net (pièce)	2.570 kg

### Fonctionnement de secours

Secours centralisé	Non
Eclairage de secours	-

### Approbation et application

Inflammabilité	Pour montage sur surfaces normalement inflammables
Marquage CE	Oui
Marquage ENEC	Marquage ENEC
Risque photobiologique	Photobiological risk group 1 @200mm to EN62778
Conforme à RoHS	Oui
Performance température ambiante Tq	25 °C
Gamme de températures ambiantes	-40 à +45 °C

### Performances initiales

Tolérance de flux lumineux	+/-7%
Chromaticité initiale	(0.434, 0.403) SDCM <5
Tolérance de consommation électrique	+/-10%
Tolérance de l'indice de rendu des couleurs initial	+/-2

### Durées de vie (conformes IES)

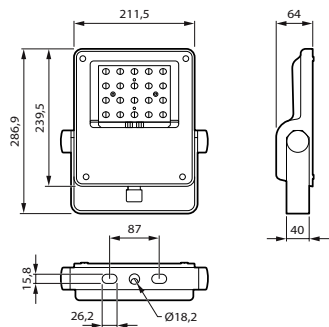
Taux de défaillance de l'appareillage à la durée de vie utile moyenne de 100 000 h	10 %
Flux lumineux sortant à la durée de vie utile moyenne* de 100 000 h	L80

### Données du produit

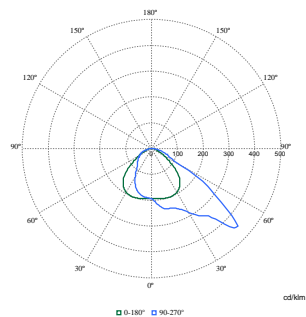
Nom du produit de la commande	BVP111 LED51-4S/840 PSU OFA52 ALU C1KC3
Nom de produit complet	BVP111 LED51-4S/840 PSU OFA52 ALU C1KC3
Code EOC	872016979978300
Code de commande	79978300
Code 12NC	912300060601
Numérateur - Quantité par kit	1
Code EAN – Produit/Boîte	8720169799783
Conditionnement par carton	1
Codes EAN/UPC – Boîte	8720169799783
Code famille de produits	BVP111 [Coreline tempo small gen2]

# CoreLine Tempo Small gen2

## Schéma dimensionnel



## Données photométriques



Polar Normal (separate) - BVP1111 - 912300060601

