



CoreLine Tempo Small Gen2

BVP111 LED49-4S/730 S

CoreLine Tempo Small Gen2, Floodlight, 31 W, 4263 lm, 3000 K, CRI70, Symmetrisch, IP66

CoreLine Tempo Small Gen2 erfüllt das Versprechen von CoreLine, innovative, einfach zu bedienende und qualitativ hochwertige Flutlichter zu bieten. Durch die beschränkte Auswahl an Optionen ist es sehr einfach, den besten Lux-für-Lux-Ersatz für konventionelle Technologien sowie den direkten Ersatz von HID-Lampen mit 70 W und 100 W zu finden. Die CoreLine Tempo Small Gen2 bietet zwei Lichtstrompakete für verschiedene Anwendungsbereiche sowie zwei leistungsstarke asymmetrische und symmetrische Optiken. Die U-förmige Montagehalterung und der externe 3-polige Schnellanschluss erleichtern die Installation dieses LED-Flutlichts. Eine ideale Lösung für Flutlichtanwendungen in Außenbereichen wie Industrie-/Gewerbegebieten, Parkplätzen usw.

Produkt Daten

Allgemeine Informationen		Nachhaltigkeitsbewertung	Unclassified
Lampenfamiliencode	LED49 [LED module 4900 lm]	Lichttechnische Daten	
Anzahl Betriebsgeräte	Einheit	Nach oben gerichtete Lichtstromrate	0
Betriebsgerät inklusive	Ja	Lichtstrom	4'263 lm
Typ des Lichtquellenmoduls	LED	Ähnlichste Farbtemperatur	3000 K
Service Tag	Ja	Nennlichtausbeute (Nom)	136 lm/W
Beleuchtungstechnologie	LED	Farbwiedergabeindex (CRI)	70
Portfolio	Better	Farbe der Lichtquelle	730 Warmweiß
Servicefreundlichkeitsklasse	Klasse C, Leuchte, ohne Wartungsteile, wartungsfrei	Ausstrahlungswinkel Leuchte	10° x 60°
Garantiedauer	5 Jahre	Optiktyp im Außenbereich	Symmetrisch

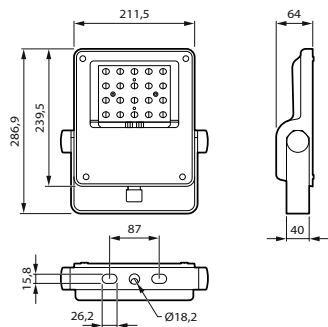
CoreLine Tempo Small Gen2

Effektive Projektionsfläche	0.02 m²
Betrieb und Elektrik	
Eingangsspannung	220 bis 240 V
Netzfrequenz	50 to 60 Hz
Einschaltstrom	18 A
Einschaltzeit	0.3 ms
Systemleistung	31 W
Leistungsfaktor (Bruchteil)	0.9
Elektrischer Anschluss	Externer Anschluss
Kabel	Kabel 1,0 m mit Wieland-/Adels-kompatiblem Stecker, 3-polig
Anzahl Leuchten pro Sicherung mit 16 A Typ B	30
IEC-Schutzklasse	Schutzklasse I
Überspannungsschutz (allgemein/differenziell)	Überspannungsschutz bis 6 kV im Gegentaktmodus und bis 8 kV im Gleichtaktmodus
Klirrfaktor	9.7 %
Lichtregelung und Dimmen	
Dimmbar	Nein
Betriebsgerät	Netzteil (Ein/Aus)
Konstanter Lichtstrom	Nein
Mechanik und Gehäuse	
Gehäusematerial	Aluminium
Reflektor-Material	-
Optisches Material	Polykarbonat
Material optische Abdeckung	Glas
Befestigungsmaterial	Aluminium
Gehäusefarbe	Grau
Montagevorrichtung	Halterung für Wandmontage
Form optische Abdeckung	Flach
Ausführung optische Abdeckung	Klar
Gesamte Länge	286.9 mm
Gesamte Breite	211.5 mm
Gesamte Höhe	64 mm
Abmessungen (Höhe x Breite x Tiefe)	64 x 212 x 287 mm
Schutzart (IP)	IP66 [Schutz gegen Eindringen von Staub, strahlwassergeschützt]
Schlagfestigkeit (IK)	IK08 [5 J vandalismussicher]
Standardaufneigung Aufsatzmontage	0°
Standardaufneigung Ansatzmontage	0°
Typ optische Abdeckung	Flachglas
Nettogewicht (Stück)	2.570 kg

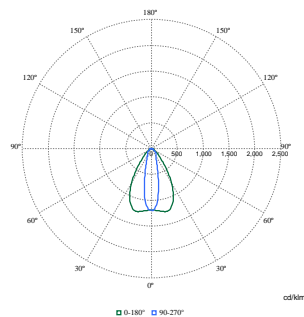
Notfallbetrieb	
Zentrale Notbeleuchtung	Nein
Genehmigung und Anwendung	
Entflammbarkeitszeichen	Zur Montage auf normal entflammbare Oberflächen (F-Zeichen)
CE-Zeichen	Ja
ENEC-Zeichen	ENEC-Zeichen
Photobiologisches Risiko	Photobiological risk group 1 @200mm to EN62778
EU RoHS-konform	Ja
Bemessungsumgebungstemperatur (Tq)	25 °C
Umgebungstemperaturbereich	-40 bis +45 °C
Initialkennwerte (IEC-konform)	
Lichtstromtoleranz	+/-7%
Anfängliche Farbsättigung	(0.382, 0.379) SDCM <5
Toleranz Leistungsaufnahme	+/-10%
Init. Farbwiedergabeindextoleranz	+/-2
Standardabweichung vom Farbabgleich (McAdam Ellipse)	SDCM≤5
Lebensdauer kennwerte (IEC-konform)	
Ausfallrate der Steuerung bei mittlerer Nutzlebensdauer von 75.000 Std.	10 %
Ausfallrate des Betriebsgeräts bei mittlerer Nutzlebensdauer von 100.000 Std.	10 %
Lichtstromstabilität (EN-IEC 62722-2-1) bei mittlerer Nutzlebensdauer* von 75.000 Std.	L80
Lichtstromstabilität (EN-IEC 62722-2-1) bei mittlerer Nutzlebensdauer* von 100.000 Std.	L90
Produkt Daten	
Bestell-Produktname	BVP111 LED49-4S/730 S
Gesamtbezeichnung des Produkts	BVP111 LED49-4S/730 S
Gesamt-Produktcode	872016955735200
Bestellcode	55735200
Material-Nr. (12NC)	912300060470
Anzahl pro Verpackung	1
EAN/UPC – Produkt/Kiste	8720169557352
Zähler - Pakete pro Außenkarton	1
EAN Umverpackung	8720169557352
Produktfamiliencode	BVP111 [Coreline tempo small gen2]

CoreLine Tempo Small Gen2

Abmessungsskizzen



Photometrische Daten



Polar Normal (separate) - BVP1111 - 912300060470

