

Inspiration Licht

Komplettübersicht für Planer*innen
von Beleuchtungsanlagen

Inhalt

Vorwort	4
Partnerschaft Mercedes-AMG PETRONAS F1	5
Signify und seine globalen Marken	6-9
Make Light Work-Events	10
Nachhaltigkeit bei Signify	11-15
Förderprogramme	16
Service: Newsletter & Social Media	17
Das Signify Planer-Portal	18-19
Überblick Industrie-Anwendungen und Beispiele	20-25
Überblick Büro-Anwendungen und Beispiele	26-29

Unsere Spezialkategorien

Signify Interact – System zur Beleuchtungssteuerung	30-37
Signify myCreation – 3D-gedruckte Beleuchtung	38-43
Signify NatureConnect – Innovative Beleuchtung mit Tageslichtcharacter	44-51

Produkte

Hallenleuchten **56-57**

GentleSpace Gen4	58-63
CoreLine Hallenleuchte Gen5	64-67

Feuchtraumleuchten **68-69**

Pierlite Vandalux	70-73
Pacific LED Gen5	74-79
CoreLine Feuchtraumleuchte	80-83
CoreLine Feuchtraum-Rohrleuchte	84-87

Lichtbandsysteme **88-89**

Welches Lichtband für welche Anwendung?	90-91
Maxos fusion Lichtbandsystem	92-97
Maxos fusion-Lichtbandplanung und Wartungsfaktor	98-99
Maxos unify	100-105
Maxos Universal Sanierungslichtträger	106-109
Maxos LED Industry	110-113
CoreLine Lichtband Gen2.5	114-119

Einlege- und Einbauleuchten **120-123**

PowerBalance / PowerBalance Leaf	124-129
SlimBlend Gen2	130-133
FlexBlend	134-139
TrueLine	140-145
CoreLine Panel	146-149

Pendel- und Anbauleuchten 150-151

myCreation Essential	152-155
TrueLine Pendel- und Anbauleuchten	156-161
FlexBlend Pendel- und Anbauleuchten	162-167
Maxos fusion Office	168-169
CoreLine FastSet Anbauleuchte	170-173
CoreLine Anbauleuchte	174-177

Stehleuchte 178-179

SmartBalance Stehleuchte Gen2	180-183
-------------------------------	---------

Wand- und Deckenleuchten 184-185

CoreLine Wand- und Deckenleuchte	186-189
----------------------------------	---------

Lichtleisten 190-191

CoreLine Lichtleiste	192-195
----------------------	---------

Downlights 196-197

LuxSpace Einbaudownlight	198-203
GreenSpace Einbaudownlight	204-209
CoreLine Downlight & Slim Downlight	210-215

Einbaustrahler 216-217

LuxSpace Accent Einbaustrahler	218-221
GreenSpace Accent Einbaustrahler	222-225
CoreLine Einbaustrahler Gen2	226-229

Stromschienenleuchten 230-231

GreenSpace Evo Stromschienenstrahler	232-235
StoreSet Evo	236-239
StoreFit	240-243
StoreFlow	244-247
CoreLine Stromschienenstrahler Gen2	248-251
Philips Stromschienen-System	251-255

Scheinwerfer 256-257

OptiVision LED Gen3.5	258-261
Rechenbeispiel Sportplatzbeleuchtung	262-263
ClearFlood Gen2	264-269
CoreLine Tempo	270-273

Technische Straßenleuchten 274-275

Luma Gen2	276-279
LumiStreet Gen2	280-283
ClearWay Gen2	284-287

Dekorative Straßenleuchten 288-289

CityClassic Gen2	290-293
TownGuide	294-297

Glossar 298-299

Vorwort



Liebe Lichtexpertinnen, liebe Lichtexperten,

angetrieben von verantwortungsvoller Innovation – das ist nicht nur unser Leitsatz für die Entwicklung unserer Produkte, sondern gilt auch für die Zusammenarbeit mit unseren Partnern. Besonders stolz sind wir dabei auf die Kooperation mit dem Mercedes AMG Petronas F1-Team. Seit einem Jahr unterstützen wir das Team dabei, zu einem der nachhaltigsten Sportteams der Welt zu werden. Gleichzeitig sorgen unsere Innovationen für das Wohlbefinden von Fahrern und Team.

Nachhaltigkeit ist ein wesentlicher Bestandteil unserer Unternehmens-DNA. So entwickeln wir immer mehr ultra-effiziente Produkte. Diese helfen Ihnen dabei, Gebäudewerte zu steigern, indem immer weniger Energie verbraucht wird.

Unsere Produktpalette umfasst dafür ein breites Spektrum. Angeführt von unserer Qualitätsmarke Philips – seit rund 135 Jahren Qualitätsmerkmal für Beleuchtung – sowie unseren Innovationsmarken Interact, Signify myCreation oder Signify NatureConnect. Weitere Marken wie Pierlite, die auf besondere Anforderungen spezialisiert sind, runden das Portfolio ab.

Damit decken wir die allermeisten Anforderungen in vielen Anwendungen ab: Ganz gleich, ob Lagerhalle, Produktion, Schwerindustrie, Büro, Schule, Sporthalle oder Parkplatz: In diesem Katalog finden Sie eine breite Auswahl an Produkten (inklusive praktischer Konfiguratoren!), die in Ihrer tagtäglichen Planung die richtigen Lösungen für Ihre Anforderungen abbilden können.

Gemeinsam mit Ihnen möchten wir Licht zum Arbeiten bringen. Dafür ist der Austausch mit Ihnen, das Lernen aus Ihren Erfahrungen und Ihr Input für uns wichtig. Genau deshalb sind wir mit unserer „Make light work“-Tour weiterhin in diversen Städten in Deutschland, Österreich und der Schweiz auf vielen Messen und Events unterwegs. Besuchen Sie uns gern einmal vor Ort – wir freuen uns sehr auf den persönlichen Austausch mit Ihnen. Oder Sie nutzen den Kontakt zu unseren Außendienst-Mitarbeiter*innen sowie Ihren direkten Ansprechpartner*innen. Nehmen Sie also gern Kontakt mit uns auf.

Aber jetzt wünsche ich Ihnen erst einmal jede Menge Inspiration mit dem vorliegenden Katalog!

Ihre Rada Rodriguez

A handwritten signature in black ink, appearing to read 'Rguz'.

Signify Geschäftsführerin für Deutschland,
Österreich und die Schweiz

Unsere Marken

PHILIPS

Signify
interact

Signify
myCreation

Signify
NatureConnect



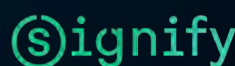
Angetrieben von verantwortungsvoller Innovation

Signify und Mercedes-AMG PETRONAS F1 werden durch die gemeinsame Leidenschaft für Technologie und den Wunsch, die Grenzen des Möglichen zu erweitern, angetrieben.

Unsere Beleuchtungsinnovationen unterstützen das Team in seinem Bestreben, eines der weltweit nachhaltigsten im Profisport zu werden. Sie dienen dem Wohlbefinden und der Leistungsfähigkeit von Fahrern und Teammitgliedern und bieten den Fans an der Strecke und zu Hause ein einzigartiges Erlebnis.

Mehr erfahren:

Signify ist offizieller Beleuchtungs-Partner des Mercedes-AMG PETRONAS F1 Teams



Official Lighting Partner





Unser Ziel ist es, das außerordentliche Potenzial von Licht zu nutzen, um für ein angenehmeres Leben und eine bessere Welt zu sorgen.

Signify ist Weltmarktführer für Beleuchtung und bietet Geschäftskunden und Privathaushalten gleichermaßen hochwertige, energieeffiziente Produkte, Systeme und Dienstleistungen rund um das Thema Licht. Seit mehr als 130 Jahren sind wir Vorreiter in Sachen Beleuchtung und der Impulsgeber für viele Innovationen. 3D-gedruckte Leuchten, Datenübertragung über LiFi oder menschenzentriertes Licht mit NatureConnect sind dafür einige Beispiele.

In 2018 ist Philips Lighting zu Signify umfirmiert worden. Die Wahl unseres Firmennamens Signify ist klarer Ausdruck unserer strategischen Vision und ergibt sich aus der Erkenntnis und dem

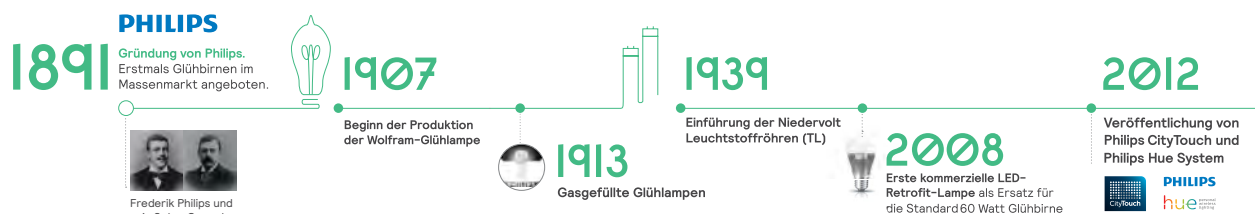
Bestreben, dass Licht eine neue Bedeutung erhält und eine signifikante Rolle bei der Bewältigung der Herausforderungen der Menschheit trägt.

Innovationstreiber – heute und morgen.

Unser Anspruch ist es, mit hervorragender Lichtqualität und Lösungen für das Internet der Dinge das Leben der Menschen sicherer und komfortabler, Unternehmen produktiver und Städte lebenswerter zu machen. Auch im DACH-Markt investieren wir gemeinsam mit unseren Kunden und Partnern in Wachstum. Über 300 Mitarbeiter*innen arbeiten täglich mit Ihnen, um das Leben Ihrer Kund*innen und Mitarbeiter*innen mit Lichtlösungen besser zu machen.

Aus Philips wird Signify

Von der ersten Glühlampe bis zum Weltmarktführer für Beleuchtung.



PHILIPS

Qualität seit über 130 Jahren

Die Marke Philips steht für Innovationen, Energieeffizienz und Qualität in der Beleuchtung. Ganz gleich ob Bürogebäude, Industrie, Lagerhallen, öffentliche Beleuchtung oder Sportplätze: Unsere Produktpalette umfasst ein breites Spektrum an Lösungen für jede Anwendung. Unser Portfolio ist in verschiedene Kategorien aufgeteilt. So erhalten Sie eine schnelle Orientierung, welches Produkt für Ihr Projekt in Frage kommt.

BEST

Spezifikationen

Die beste Lösung für den Kunden:
Individualität für jedes Projekt

- Beste Lichtqualität
- Längste Lebensdauer
- Maximale Effizienz
- 5 Jahre Garantie + optionale Verlängerung

BETTER

Philips CoreLine

Der Standard: Einfach zu installieren und innovativ

- Innovativ
- Einfach zu installieren
- Hochwertig
- 5 Jahre Garantie

GOOD

Philips Ledinaire

Der Preisknaller: ideal als LED-Einstiegssortiment

- Bewährt
- Zuverlässig
- Günstig
- 3 Jahre Garantie

@signify interact

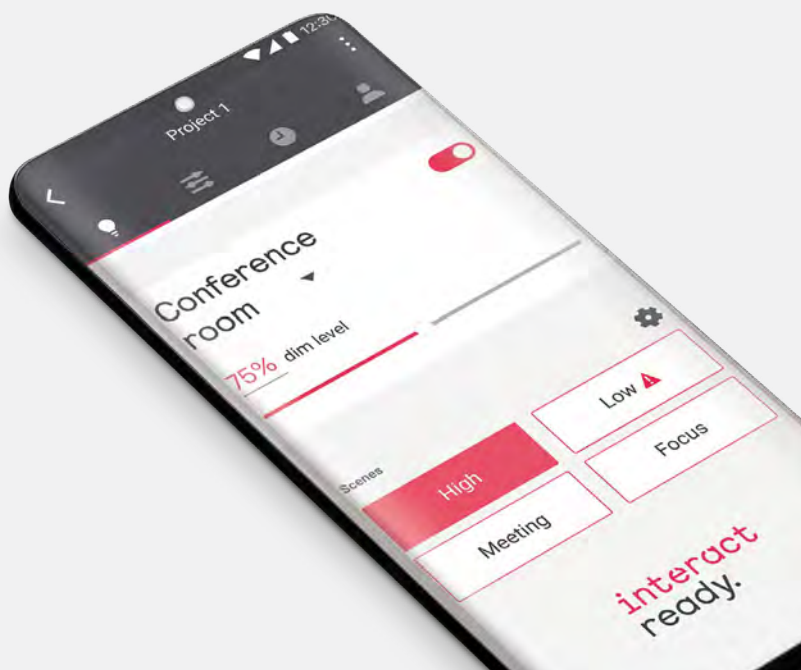
Die Marke für smarte Beleuchtung

Einfach, effektiv, smart: Unsere Marke Interact steht für clevere, einfach zu installierende Lichtsteuerung. Durch den Einsatz zusätzlicher Sensoren optimieren Sie den Strombedarf der Beleuchtung noch weiter.

Mit Interact nutzen Sie alle Vorteile von:

- Tageslicht- oder Bewegungssensoren
- Intelligenter Steuerung per App
- Beleuchtungskonzepten wie Tageslicht oder persönlichem Licht
- Innovativen Features wie Indoor Positioning und Umgebungsmonitoring

Mehr zu Interact auf S. 30-37



2013

Philips durchbricht die Barriere von 200 lm/W

2015

Erstes vernetztes Beleuchtungssystem für Büros

2016

Philips Lighting von Philips gelöst und an der Amsterdamer Börse gelistet
Brighter Lives Better World Programm gestartet

2018

Philips Lighting wird zu Signify

@signify

interact
Interact Systeme und LiFi veröffentlicht

2020

Akquisition von Cooper Lighting Solutions

COOPER
Lighting Solutions

2023

Philips bringt ultraeffiziente LED-Lampen auf den Markt

©ignify myCreation

Leuchten aus dem 3D-Drucker

Außergewöhnliche Beleuchtung, nachhaltig gedruckt: Das ist das Portfolio von Signify myCreation. Perfekt abgestimmt auf die Anforderungen und Räumlichkeiten des Kunden – in Europa produziert mit kreislauf-fähigen Materialien und schnell geliefert.

Mehr zu unseren 3D gedruckten
Leuchten auf S. 38-43



©ignify NatureConnect

Wie draußen. Nur schöner.

Arbeiten wie unter freiem Himmel: mit NatureConnect präsentiert Signify eine echte Innovation. Die Leuchten ahmen das Tageslicht nach und haben so nicht nur einen positiven Einfluss auf die Stimmung der Mitarbeiter sondern verwandeln eintönig oder schlecht beleuchtete sowie fensterlose Räume in inspirierende Arbeitsumgebungen, in denen sich die Menschen gern aufhalten und arbeiten.

Mehr zum Wohlfühllicht
auf S. 44-51



PIERLITE®

Für besondere Ansprüche

Bereits seit 1970 löst Pierlite Probleme in speziellen Anwendungen, vor allem in der Industrie. In freien, ungeschützten Bereichen sorgt Pierlite für Sicherheit, wo andere Lösungen zu Gefährdungen führen könnten.

Entdecken Sie die Pierlite Feuchtraumleuchte auf Seite 70-73.

COLOR KINETICS

Unsere globale Marke für dynamische, architektonische Beleuchtungssysteme

www.colorkinetics.com

PHILIPS dynalite

Unsere Marke für integrierte, vernetzte Beleuchtungs-Steuerung

www.dynalite.com



Make light work

Innovationen live erleben

Licht ist nie Selbstzweck, sondern immer das, was man daraus macht. Am Besten wissen das Planer*innen, Installateur*innen, die mit adäquater Beleuchtung Mehrwerte für Ihre Kund*innen erzeugen. Als zuverlässiger Partner möchten wir noch näher am Geschehen sein. Mit Ihnen ins Gespräch kommen und Produktinnovationen aus erster Hand präsentieren. Unter dem Motto „Make light work“ gehen wir auf Tour. Um dort zu sein, wo die Branche ist – und Licht gemeinsam zum Arbeiten zu bringen.

Wir
freuen uns
auf Sie!

Besuchen Sie uns vor Ort!



Erhalten Sie exklusive Einblicke hinter den Kulissen des weltweit führenden Anbieters für Licht- und Beleuchtungsanlagen. Die Make Light Work-Tour ist im Frühjahr 2024 gestartet und besucht in den kommenden Jahren viele wichtige Messen in Deutschland, Österreich und der Schweiz!

Nachhaltigkeit ist Teil unserer DNA. Unser innovatives Standkonzept verbindet Nachhaltigkeit und Design!

Weitere Infos und aktuelle Tour-Termine:
www.signify.com/makelightwork

Signify

- Die Nr. 1 für konventionelle Beleuchtung, LED-Beleuchtung und vernetzte Beleuchtung

Nachhaltigkeit ist Teil unserer DNA. Das lassen wir uns gern unabhängig bestätigen.

Wir arbeiten kontinuierlich daran, sowohl unsere Produkte als auch unser Unternehmen nachhaltiger zu gestalten. So hat Signify seinen eigenen ökologischen Fußabdruck seit 2010 um mehr als 70 % reduzieren können. Im Rahmen unseres „Brighter Lives, Better World“-Programms sind wir auf dem besten Weg, die Ziele des Pariser Klimaabkommens deutlich schneller zu erreichen als vorgegeben.



Mit Platinum ausgezeichnet!

Bereits zum 5. Mal in Folge haben wir im renommierten, jährlichen Nachhaltigkeits-ranking von EcoVadis die Best-note „Platinum“ erhalten. Signify gehört damit zu den Top 1% aller bewerteten Unternehmen. Übrigens: Kein anderes Unternehmen aus der Beleuchtungsbranche konnte diese Auszeichnung bisher erreichen.

Zum 7. Mal dabei!

Seit 2017 sind wir ohne Unterbrechung im Dow Jones Sustainability World Index vertreten. Signify hat in 50 Kategorien die volle Punktzahl (100/100, Stand 8. Dezember 2023) erreicht, etwa wenn es um die Ziele zur Reduzierung der eigenen Emissionen, emissionsarme Produkte, die Ressourceneffizienz oder die Unterstützung einer effektiven Kreislaufwirtschaft geht.

A wie ausgezeichnet!

Das „Carbon disclosure project“ benennt mit der jährlichen Climate A-Liste die weltweit führenden Unternehmen, die Transparenz in Bezug auf den Klimawandel bieten. Signify wurde zum wiederholten Male mit einem Platz auf der Liste ausgezeichnet.



Nachhaltigkeit ist planbar

Nachhaltigkeit wird in der Planungsphase genauso wie in der Betriebsphase immer wichtiger. Bei der Produktauswahl, genauso wie während der Lichtplanung. Als Planer*in von Beleuchtungsanlagen stehen Sie im Mittelpunkt und sind gefordert, alle Anforderungen in Ihre Planungen mit einfließen zu lassen.

Mit effizienter, nachhaltiger und zukunftssicherer LED-Beleuchtung können Sie unterschiedliche Anforderungen der Projektbeteiligten umsetzen.

Gebäudewertsteigerung – das A und O für Investoren und Eigentümer:

Für die Besitzer einer Immobilie stehen die Wirtschaftlichkeit gepaart mit entsprechenden Umweltauflagen im Fokus der Betrachtung. Zu den wichtigsten Punkten zählen dabei:

- Sicherung von Förderungen um Investitionskosten zu senken
- Gebäudezertifizierungen
- Senkung von Energie und Wartungskosten
- Verringerung der Umweltbelastungen mittels Life Cycle Assessment (LCA)
- Steigerung der Attraktivität der Immobilie durch mehr Nutzerkomfort

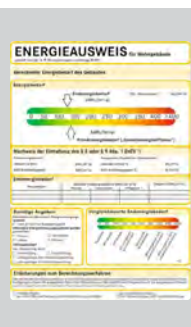
Unternehmen wollen in erster Linie ihre Nachhaltigkeitsziele erreichen und müssen dafür Gesetzgebungen und Normen berücksichtigen. Dazu zählen:

- Freiwillige Selbstverpflichtungen
- Umweltmanagement (EMAS & ISO 50001)
- Normen für Gebäude und Beleuchtung (ASR, EN 12464-1, GEG, DIN V18599)
- Energieeffizienz (EnEfG)
- Naturschutzauflagen (BNatSchG)
- ESG Reportings & Claims (EU Taxonomie, CSRD, LKSG)

Und nicht zu vergessen sollen sich am Ende auch die Mitarbeitenden vor Ort wohlfühlen.

Richtig geplant und spezifiziert können unsere LED-Beleuchtungslösungen Ihnen dabei helfen, die unterschiedlichen Punkte miteinander zu vereinen und ein optimales Ergebnis erzielen.

Dafür sind wir mit unserem Team gern für Sie da.



Wozu ein guter Energieausweis?

Er liefert potenziellen Käufern und Mietern Informationen über die Gesamtenergieeffizienz des Gebäudes und ist Pflicht. Mit guter Bewertung hat er entscheidenden Einfluss auf den Marktwert. Effiziente Beleuchtung verbessert die Bewertung.

Was LED-Beleuchtung von Signify leisten kann

LED-Lichtlösungen tragen durch ihre hohe Energieeffizienz zur Reduzierung des Energieverbrauchs und der Betriebskosten bei. Dadurch können Unternehmen ihre CO₂-Bilanz verbessern. Eine lange Lebensdauer der Leuchten sorgt für weniger Wartungsaufwand. Die zunehmend größere Verwendung von recycelten oder recycelbaren Materialien fördert zudem die Kreislaufwirtschaft.

Ultra Effiziente Beleuchtung

Für optimale Energieersparnisse sorgen unsere ultra-effizienten Leuchten. So kann der Verbrauch signifikant reduziert werden – ohne auf Leistung zu verzichten. Beispiel gefälltig?



Philips CoreLine Downlight

20 W
20,- €/Jahr



Philips Luxspace Downlight UE

13 W
14,- €/Jahr

55,- €
Einsparung/
Jahr

Stromkosten bei einer durchschnittlichen Brenndauer von ca. 3.000 Stunden pro Jahr und durchschnittlichen Stromkosten von 35 Cent/kWh.

Einfache Wartung

Einfache Wartung mit dem Signify Service Tag. Bei LED-Leuchten erfordert die Wartung andere Prozesse als bei herkömmlichen Leuchten. Mit dem Signify Service Tag identifizieren Sie das Produkt, finden Installationsanleitungen, Angaben zu Ersatzteilen und vieles mehr.



signify.com/global/service-tag

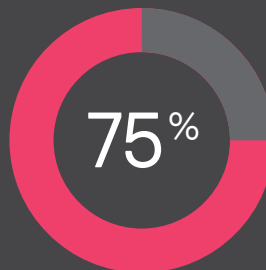
Automatisierung möglich

Mit smarter Steuerung der Beleuchtungsanlage sind weitere Einsparpotenziale realisierbar.

Alle Produkte mit diesem Logo können problemlos smart gesteuert werden.

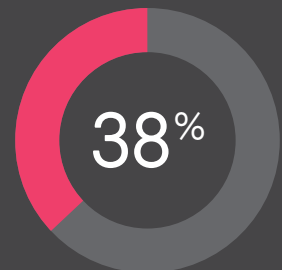


LED-Sanierung



Bis zu 75 % Energieeinsparung durch hocheffiziente LED-Leuchten gegenüber herkömmlichen Beleuchtungsanlagen.

Automatisierung



Zusätzlich bis zu 38 % Energieeinsparung durch Lichtsteuerung, die das Licht automatisch dimmen und schalten.

Schon gewusst?

Interact erfüllt die Anforderung der EPBD, die eine vernetzte Lichtsteuerung voraussetzt. Sprechen Sie uns gern an!

2.000 EPDs für mehr Transparenz!

Bereits heute können wir für mehr als drei Viertel unserer Leuchten-Produktfamilien und für annähernd alle unserer Lampen-Produktfamilien eine Umweltdeklaration, kurz EPD, bereitstellen. Dadurch werden rund 70.000 Produktvarianten so transparent dargestellt, dass eine Vergleichbarkeit für eine fundierte Entscheidung in Ihrer Planung gewährleistet ist. Unser Anspruch ist es, in Zukunft alle Produkte mit einer EPD auszustatten.

Was ist eine EPD?

Eine Umweltdeklaration (Environmental Product Declaration, EPD) ist ein standardisierter Bericht und zeigt die wichtigsten Ergebnisse einer LCA.

Die Lebenszyklusanalyse (Life Cycle Assessment, LCA) ist eine Methodik (basierend auf ISO 14000) zur Bewertung der Umweltauswirkungen, die mit allen Phasen des Lebenszyklus eines Produkts, Prozesses oder einer Dienstleistung verbunden sind. Die Methode zielt darauf ab, einen ganzheitlichen Blick auf die gesamten Umweltauswirkungen eines Produkts zu bieten, von der Rohstoffgewinnung über die Herstellung und Nutzung bis hin zur Entsorgung.



Für alle Produkte in der Broschüre mit diesem Zeichen erhalten Sie im Produktkatalog auf unserer Website eine EPD als Download.



Phasen der LCA in einer EPD:

Der Lebenszyklus eines Produktes wird in vier Phasen (A-D) unterteilt

Phase A – Herstellung: Zeigt die Auswirkungen von Rohstoffbereitstellung, Transport zur Produktionsstätte und Herstellung sowie den Transport an den Ort, wo es verbaut wird.

Phase B – Nutzung: Deckt die Umweltauswirkungen über den Zeitraum ab, in dem das Produkt genutzt wird.

Phase C – Abbruch/Entsorgung: Geht um die Auswirkungen von Rückbau oder Abriss, Transport zur Abfallverwertung und jegliche Vorgänge der Rückgewinnung oder Entsorgung.

Phase D – Rückgewinnung/Recycling: Bezieht sich auf das Wiederverwendungs-, Rückgewinnungs- und Recyclingpotenzial des Produkts.

Warum eine EPD in der Planung wichtig ist

Die EPDs leisten einen wertvollen Beitrag bei der Ökobilanzierung von Gebäuden (GWP ist hier Teil davon), die z.B. für QNG und den damit verbundenen Förderungen (Erreichung einer NH-Nachhaltigkeitsklasse) erforderlich ist.

EPDs/LCAs werden für Gebäudezertifizierungen genutzt. Diese berechnen u.a. das Global Warming Potential (GWP, auch der CO₂-Fußabdruck). DGNB, BREEAM, LEED u.a.

EPDs können auch dazu verwendet werden, die Qualitätsunterschiede von Produkten deutlich zu machen. Sichtbar wird das z. B. bei der Effizienz der Leuchte (in Phase B): höhere Effizienzen haben eine niedrigere CO₂-Emmission zur Folge.

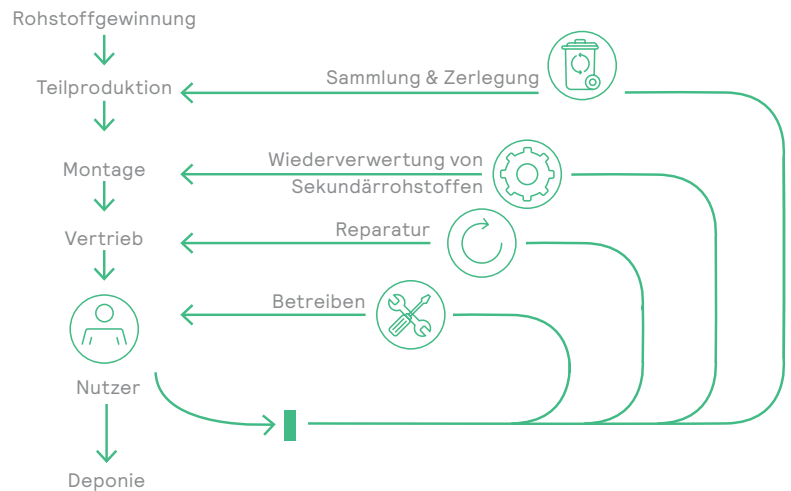
Um Produkte vergleichbar zu machen, ist nicht allein der Blick auf die Werte ausreichend. Die entsprechenden Programme zur Berechnung des GWP für ein Gebäude sorgen dafür, dass die Produktmerkmale z. B. anhand ihrer Lebensdauer (Phase B) vergleichbar werden.

Gut für Sie, gut für den Planeten

Mehr Nachhaltigkeit dank Kreislaufwirtschaft

Wie wäre es, wenn Ihre Leuchten bei einem Defekt einfach durch den Austausch von Komponenten repariert werden könnten? Und wenn am Ende der Lebensdauer Teile wiederverwendet statt entsorgt werden?

Unser Portfolio umfasst immer mehr Produkte, die genau dies leisten können und so in den Wertstoffkreislauf zurückfließen. Dabei gilt: Jedes einmal montierte und in Betrieb genommene Produkt bekommt eine maximale Lebensdauer. Das bedeutet auch, dass die Leuchte entsprechend geplant werden muss. Hier kommt dem Wartungsfaktor (s. auch Seite 99) im Rahmen der Lichtplanung eine entscheidende Bedeutung zu.



Ganz konkret: Was Kreislaufwirtschaft bei unseren Produkten bedeutet.

Modularer Aufbau
basierend auf Standard-Komponenten

Demontage
leicht zerlegbar,
in weniger als fünf
Schritten

Recycling
Produkt lässt sich gut
in wiederverwendbare und
recyclebare Einzelteile
zerlegen



Aufschaltbarkeit
einfaches Upgrade zu
vernetztem System

Einfach zu warten
intelligentes Ersatzteilsystem

Merkmale einer Circular Economy Ready Leuchte:

- Sehr hohe Effizienz z.B. Fusion XA bis 185 (lm/W)
- Sehr lange Lebensdauer L80/L90 100.000 Stunden
- Niedrige Ausfallrate 1% je 10.000 Stunden
- Service-Fähigkeit
- Systemfähig Interact Ready (bereit für den Einsatz in vernetzten Systemen)
- Service-Tag
- Modularer Aufbau, leicht zerlegbar
- Industrielle Rückgabeverpackungen
- Umweltprodukt-Deklaration (Environment Product Declaration)
- Enthält recycelte Materialien und ist leicht zu recyceln



Achten Sie bei den Produkten in dieser Broschüre auf dieses Zeichen!

Fördermöglichkeiten für effiziente Beleuchtung

BEG Bundesförderung für effiziente Gebäude

Was wird gefördert?

- Der Austausch von Innenbeleuchtung inklusive Umfeldmaßnahmen, z.B. Baustelleneinrichtung, Materialkosten, Installation, Deinstallation und Entsorgung (Lampen für den Einbau in Bestandsleuchten sind nicht förderfähig)
- Steuerungen z.B. für Tageslicht und/oder Präsenz inkl. aller Komponenten
- Komponenten für ein Energiemanagementsystem einschließlich Inbetriebnahme und Maßnahmen zur Anlagenoptimierung
- Fachplanung- und Baubegleitung

Wer wird gefördert?

- Unternehmen (ohne Bundesbeteiligungen) gemeinnützige Organisationen, einschließlich Kirchen
- Antragsberechtigt sind Eigentümer, Pächter oder Mieter des Gebäudes sowie Energiedienstleister (Contracting)
- Sonstige juristische Personen

Wie wird gefördert?

- Förderzeitraum: 01.01.2024 bis 31.12.2030
- Der Fördersatz beträgt für Einzelmaßnahmen 15% und für Baubegleitung 50%
- Bei Erstellung eines ISFP erhöht sich der Zuschuss um 5%
- Das Förderprogramm unterliegt nicht dem EU-Beihilferecht

Welche Voraussetzungen müssen erfüllt werden?

- Das Gebäude muss mindestens 5 Jahre alt sein und beheizt werden
- Die geförderte Anlage ist mindestens 10 Jahre zu nutzen
- Es ist ein Effizienzexperte (> Expertenliste) einzubinden
- Das Mindestinvestitionsvolumen beträgt 300 Euro (netto) Einhaltung der technischen Mindestanforderungen d.h. die Systemlichtausbeute beträgt mindestens:
 - 140 Lm je Watt bei LED-Lichtbandleuchten
 - 120 Lm je Watt bei allen anderen LED-Beleuchtungssystemen
- Der Lichtstromerhalt für LED-Leuchten muss mindestens L80 bei 50.000 Betriebsstunden betragen

Antragstellung

- Vor Vorhabenbeginn (aber erst nach Abschluss eines Liefer- oder Leistungsvertrags) durch einen Energieeffizienzexperten
- Bewilligungszeitraum nach Zuwendungsbescheid 36 Monate
- Der Energieeffizienzexperte ist unabhängig zu beauftragen
- Planungs- und Beratungsleistungen dürfen vor Antragstellung erbracht werden

Weitere Informationen finden Sie hier:



Philips LED Produkte, die eine BEG Bundesförderung ermöglichen erkennen Sie im Katalog an diesem Symbol

Lightbank

Was wird gefördert?

- Innenbeleuchtung:
 - Die Erneuerung von Beleuchtungsanlagen
 - Lichtsteuerung
- Außenbeleuchtungsanlagen und Sportplatzbeleuchtung werden über separate Programme gefördert (weitere Informationen finden Sie unter dem untenstehenden QR-Code).

Wer wird gefördert?

- Alle Bauherren

Wie wird gefördert?

- Erneuerung von Beleuchtungsanlagen mit 190 Franken pro jährlich eingesparte MWh/a. Maximum: 30'000 Franken
- Projekte mit einer Fläche bis und ab 1'000 m² (Für Projekte bis 1'000 m² wird ein vereinfachtes Verfahren zur Antragstellung genutzt)

Welche Voraussetzungen müssen erfüllt werden?

- Programm bis 31.12.2025, begrenzter Fördertopf
- Energiebedarf der neuen Beleuchtung nach SIA-Norm 387/4, Berechnung der Einsparung im Vergleich zum SIA Grenzwert
- Einhaltung der SN EN 12464
- Einsatz einer Lichtsteuerung (zwingend bei LED-Röhren)
- Amortisationsdauer > 4 Jahre
- Pro Endkunde max. 300.000 CHF
- Entscheidung über Projektzulassung durch Programmkomitee

Antragstellung

- Die Bedingungen für die einzelnen Förderprogramme, sowie die Anmeldeformulare finden Sie unter dem untenstehenden QR-Code.

Nicht zugelassen sind Massnahmen, die den alleinigen Leuchtmittelwechsel vorsehen. Der Einsatz von LED-Röhren mit integrierter Präsenz-/Tageslichtsteuerung ist ausnahmsweise zugelassen.

Weitere Informationen finden Sie hier:



Umweltförderung

Was wird gefördert?

- Der Leuchtentausch inklusive Umfeldmaßnahmen wie Baustelleneinrichtung, Materialkosten, Installation, Deinstallation und Entsorgung
- Die Sanierung von Beleuchtungsanlagen auf Sportplätzen, in Stadien sowie Straßen- und Außenbeleuchtung
- Steuerungen z.B. für Tageslicht oder Präsenz inklusive aller Komponenten sowie Komponenten für ein Energiemanagementsystem einschließlich Inbetriebnahme
- Maßnahmen zur Anlagenoptimierung
- Der Umbau von bestehenden Beleuchtungsanlagen in Innenräumen, Straßen- und Außenbeleuchtung (z.B. Sportanlagen)

Wie wird gefördert?

- Die Förderung hängt von der Anwendung ab. Weitere Informationen finden Sie unter dem untenstehenden QR-Code.

Welche Voraussetzungen müssen erfüllt werden?

- Weitere Informationen zu den Rahmenbedingungen und der Höhe der Förderung, finden Sie unter dem untenstehenden QR-Code.

Antragstellung

- Die Antragsstellung erfolgt online.
- Die notwendigen Formulare finden Sie unter dem untenstehenden QR-Code.

Nicht zugelassen sind Massnahmen, die den alleinigen Leuchtmittelwechsel vorsehen.

Weitere Informationen finden Sie hier:



Wir unterstützen Sie gern,
sprechen Sie uns an:
lichtplanung@signify.com

- Projektberatung
- Analyse Ihres Sanierungspotentials
- Nennung eines Effizienzexperten

- Prüfung der Förderfähigkeit
- Erarbeitung von Lösungsvorschlägen

Jederzeit informiert bleiben!

Sie möchten keine Infos rund um Signify und alle weiteren Marken verpassen? Dann melden Sie sich jetzt auf unseren verschiedenen Kanälen an und bleiben Sie so immer auf dem neusten Stand zu Neuigkeiten, Webinaren, Aktionen und mehr!



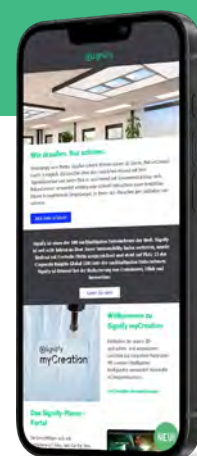
Folgen Sie uns jetzt!



Newsletter



Seien Sie immer einen Schritt voraus – mit unserem Newsletter!
Jetzt anmelden und exklusive News, Angebote und Insider-Tipps direkt in Ihr Postfach erhalten.
www.philips.de/profi-newsletter



Instagram



Erleben Sie Inspiration und spannende Einblicke!
Folgen Sie auf Instagram unserem Kanal speziell für Installateure und Lichtprofis.
Abonnieren Sie den Kanal „signifyprofis“



LinkedIn



Ihr direkter draht zu Signify
News zu Produkten, Veranstaltungen, Best practices aus aller Welt und vieles mehr.
Folgen Sie Signify auf LinkedIn

Das Signify Planer-Portal

Unsere zentrale Anlaufstelle speziell für Lichtplaner*innen

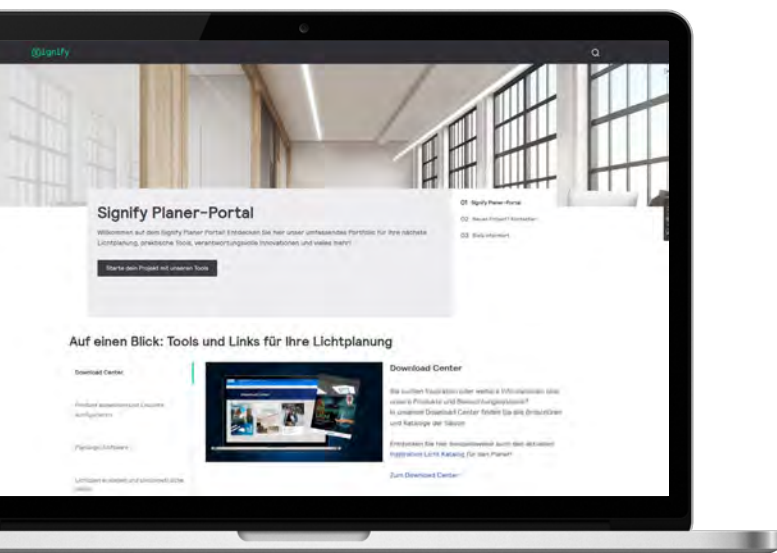
Eine Übersicht über unsere verfügbaren Marken von Philips über Interact bis zu NatureConnect, Neuigkeiten zu Produkten, spannende Projekt-Highlights und viel Wissenswertes mehr: Das liefert Ihnen unser Portal speziell für die Lichtplanung. Besonders interessant für Sie ist der Überblick über alle unseren verfügbaren Tools:

Alle Tools für Sie auf einen Blick

Übersichtlich und komplett finden Sie die wichtigsten Tools und Links für Ihre Lichtplanung an einem Ort. Dazu gehören:

- Direkter Link zum Download-Center mit allen Katalogen, Flyern und Broschüren
- Übersicht über alle für Ihre Planungen relevanten Marken von Signify
- Einstieg in den online Produktkatalog als Startpunkt für Ihre individuelle Produktkonfiguration und eine schnelle erste Lichtberechnung (siehe auch rechte Seite)

Übrigens: Selbstverständlich stehen Ihnen in unserem Online-Produktkatalog sowie nach einer durchgeführten Konfiguration alle lichttechnisch relevanten Daten für Ihre weitere Planung in Dialux oder Relux zur Verfügung.



Gleich ausprobieren:
www.signify.com/planer

Perfekt für Ihre Bedürfnisse: So konfigurieren Sie unsere Produkte

Viele unserer Spezifikationsprodukte haben eine große Auswahl an Optionen, die sich optimal auf Ihre Projektanforderungen anpassen lassen. So einfach kommen Sie ans Ziel:

1

Produktfamilie online auswählen

Unseren Online-Produktkatalog (e-Cat) erreichen Sie z. B. über den Link in unserem Planer-Portal. Wählen Sie dort zunächst die gewünschte Kategorie und im Anschluss die entsprechende Produktfamilie aus. Zum Beispiel „Hallenleuchten“ und im Anschluss „GentleSpace Gen4“

2

Konfiguration starten

Auf der nun zu sehenden Produkt-Familienseite wählen Sie „Konfiguration starten“ – entweder gleich rechts oben im Bildschirm (A), oder rechts neben dem Produktbild (B).

3

Produkt konfigurieren

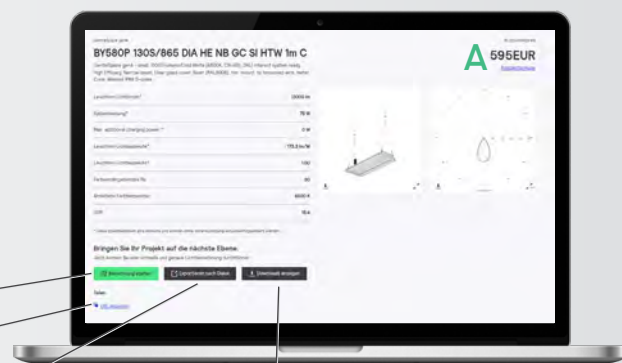
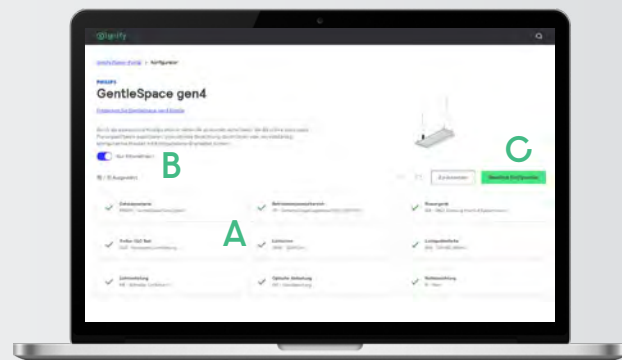
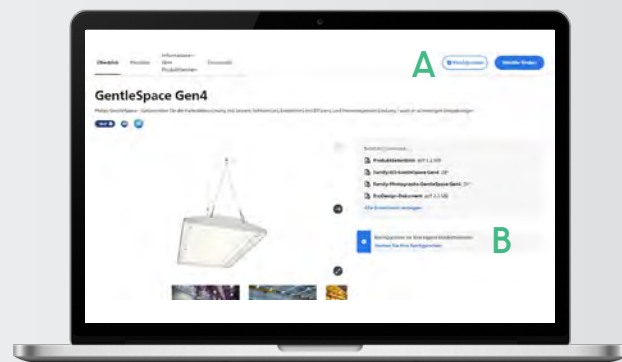
Wählen Sie nun alle benötigten Parameter für Ihre Anforderungen nacheinander aus (A). Tipp: Wenn Sie nur photometrische Daten erhalten möchten, setzen Sie den Schieberegler links oben zu Beginn nach rechts! (B) Sobald Sie alle Spezifikationen ausgewählt haben, können Sie Ihre konfigurierte Leuchte sehen. Klicken Sie dazu auf „Gewählte Konfiguration“ (C).

4

Konfigurationsübersicht

Nun erhalten Sie eine kompakte Übersicht für Ihr gewähltes Produkt. Gleichzeitig wird Ihnen bereits ein Bruttolistenpreis für eine grobe Einordnung angezeigt (A).

Im Anschluss haben Sie verschiedene Möglichkeiten, um weiter zu machen:



I

Schnelle Lichtberechnung

Hier können Sie mit dem Produkt eine erste schnelle Planung machen. Einfach Raumparameter sowie ggf. einige weitere Angaben ergänzen – fertig!

II

URL kopieren

Wenn Sie die Konfiguration mit einem Kollegen teilen möchten oder bei uns direkt ein Angebot anfordern möchten, ist dies der einfachste Weg!

III

Mit Dialux weitermachen

Bei Klick auf diese Schaltfläche werden die ausgewählten Produktdaten in direkt in Dialux übernommen, so dass Sie dort in die weitere Planung gehen können.

IV

Daten herunterladen

Hier erhalten Sie eine Übersicht aller verfügbaren Daten wie z. B. Datenblatt, Revit 3D-Daten, Montageanleitung, Produktbild u.v.m. Diese können Sie einzeln oder als Gesamtpaket herunterladen.

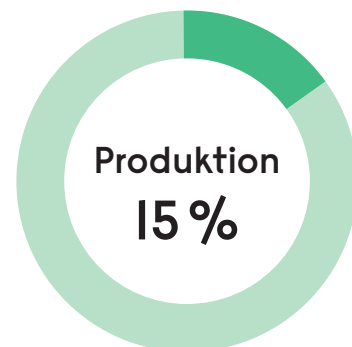
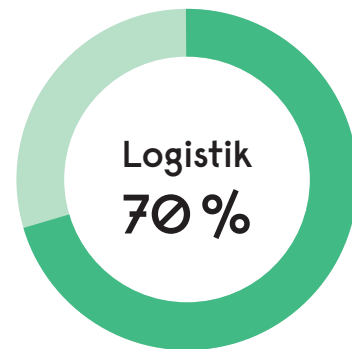


Partner für die Industrie

Mit diesen Lösungen lässt es sich immer gut arbeiten

In den nächsten Jahren kommen immer weiter steigende Anforderungen rund um das Thema Nachhaltigkeit auf die Unternehmen zu. Die Sanierung von Industrie-, Produktions- oder Logistikgebäuden mit effizienter LED-Beleuchtung hat einen positiven Einfluss auf den Gebäudewert und hilft Gesetzgebungen und Normen einzuhalten (s. auch Seite 12).

Gleichzeitig kann Licht nachweislich die Leistung und Aufmerksamkeit der Mitarbeitenden verbessern und hilft Fehler zu vermeiden (Quelle: Licht.de)



Durchschnittlicher Anteil der Beleuchtung an den Gesamt-Stromkosten eines Unternehmens (lt. eigenen Erhebungen)

Nachhaltige Lösungen für Ihr Unternehmen

Effiziente, nachhaltige und gut geplante LED-Beleuchtung kann einen wichtigen Beitrag leisten.



1. Nachhaltig und energiesparend

Eine moderne Beleuchtungsanlage hat einen positiven Einfluss auf den Gebäudewert. Gerade im Vergleich zu konventioneller Beleuchtung können Sie mit LED-Technologie viel erreichen:

- Deutliche Senkung des Energieverbrauchs und des CO₂-Ausstosses
- Erhöhte Nutzlebensdauer für die Anlage bei gleichzeitiger Senkung der Wartungs- und Betriebskosten
- Kreislauffähige (recyclbare) Produkte mit staatlichen Förderungen



2. Zukunftssicher und normgerecht

Konventionelle Beleuchtung wird durch EU-Regularien in den nächsten Jahren nahezu komplett vom Markt verschwinden. Für Sie bedeutet das: Ein 1:1-Ersatz der Leuchtmittel wird in Kürze nicht mehr möglich sein. Doch keine Sorge: Mit unseren LED-Lösungen stehen Sie nicht im Dunkeln!

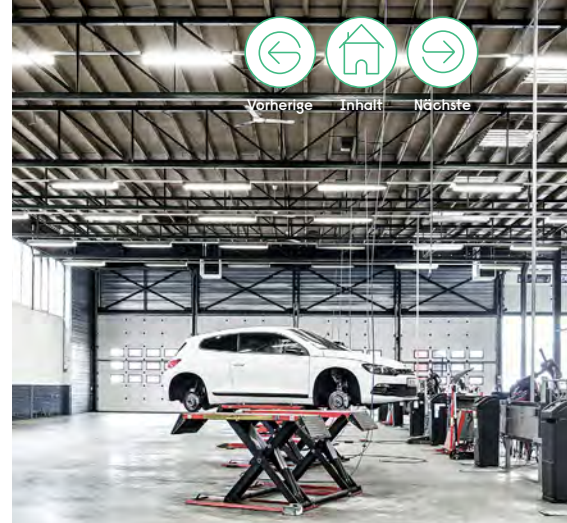
- Verbesserte Lichtqualität im Vergleich zu konventioneller Beleuchtung
- Einhaltung der gesetzlichen Vorgaben zu Normen, Zertifizierungen und EU-Taxonomien
- Steigerung der Arbeitssicherheit und Vermeidung von Unfällen durch optimierte Beleuchtung in Gefahrenbereichen



3. Smart und state-of-the-art

Gerade im Vergleich zu Prozessoptimierungen, Automatisierungen oder anderen Maßnahmen ist der Aufwand für die Umrüstung Ihrer Beleuchtungsanlage eher gering. Die positiven Effekte dagegen sind sofort spürbar.

- Sofortige Steigerung der Lichtqualität bei einer möglichen Amortisation innerhalb von 2 bis 4 Jahren
- Smarte Steuerung der Beleuchtung (z. B. bei Bewegung/Tageslicht) und effiziente Gruppierungen sorgen für noch mehr Einsparungen
- Vernetzte Lösungen vereinfachen die Wartung Ihrer Anlage, steigern die Effizienz und stehen im Einklang mit den hohen technischen Anforderungen in Ihrem Unternehmen



Für jede Anwendung die passende Lösung



Wie gemacht für Produktion und Fertigung

Lichtbandsysteme

Lichtbandsysteme gehören zu den am meisten genutzten Beleuchtungssystemen in Produktions- und Fertigungsbetrieben. Kein Wunder, denn sie bieten nicht nur optimale Lichtbedingungen sondern sind auch flexibel an veränderte Prozesse und Abläufe anpassbar.

Entdecken Sie unsere unterschiedlichen Systeme für Ihre Ansprüche, wie zum Beispiel:

- Unser Premium-Lichtband: **Maxos fusion**, Seite 92
- **NEU - Maxos unify**: voll vernetzbar und auch in 1,50 Länge, Seite 100
- Der Preis-Leistungs-Klassiker: **CoreLine Lichtbandsystem**, Seite 114
- Perfekt für Renovierungen: **Maxos Universallichtträger**, Seite 106

Hallenleuchten

Geeignet für Ansprüche von einfach bis herausfordernd (siehe auch rechte Seite), für verschiedene Hallenhöhen und Anforderungen: Hallenleuchten von Signify können in vielen unterschiedlichen Anwendungsgebieten eingesetzt werden.

Hallenleuchten in dieser Broschüre:

- Jede Menge Konfigurationsmöglichkeiten: Die **GentleSpace Gen4**, Seite 58
- Der Allrounder für viele einfache Anwendungen: Die **CoreLine Hallenleuchte**, Seite 64

Feuchtraumleuchten

Insbesondere in langen Gängen, kleineren Lagerhallen oder auch auf Verladerampen sind Feuchtraumleuchten eine optimale Wahl.

Je nach Anforderung haben Sie verschiedene Möglichkeiten:

- Die Premium-Variante: **Pacific LED**, Seite 74
- Der Klassiker: **CoreLine Feuchtraumleuchte**, Seite 80

Immer das Richtige am Lager

Lagerhallen und -räume können mit unterschiedlichen Lösungen ausgestattet werden. Lichtbänder bieten häufig eine große Flexibilität und eine breite Auswahl an Optiken für unterschiedliche Höhen. Hallenleuchten können ebenfalls so konfiguriert werden, dass sie für die jeweilige Hallenhöhe geeignet sind. Und in einfachen Fällen reichen häufig auch schon qualitativ hochwertige Feuchtraumleuchten aus.

Übrigens: Wussten Sie, dass gerade in diesem Bereich eine vernetzte Beleuchtung echte Mehrwerte bietet? Neben einer bedarfsgerechten Steuerung liefert ein smartes System auch Daten über Flächennutzung und kann so helfen, die Effizienz zu steigern.

Mehr Informationen zu:

- Vernetzte Beleuchtung mit **Interact**, ab Seite 30
- **Lichtbandsysteme**, ab Seite 88
- **Hallenleuchten**, ab Seite 56
- **Feuchtraumleuchten**, Seite 68



Einfache Lösungen für schwere Fälle

Gerade in Anwendungsbereichen mit besonderen Anforderungen bieten Leuchten von Signify hohe Effizienz gepaart mit Top-Qualität und robustem Design.

Je nach Produktkonfiguration sind unsere Leuchten auch für anspruchsvolle Umgebungen wie Schwerindustrie, Automobilindustrie, Nahrungsmittelherstellung und vieles mehr geeignet. Unser Portfolio erfüllt dabei auch hohe Sicherheitsstandards, wenn benötigt.

- **GentleSpace Hallenleuchte**, Seite 58
ATEX 2/22 geeignet, hohe Schlagfestigkeit, widerstandsfähig gegen chemische Stoffe, Meerwasserbeständig
- **Pierlite Vandalux Feuchtraumleuchte**, Seite 70
Sehr robust, für den Einsatz im freien und ungeschützten Außenbereich, ATEX 1/21 und 2/22 geeignet, vandalismussicher
- **CoreLine Feuchtraum-Rohrleuchte**, Seite 84
Sehr hoher Schutz gegen Wasser und Staub (IP67, IP69K), erfüllt die Anforderungen gemäß IFS/HACCP für die Lebensmittelindustrie



Ganz konkret: Das ist möglich.

Bis zu 1,72 Millionen Euro sparen Kronospan – Produktionsstandort in Lampertswalde



Die Wünsche des Kunden

Die steigenden Energiepreise stellen die Wirtschaft in Europa vor große Herausforderungen. Für ihren Produktionsstandort im sächsischen Lampertswalde suchte die Kronospan GmbH deshalb nach einer effizienteren Form der Beleuchtung, die die prognostizierten Stromkosten von 2,8 Millionen Euro für die nächsten zehn Jahre signifikant senken sollte. Um den Arbeitsalltag vor Ort nicht zu beeinträchtigen und die Investitionskosten auf einem moderaten Niveau zu halten, bevorzugte das Unternehmen zudem ein System, das sich nahtlos in die bestehende Infrastruktur integrieren lässt.

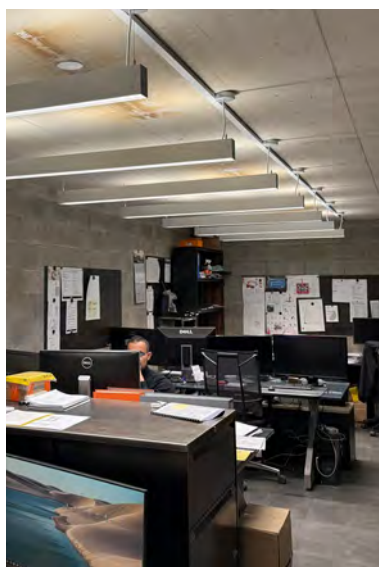
Die Lösung

Signify setzte auf das Zusammenspiel aus energieeffizienter LED-Beleuchtung und intelligenter Lichtsteuerung. Die rund 1.100 vorhandenen Hallentiefstrahler wurden durch die gleiche Anzahl an Philips GentleSpace LED-Hallenleuchten ersetzt, außerdem wurden in den Büroräumlichkeiten des Standorts 230 Panel Einlegeleuchten des Typs CoreLine installiert. Die LED-Hallenleuchten wurden mit eigenen Sensoren ausgestattet. Die Stromkosten sinken so um 72 Prozent, wodurch der Standort in den nächsten zehn Jahren 1,72 Millionen Euro und bis zu 9.850 Tonnen CO₂ sparen kann.



**Intelligente Beleuchtung
für eine reibungslose
Lagerlogistik**

Polytype AG



Effizient beleuchtet, intelligent gesteuert – CMA, Matran

Die Wünsche des Kunden

Die Constructeurs Métalliques Associés (CMA) mit Sitz in Matran wollten ihre veraltete Beleuchtungsanlage auf dem gesamten Werksgelände modernisieren. Die bisher genutzten T8-Leuchtstofflampen waren nicht nur energieintensiv, sondern auch vom aktuellen Lampenverbot betroffen. Ziel war es, Betriebskosten zu senken, die Lichtqualität zu verbessern und gleichzeitig bestehende Lichtschienen weiterzuverwenden. Fehlende Planunterlagen erschwerten den Umbau.

Die Lösung

Signify setzte auf eine intelligente Komplettlösung mit modernster LED-Technologie inkl. Lichtmanagementsystem Interact. In der Verarbeitungshalle wurden rund 200 Sanierungslichtträger vom Typ Maxos Universal installiert, ergänzt durch 20 Leuchten im Lager sowie Maxos Fusion LED-Lichtbänder in der neuen Halle. Die Büroräume erhielten elegante TrueLine Pendelleuchten. 80 Sensoren ermöglichen eine zonengenaue, tageslichtabhängige Steuerung. Zusätzlich profitierte CMA von zwei Förderprogrammen, wodurch ein beachtlicher Teil der Projektkosten übernommen wurden – bei gleichzeitig dauerhaft reduziertem Energieverbrauch und optimierten Arbeitsbedingungen.

Die Wünsche des Kunden

Der Kunde wünschte sich ein neues Beleuchtungssystem für eine seiner Lagerhallen, weil die zu tiefhängenden Pendelleuchten immer wieder die Arbeitsabläufe störten und dabei zu viel Energie verbrauchten.

Als herausfordernd erwies sich das Unterfangen vor allem deshalb, weil an der rund 3.300 Quadratmeter fassenden Deckenfläche bereits zahlreiche Installationen wie Heizungsrohre und Elektrotrassen vorhanden waren.

Außerdem standen Signify bei der Beleuchtungsplanung weder vermasste Pläne noch andere Daten über die Eigenheiten der Halle zur Verfügung.

Die Lösung

Der Lichtplaner SLG entschied sich dazu, ein digitales 3D-Modell des Raumes zu erstellen, um so die idealen Voraussetzungen für das Projekt zu ermitteln.

Dabei heraus kam ein Konzept, das auf deutlich weniger Lichtpunkte setzte, dafür aber keine Kompromisse bei der Beleuchtungsqualität eingehen musste.

Auf Produktseite fiel die Wahl auf das LED-Lichtbandsystem Maxos fusion, das über das intelligente Lichtmanagementsystem Interact vernetzt wurde. Auf diese Weise kann das Beleuchtungsergebnis noch besser an den tatsächlichen Bedarf angepasst werden.

Der richtige Kollege für jedes Büro

Ein Büro ist heute deutlich mehr als ein Arbeitsplatz. Für Immobilienbesitzer geht es um den Erhalt oder die Steigerung des Gebäudewerts. Für Mieter darum, ein attraktives Umfeld für Kunden und Mitarbeiter zu schaffen. Und für Lichtplaner stellt das Büro eine Möglichkeit dar, mithilfe herausragender Beleuchtung den optimalen Ort zum Arbeiten zu gestalten – für volle Konzentration oder entspannte Besprechungen.



1. Nachhaltig und energiesparend

Wussten Sie, dass Beleuchtung bis zu 40% der Stromkosten in einem Gebäude ausmachen kann? Gerade im Vergleich zu konventioneller Beleuchtung können Sie mit LED-Technologie viel erreichen:

- Deutliche Senkung des Energieverbrauchs und des CO₂-Ausstosses
- Erhöhte Nutzlebensdauer für die Anlage bei gleichzeitiger Senkung der Wartungs- und Betriebskosten
- Kreislauffähige (recyclbare) Produkte mit staatlicher Förderung



2. Zukunftssicher und normgerecht

Konventionelle Beleuchtung wird durch EU-Regularien in den nächsten Jahren nahezu komplett vom Markt verschwinden. Mit unseren LED-Lösungen ist ihr Portfolio bestens aufgestellt:

- Steigerung des Gebäudewerts durch effiziente, förderfähige Leuchten
- Einhaltung der gesetzlichen Vorgaben zu Normen, Zertifizierungen und EU-Taxonomien
- Optimieren Sie Ihr Portfolio mit Lösungen für beste Lichtqualität



3. Smart und State-of-the-art

Mit smarterer Steuerung, persönlich einstellbarem Licht sowie individuellen Leuchten holen Sie noch mehr aus Ihrem Beleuchtungskonzept heraus und schaffen für Ihre Kunden Licht zum Wohlfühlen:

- Smarte Steuerung der Beleuchtung (z. B. Bewegung/Tageslicht) sorgt für noch mehr Einsparungen
- Nutzen Sie die visuellen, biologischen und emotionalen Möglichkeiten von Tageslicht-Leuchten
- Individuelle, maßgefertigte 3D-Lösungen schaffen ein einzigartiges Ambiente
- Persönlich einstellbares Licht schafft ein individuelles Umfeld zum Wohlfühlen und effizienten Arbeiten

Mehr über unsere Office-Anwendungen unter www.signify.com/office

*Quelle: Minergie 2021. Der Energiebedarf für den Gebäudebetrieb setzt sich aus den Komponenten Warmwasser, Heizung, Lüftung, Klima, Geräte und Beleuchtung zusammen.

Einfach optimal

Schon mit vergleichsweise wenig Aufwand können bestehende Bereiche einfach auf LED upgegradet werden.

Zum Beispiel mit

- PowerBalance Einlegeleuchte, S. 124
- SmartBalance Stehleuchte, S. 180
- LuxSpace Downlight, S. 198



Passt perfekt

Mit 3D-gedruckten Leuchten schaffen Sie außergewöhnliche, individuelle und nachhaltige Lichtlösungen in jedem Büro.

Zum Beispiel mit

- myCreation Essential, S. 152
- GreenSpace Einbaudownlight, S. 204
- myCreation-Portfolio, S. 38

Smart und Stark

Intelligente Steuerung und individuell einstellbares Licht sorgen für noch mehr Energieeinsparungen und Wohlfühllicht!

Zum Beispiel mit

- Interact Pro, S. 30
- Personal Light, S. 50
- NatureConnect, S. 44



So könnte das auch in Ihren Büros gehen.

Neuer Standard für nachhaltiges und effizientes Arbeiten EDGE Amsterdam West und weitere Standorte



Die Wünsche des Kunden

EDGE weiß, wie wichtig nachhaltige Gebäude sind. Dies gilt umso mehr in Zeiten der Klimakrise.

Das EDGE Amsterdam ist ein vollständig sanierter Bürostandort. Als eines der ersten Gebäude in den Niederlanden erfüllt es die Anforderungen des Pariser Klimaabkommens von 2015.

Durch den Einsatz von IoT-Technologie soll der Energieverbrauch des EDGE Amsterdam West nachhaltig reduziert werden. Ziel war es, ein angenehmes Arbeitsumfeld für Gebäudeinhaber*innen, Mieter*innen und Büroangestellte zu schaffen.

Die Lösung

Energiesparen mit Licht: Ein vernetztes Beleuchtungssystem ist der effektivste Weg, um Einsparungen beim Energieverbrauch zu erzielen. Die Umstellung auf vernetzte LED-Beleuchtung kann den Energieverbrauch der Beleuchtung schnell um bis zu 80 Prozent senken.

Mit Interact können die Eigentümer*innen, Mieter*innen und Gebäudemanager*innen des EDGE Amsterdam West den Energieverbrauch und die Wartung in Echtzeit überwachen. Auf Basis der ermittelten Daten können sie wirksame Maßnahmen ergreifen, um in Sachen Nachhaltigkeit den nächsten Schritt zu ergreifen – zum Beispiel durch die Einbeziehung des Tageslichts. Die Überwachung erfolgt über ein intuitives OnlineDashboard



Lichtqualität trifft Funktion – ein smartes Konzept Terraviva AG, Schweiz

Die Wünsche des Kunden

Durch das Wachstum des Unternehmens Terraviva mussten Büro- und Produktionsbereiche modernisiert und auf den neuesten Stand der Technik gebracht werden.

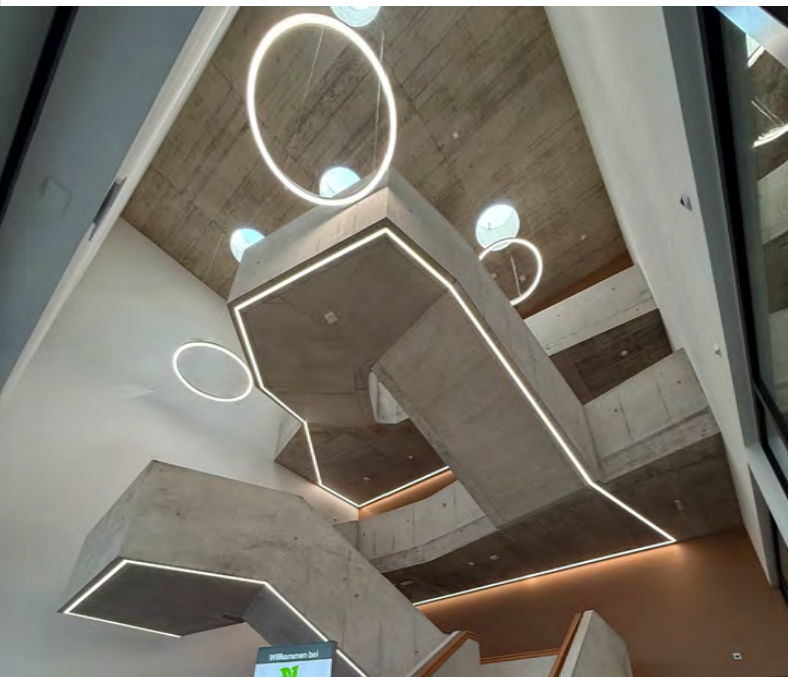
Für die Büroräume war eine hochwertige Lichtlösung gefragt, die nicht nur funktional überzeugt, sondern auch das Wohlbefinden der Mitarbeitenden fördert – mit einer angenehmen Atmosphäre und einer klaren, modernen Gestaltung.

Die Lösung

Mit einem abgestimmten Mix aus TrueLine Linear- und Quadratleuchten für Gänge und Büroräume sowie Rundleuchten in Küche, Empfang und Mensa wurde ein durchgängiges Lichtkonzept geschaffen.

Lineare Akzentbeleuchtung im Treppenhaus sowie 3D-Drum-Leuchten am Eingang setzen gezielte Highlights. Auch Nebenbereiche wie WCs und die Fassade wurden mit effizienter LED-Beleuchtung ausgestattet – unter anderem mit CoreLine Tempo.

Gesteuert wird die gesamte Anlage über DALI, was eine flexible Lichtführung und mehr Energieeffizienz ermöglicht.



Mehr Tageslicht!

Styria Media Group, Österreich

Die Wünsche des Kunden

Dunkle, aber viel genutzte Bereiche wie der Empfang sollen repräsentativer werden und für Kunden und Mitarbeitenden gleichermaßen attraktiv sein.

Die Lösung

Durch den Einsatz von diversen NatureConnect Einlegeleuchten ist ein Blick wie in den sonnigen Himmel möglich. Das einmalige Tageslicht-Erlebnis sorgt für einen echten Aha-Effekt und eine positive Atmosphäre.



signify interact



Einfach

Kabellose Installation aller Komponenten, einfache Inbetriebnahme des Systems.



Effektiv

Effizienter Betrieb, gesteigerte Produktivität und zusätzliche Energieersparnisse.



Smart

Intelligente Beleuchtung die Vielseitigkeit, Flexibilität, Zuverlässigkeit, Sicherheit und mehr bietet.

Interact – Vernetzte Beleuchtung

Noch mehr Effizienz, gesteigerte Produktivität, erhöhte Sicherheit, Echtzeitdaten und vieles mehr: Mit vernetzter Beleuchtung machen Sie Industrieanlagen intelligenter! Interact ist nicht nur smart sondern auch flexibel: Das System erfüllt die unterschiedlichsten Projektanforderungen und kann jederzeit an Änderungen angepasst werden – heute oder in Zukunft.



Lichtmanagement

Steuerung Ihrer Beleuchtung – von überall aus und jederzeit



Asset Management

Ferndiagnose der installierten Leuchten, Updates und mehr



Energie-monitoring

Exakte Messung und Dokumentation Ihres Energieverbrauchs



Lichtszenenmanagement

Anpassung der Beleuchtung an Zeiten, Schichten und Aufgaben

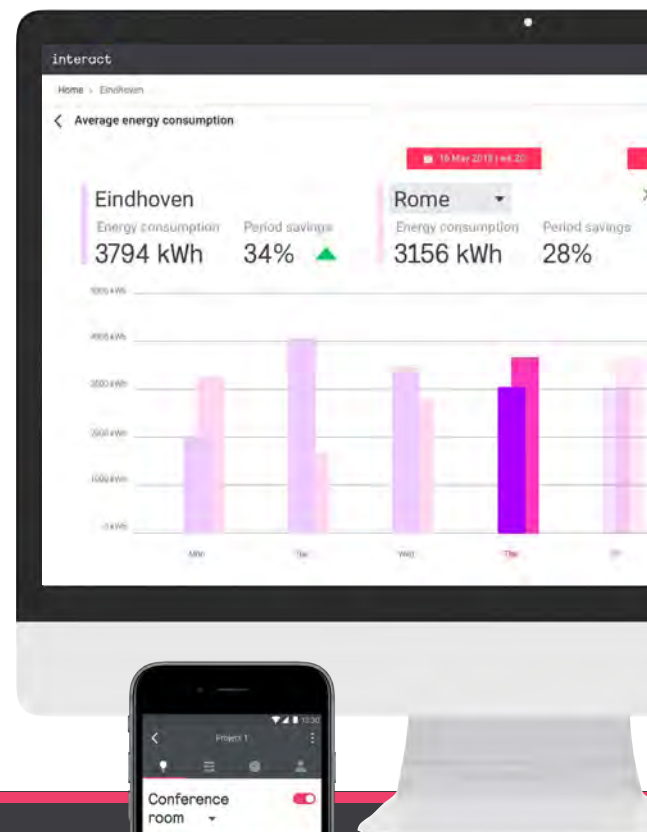


Flächenmanagement

Optimierung Ihrer Flächennutzung anhand von Echtzeitdaten

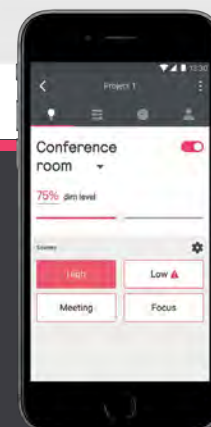
Vorteile auf einen Blick

- Maximale Energieeffizienz: Bis zu 20 % zusätzliche Energieeinsparung durch intelligente Steuerung
- Einfache Sanierung: keine zusätzlichen Kabel in der Decke nötig
- Schnell installiert: Nach der Montage in wenigen Klicks betriebsbereit
- Perfekt für jede Projektgröße: Keine Einschränkung bei der Skalierbarkeit
- Flexibel: Anpassung des Systems jederzeit möglich
- Exakte Messung des Energieverbrauchs: z. B. als Nachweis für eine ISO 50001 Zertifizierung
- Lichtszenen erstellen und ändern: kabellos und von überall auf der Welt
- Prozessoptimierung: Echtzeitdaten zur tatsächlichen Nutzung Ihrer Flächen
- Zukunftssicher: Cloud-basierte Lösung mit automatischen Software-Updates
- Einfache Integration: Offene Schnittstellen (APIs) ermöglichen den Anschluss an andere Gebäudemanagement-Systeme



Ein System, das mit den Anforderungen wächst

Interact ist ein skalierbares System, welches unterschiedlichste Anforderungen abbilden kann. Eine einfache Lichtsteuerung per kostenloser App steht Ihnen mit Interact Pro zu Verfügung. Durch das Hinzufügen eines Gateways eröffnen sich Ihnen viele weitere Optionen: von Energieeffizient bis Flächenmanagement!



Eine Übersicht über die unterschiedlichen Funktionen finden Sie auf den nächsten Seiten.

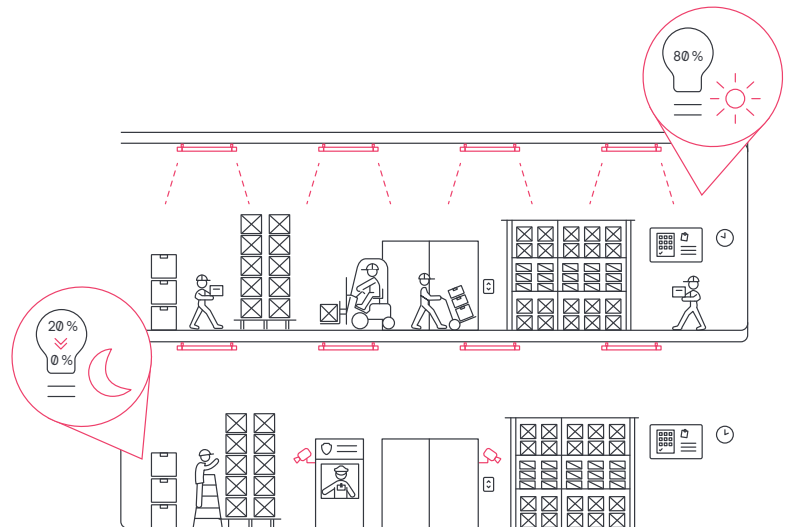
Drei Beispiele, wie Interact Ihr Unternehmen besser macht

Smarte Beleuchtung kann mehr als nur Ihr Licht steuern. Die folgenden Beispiele zeigen einen Teil der Möglichkeit auf, die sich Ihnen mit einem vernetzten Beleuchtungssystem bieten.

1. Energieverbrauch optimieren

Mit Hilfe von individuellen, zeitabhängigen Dimmplänen dosieren Sie die Beleuchtung so, dass sie Ihren Anforderungen bei minimiertem Energieverbrauch optimal entspricht.

1. Einschaltung der Anlage sobald Bewegung erkannt wird
2. Tageslichtabhängige Regelung im vollen Betrieb auf 80 %
3. Zeitgesteuerte Dimmung der Anlage auf 20 % für den nächtlichen Kontrollrundgang

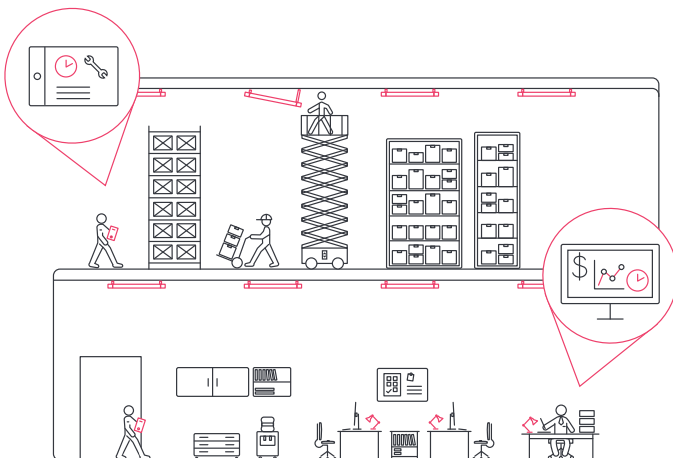


2. Installation und Wartung vereinfachen

Interact ist ein Zigbee-funkgesteuertes System und kann in Sanierungsprojekten eingesetzt werden, ohne die Verkabelung zu ändern.

So vermeiden Sie schlecht zu kalkulierende Kostenrisiken.

Mit vorausschauender Wartung können Sie notwendige Maßnahmen frühzeitig planen und so entscheidend zum unterbrechungsfreien Betrieb der Beleuchtung beitragen.



Flächennutzung erkennen, Produktivität steigern

Interact-Sensoren können nicht nur die Beleuchtung steuern – sondern wertvolle Echtzeitdaten sammeln:

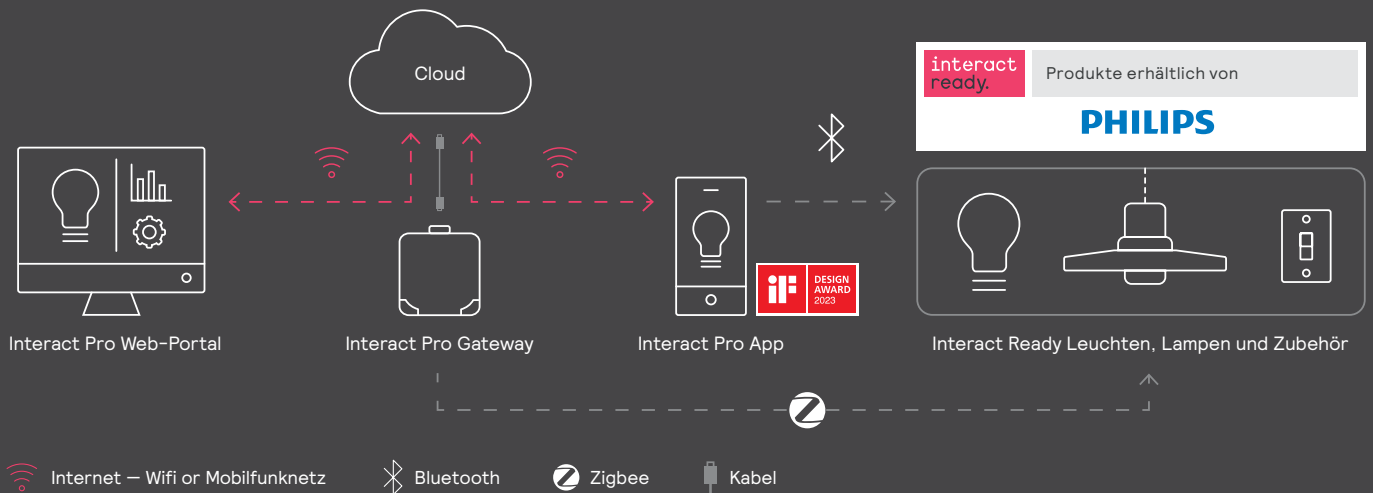
- Wertvolle Erkenntnisse zur Flächennutzung
- Analyse von Abläufen und Wegen
- Echtzeitdaten für die Optimierung von Abläufen und Prozessen

Ca. 50 % des Aufwands in Lagern sind Wege und Transporte. Interact Industry hilft die Produktivität zu steigern.



So funktioniert's

So werden die Interact Pro Komponenten zu einem leistungsstarken System.



Alle Infos zu Interact Pro finden Sie auf www.interact-lighting.com

Ausgezeichnete Sicherheit

Signify wurde für sein cloudbasiertes drahtloses Beleuchtungssystem Interact mit der DEKRA IEC 62443-3-3-Zertifizierung ausgezeichnet – dem internationalen Standard für industrielle Kommunikationsnetzwerke und Systemsicherheit.

Dieses Gütesiegel bestätigt, dass das System und seine Dienste sicher und umfassend vor den kontinuierlich wachsenden Bedrohungen der Informationssicherheit geschützt sind.



Interact ist zukunftssicher: Die EPBD im Blick

Die Richtlinie über die Gesamtenergieeffizienz von Gebäuden, bzw. die EPBD (Energy Performance Building Directive) der EU stellt sicher, dass Nicht-Wohngebäude in Zukunft noch effizienter werden. Die drei wichtigsten Punkte für die Beleuchtungsanierung:

1. Automatische Lichtsteuerung mit Zonierung und Präsenzerkennung
Bis 2028 (2030) für >290kW (>70kW) HLK-Leistung
2. Energieberichte zur Überwachung, Analyse und Anpassung der Energienutzung
3. Gebäudeautomation und -steuerung (BAC), Integration mit anderen Gebäudesystemen (HLK)
Bis 2025 (2030) für >290kW (>70kW) HLK-Leistung

Interact erfüllt die Anforderungen der EPBD. Sprechen Sie uns gern an!

Signify interact Funktionen

Funktionen mit Interact Pro

Einrichtung und Inbetriebnahme



Bluetooth-basierte Einrichtung
Einfache Inbetriebnahme per App



Off-Site Projektvorbereitung
Weniger Aufwand vor Ort durch Vorab-Einrichtung per App oder Webportal



Mehrere Installateure pro Projekt
Gleichzeitige Bearbeitung für schnellere Realisierung möglich



Für jede Anwendung
Perfekte Anpassung des Systems an die Anforderungen in jedem Raum

Steuerung



Bewegungserkennung
Hilft Energie zu sparen. Licht wird nur aktiviert, wenn es benötigt wird



Unterstützung von Szenen
Individuell definierbare Licht-Settings einstellen und per Schalter oder App nutzen



Tageslichtnutzung
Mittels Sensoren wird die Beleuchtung automatisch angepasst



Tunable White*
Stellen Sie die Standard-Farbtemperatur für Ihre Leuchten ein oder steuern Sie sie manuell über Funkschalter



Batterielose Funk-Schalter
Machen die Beleuchtungs-Steuerung von überall im Raum möglich



Organisieren Sie Ihre Leuchten
Ordnen Sie Ihre Gebäudebeleuchtung in Netzwerken an (z. B. auf Etageebene). Erreichen Sie eine granulare Steuerung durch weitere Unterteilung in Gruppen (z. B. Raum) und Zonen (z. B. Fensterbereiche)

Überwachung & Support



Cloud backup
Sicherung aller Projektinformationen in der Cloud



Support erhalten
Rund um die Uhr per In-App-Chatbot Bulbi



Regelmäßige Updates
Kontinuierliche Verbesserung von Funktionen und Nutzerfreundlichkeit



Sicherheit
Schutz vor unbefugtem Zugang an die Beleuchtungsanlage



Funktionen mit Gateway



Skalierbarkeit

1 Gateway steuert bis zu 200 Lichtpunkte (4x mehr als herkömmliche Zigbee-Gateways). In einem Projekt können mehrere Gateways zusammengeschaltet werden



App-Kontrolle für Nutzer

Ermöglichen Sie definierten Benutzern die Beleuchtung individuell nach den jeweiligen Vorlieben anzupassen



Energie-Report für Energienachweis

Bis zu 12 Monate detaillierter Energieverbrauchsdaten. Export im .csv-Format zur Weiterverarbeitung



Zeit-Schaltpläne zur Lichtsteuerung

Automatische Schaltpläne auf Ihre Bedürfnisse zugeschnitten



Zukunftssicherheit: Neue Funktionen

Erhalten Sie neue Funktionen ohne eine Änderung an der Installation sowie automatische Sicherheitsverbesserungen mit minimalen Auswirkungen auf den Gebäudebetrieb



Fernsteuerung

Schalten Sie in der App oder im Dashboard das Licht aus der Ferne ein oder aus

Funktionen auf Anfrage



Indoor Positioning

Schnelle Orientierung: Location based Services geben Ihnen die Möglichkeiten Räume zu buchen und zu steuern



APIs

Teilen Sie Daten mit anderen Systemen für weitere Mehrwerte. Unser Developer Portal hilft beim Einstieg.



Umgebungsmonitoring

Erheben Sie Daten durch die bestehende Infrastruktur um Effizienz und Wellbeing zu steigern



Circadian Lighting

Automatisieren Sie Ihre Beleuchtungsanlage zur Unterstützung des Zirkadianen Rhythmus Ihrer Mitarbeiter



Integration

Integrieren Sie Daten (Temperatur, Luftfeuchtigkeit, Belegung) in die Gebäudeautomation (BACnet)



Digitaler Zwilling

Intuitive Bedienung und Parametrierung Ihres Systems. Übersichtliches Asset Tracking jeder Leuchte in Relation zu Ihrer Position



Services

Erhalten Sie spezifisches Optimierungspotential, Energiemonitoring und Health-Checks



Viele weitere Apps

Schalten Sie weitere Mehrwerte frei: Interact SpaceManagement, Workspace APP, Kiosk Applikationen und Customer Dashboards

Interesse? Kontaktieren Sie uns!

Alles, was Sie für die Umsetzung Ihrer Planung benötigen



1. Lichtplanung

Planen Sie Ihre Beleuchtung und damit das Netzwerk



2. Lampen / Leuchten wählen

Das Philips Interact Ready Portfolio hat Lösungen für jede Anwendung



3. Zubehör wählen

Ergänzen Sie das System mit Funkschaltern und Sensoren

Achten Sie auf dieses Logo!

**interact
ready.**

Die kostenlose Interact Pro App

- Einfache Einrichtung des Systems in mehreren Gebäuden
- Schnelle Inbetriebnahme über Bluetooth
- Flexibles System, das von einem oder mehreren Benutzern installiert und eingerichtet werden kann
- Einfaches Anpassen und Automatisieren von Lichteinstellungen
- Backup der Projektdaten in der Cloud



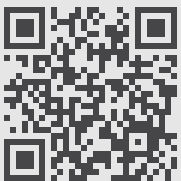
Die Interact Pro App ist kostenlos im App Store und bei Google Play erhältlich.



Tipp: Kennen Sie schon unsere Interact Pro Planungsbroschüre?

32 Seiten mit

- Planungsbeispielen
- Tipps für die Planung
- Sensoreinstellungen
- und vieles mehr!



Anwendungsbeispiele Büro mit externer Sensorik

Leuchten, Sensorplanung und Verhalten

DE INFO
Maße: 3,6 m x 6,4 m x 3 m
Grundfläche Büro: 23,44 m²
Arbeitsplätze für Mitarbeiter: 2 Personen

AUTOMATISCH
DIM

VOLLAUTOMATISCH
Tageslichtregelung (DDR)
(Daylight Dependent Regulation)

Netzwerkaufbau

Projekt - Bürogebäude

Netzwerk - Stockwerk 001

Gruppe - Buchhaltung

Zone - Arbeitsplatz

Zone - Gang

Gruppe - Bürogebäude

Gruppe - „Buchhaltung“

Zone - 4-Tasten-Schalter

Zone - 4x CorLine Panel

Zone - Tageslicht- und Präsenzmelder

Systemarchitektur	Stückzahl	EOC
Produktbeschreibung		
IC133V-D4-LED505/940-WIA-W52L2-0C	x4	975.944.00
IC02-DL-SENSOR-IA-CM-IPZ-3H	x1	777.541.00
4-Tasten-Schalter UD848D	x1	273.801.00

Anwendungsbeispiele Großraumbüro mit integrierter Sensorik

Leuchten, Sensorplanung und Verhalten

DE INFO
Maße: 7,2 m x 14,4 m x 3 m
Grundfläche Büro: 103,68 m²
Arbeitsplätze für Mitarbeiter: 24 Personen

AUTOMATISCH
DIM

VOLLAUTOMATISCH
Tageslichtregelung (DDR)
(Daylight Dependent Regulation)

Netzwerkaufbau

Projekt - Bürogebäude

Netzwerk - Stockwerk 002

Gruppe - Einkauf Arbeitsplätze

Zone - Fenster

Zone - Mitte

Gruppe - Bürogebäude

Gruppe - „Einkauf Arbeitsplätze“

Zone - 4-Tasten-Schalter

Zone - 4x PowerBalance

Gruppe - „Einkauf Gang“

Zone - 4-Tasten-Schalter

Zone - Gang

Zone - 4x PowerBalance

Systemarchitektur	Stückzahl	EOC
Produktbeschreibung		
IC243B-LED405/940-SRD-W52L2-VFC-L4-PP	x18	980.351.00
4-Tasten-Schalter UD848D	x4	273.801.00

Zubehör



Gateway (Aufgepasst: Die besten Funktionen gibt es nur mit Gateway)



- Das Interact Pro Gateway bietet zusätzliche Funktionalitäten, die zur weiteren Flexibilität, höheren Nutzerfreundlichkeit und Kostenoptimierung beitragen (z.B. Energiemonitoring, Fernsteuerung, Fehlerdiagnose)
- Die Inbetriebnahme erfolgt über die Interact Pro App mit Einwahl ins lokale IT-Netz des Kunden
- Kostenfreie Sicherheits-Updates für Ihr komplettes Interact Pro System

Produktbezeichnung	Produktbeschreibung	Abb.	Bestell-Nr.
LCN1840/05 Interact Pro wireless gateway	Optionales IP-Gateway für zusätzliche Funktionalitäten	1	77579000

Funkschalter



- Vielseitige Funkschalter für manuelles Bedienen der Interact Pro Beleuchtungsanlage
- Mit einer Wippe oder Doppelwippe
- Batterie- und netzloser Betrieb dank ZigBee Green Power-Technologie
- Vielseitige Montagemöglichkeiten: auf bestehende Unterputzsteckdosen aufsetzbar, direkt auf die Wand mittels Schrauben oder doppelseitigem Klebepad (Klebepad im Lieferumfang enthalten)

Produktbezeichnung	Produktbeschreibung	Abb.	Bestell-Nr.
UID8470/10 ZGP Switch Dim 2B	2-Taster-Funkschalter (1 Wippe), EIN/AUS/Dimmen	2	27377100
UID8480/10 ZGP Switch Dim 4B	4-Taster-Funkschalter (Doppelwippe), EIN/AUS/Dimmen/Szenen	3	27380100

Funk-Bewegungs- und Präsenzmelder für Innenräume (IP20)



- **Funk-Bewegungsmelder:** Deckenanbaumontage, batteriebetrieben (8-Jahresbatterie, austauschbar), Montagehöhe: bis zu 4 m. Für CoreLine-WIA-Leuchten und als Ergänzungs-Bewegungsmelder für SRD U4 / SRD IA4 / SEIA IA4-Leuchten und SIA H4-Leuchten.
- **Funk-Präsenzmelder** (Tageslicht- und Bewegungssensor): Deckenanbaumontage, batteriebetrieben (8-Jahresbatterie, austauschbar), Montagehöhe: bis zu 4 m. Empfohlen in Verbindung mit CoreLine WIA-Leuchten.

Produktbezeichnung	Produktbeschreibung	Abb.	Bestell-Nr.
OCC 0100A/02 BP Sensor WH	Funk-Bewegungsmelder	4	26056600
OCC 0101A/02 DL BP Sensor WH	Funk-Präsenzmelder (Tageslicht- und Bewegungssensor)	5	26059700

Funk-Präsenzmelder für Innenräume in Industrie, Lagerhallen und Parkgaragen (IP66)



- **Funk-Präsenzmelder** (Tageslicht- und Bewegungssensor): Deckenanbaumontage, 230V AC Netzbetrieb, inkl. Anschlussleitung
- Für CoreLine WIA Leuchten und als Erweiterungssensor für SRD U4 / SD IA4 / SEIA IA4 Leuchten und SRD H4 / SIA H4 Leuchten. Sensor wird einer Zone zugeordnet und wird wie ein Leuchte in Betrieb genommen.

Produktbezeichnung	Produktbeschreibung	Abb.	Bestell-Nr.
NEU MPS3100/05 OCC-DL IA WIA WH 8M	Funk-Präsenzmelder (Tageslicht- und Bewegungssensor): Deckenanbaumontage, 230V AC Netzbetrieb, inkl. Anschlussleitung	6	32146500

Funk-Bewegungsmelder mit Zhaga-Schnittstelle für Parkplatz- und Zufahrtbeleuchtung (IP66)



- **Einfache Montage** an Straßenleuchten mit integrierter Zhaga-Schnittstelle
- **Integrierter Dämmerungsschalter** erkennt automatisch zu welcher Tageszeit die Beleuchtung benötigt wird.
- Funkvernetzung **Leuchte zu Leuchte bis zu 49 m**
- **2 Personen:** bis zu 4,6 m und bis zu 12,2 m Masthöhe

Produktbezeichnung	Produktbeschreibung	Abb.	Bestell-Nr.
LCN4120/15 Int Outd Parking Sensor 15f B	Funk-Bewegungsmelder, 360° Erfassungsbereich, Schwarz, für Zhaga-Leuchten, Masthöhe max: 4,6 m	7	47875600
LCN4150/15 Int Outd Parking Sensor 40f B	Funk-Bewegungsmelder, 360° Erfassungsbereich, Schwarz, für Zhaga-Leuchten, Masthöhe max: 12,2 m	7	47877000

Infrarot-Fernbedienungen



- Die Infrarot-Fernbedienungen IRT9015 und IRT9090 können optional in Kombination mit der Interact Pro App für eine noch schnellere Inbetriebnahme von Leuchten mit integriertem Sensor U4, IA4 und H4 eingesetzt werden.
- Ein optimaler Einsatz der Infrarot-Fernbedienungen ist bei Montagehöhen der Leuchten bis zu 16 m gewährleistet.

Produktbezeichnung	Produktbeschreibung	Abb.	Bestell-Nr.
IRT9015/00 InterAct Retrofit	Zur Inbetriebnahme von Interact Pro (empfohlen)	8	82759800
IRT9090/01 Extended IR Programming Tool	Zur Inbetriebnahme von Interact Pro und ActiLume-Systemen	9	74763500

©ignify myCreation



3D gedruckte Leuchten – Innovativ, nachhaltig und smart

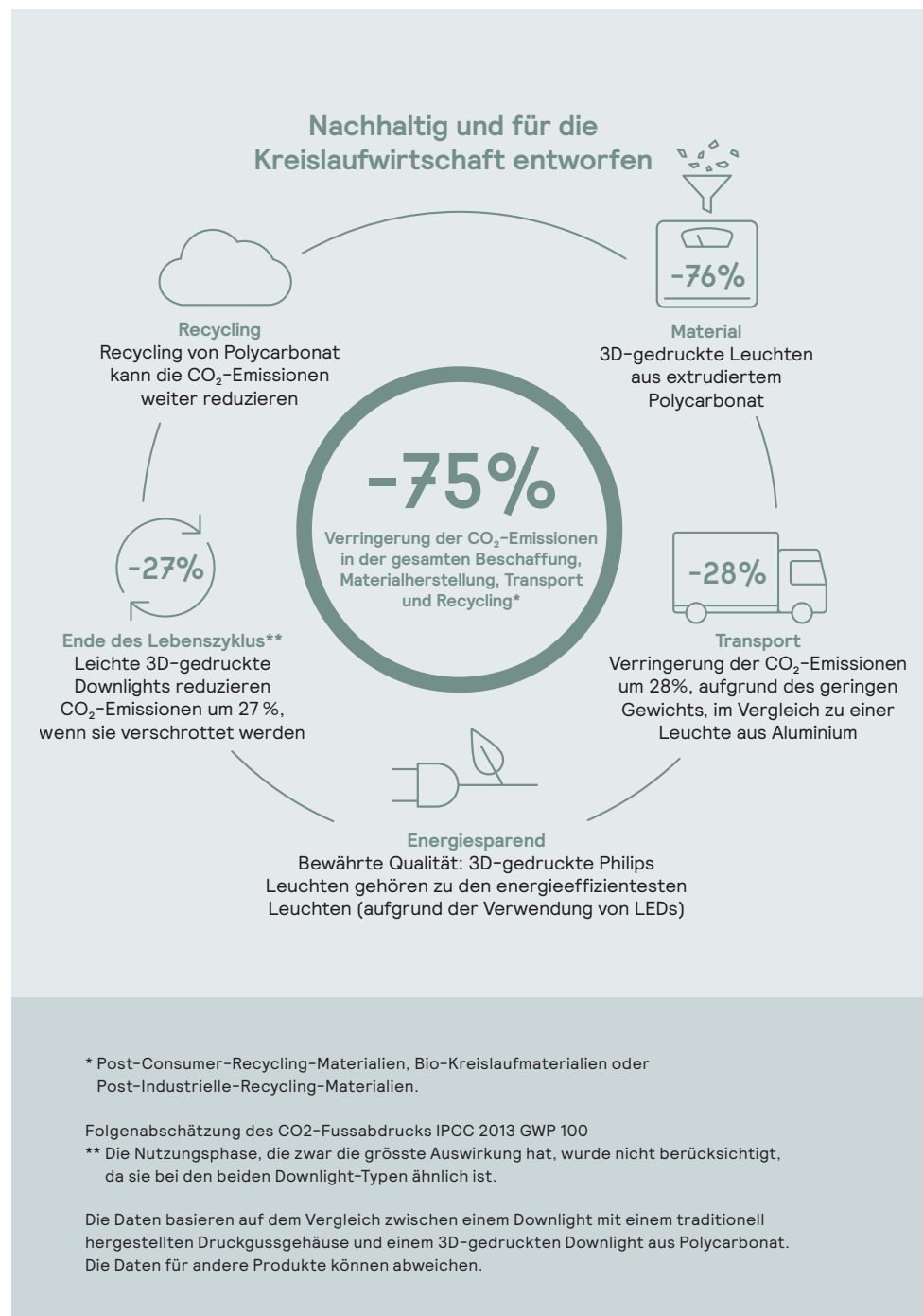
Moderne Beleuchtung kommt aus dem 3D-Drucker. Wenn der Standard-Katalog nicht die richtige Lösung bietet, realisieren Sie mit unserer Hilfe außergewöhnliche, nachhaltige und maßgeschneiderte und natürlich vernetzbare Beleuchtungsdesigns mit den Signify myCreation Produkten. Individuelle Formen, Farben und Texturen inklusive.

Signify myCreation

Von Haus aus nachhaltig

Leuchten aus dem 3D-Drucker sind eine nachhaltige Lösung. Durch Verwendung von recycelten und massebilanzierten bio-kreislauffähigen Materialien wird Abfall vermieden. Ein konzeptioneller Beitrag zur Kreislaufwirtschaft auch dank deutlicher Verringerung der CO₂-Emissionen durch Drucken vor Ort.

- + Alle gedruckten Teile bestehen aus mindestens 65% nachhaltigen Materialien*
- + Wir vermeiden strikt die Verwendung von 100% Neumaterialien in unserem Druckprozess
- + Unsere Papierverpackungen bestehen zu mindestens 80% aus recyceltem Papier



Konfigurieren Sie eine Leuchte für Ihr Projekt

Wie wäre es, wenn Ihre Leuchten weit über die normale Nutzungsdauer hinaus Ihren wachsenden Anforderungen gerecht werden? Inklusive Service, Wartung, Austausch und Upgrades? Während Sie einfach nur die beste Lichtleistung genießen und gleichzeitig Ihren CO₂-Fußabdruck reduzieren?

1. Modell

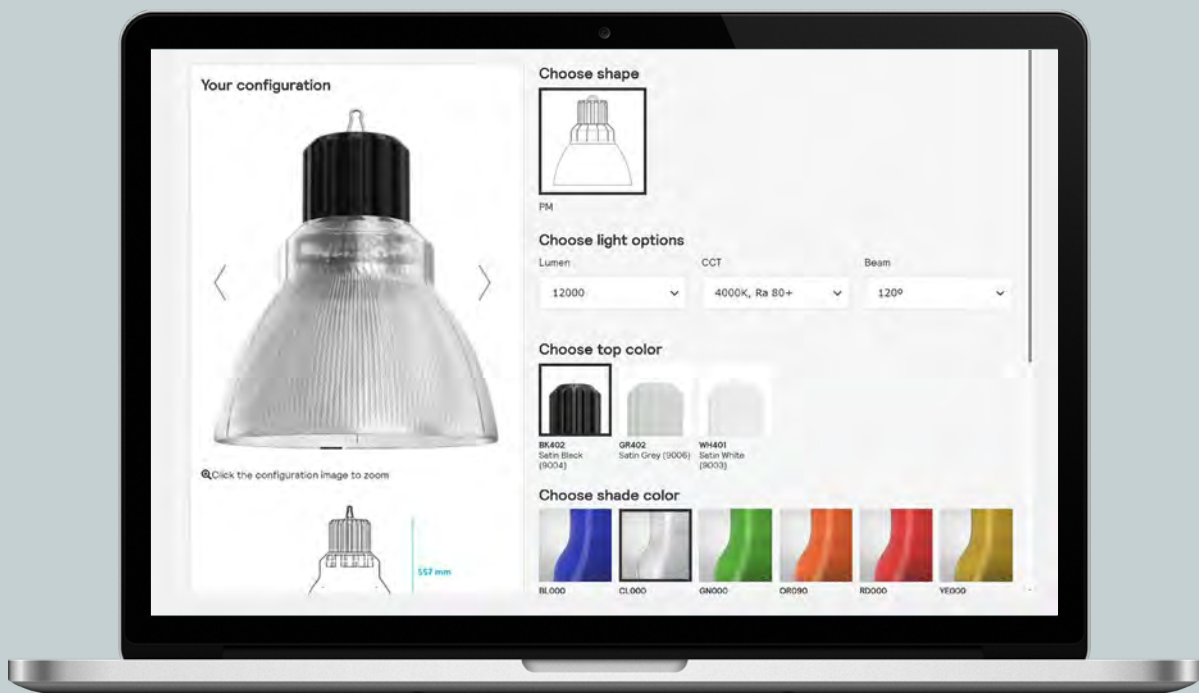
Z. B. Downlights, Pendelleuchten oder Projektoren.

2. Spezifikationen

Lichtfarbe, Lumen, Ausstrahlwinkel usw.

3. Farbe & Texturen

Viele unterschiedliche Varianten von subtil bis ausgeprägt!



Schnelle Lieferung inklusive!

Dank lokaler Produktion mit kurzen Lieferwegen.

4. Steuerung

Alle Leuchten sind vernetzbar – die passende DALI- oder Interact-Option holt das Beste aus Ihrer Beleuchtung heraus.



Jetzt Produkte online konfigurieren:
www.signify.com/mycreation

interact
ready.

3D-Highlights in diesem Katalog

3D-Druck bietet Ihnen ungeahnte Möglichkeiten, mit Leuchten etwas individuelles zu schaffen. Zwei besonders spannende Lösungen stellen wir Ihnen genauer vor!

Signify myCreation Essential

Die Rundleuchte, die zu jedem Stil passt. Als Einbau-, Pendel- oder Anbauleuchte

- + Mit innovativer MXO- (Mikrolinsen-Hexagonal-) Optik auch für Büroarbeitsplätze geeignet
- + Anpassbar: Breite Palette an Farben & Texturen
- + Gedruckte Teile aus mindestens 65 % recyceltem oder massebilanziertem Bio-Kreislaufmaterial
- + Energieeffizient: Bis zu 152 lm/W
- + 280 oder 590 mm Durchmesser
- + Bis zu 8.000 lm Lichtstrom (abhängig von Größe und Optik)



[Mehr Infos auf Seite 152](#)

Signify myCreation GreenSpace Einbaudownlight

Das passende Downlight für jeden Deckenausschnitt

- + Passt in jeden Deckenausschnitt von 150 mm bis 280 mm
- + Dank optionalem Entblendungsring auch für Bildschirmarbeitsplätze geeignet
- + Gedruckte Teile aus mindestens 65 % recyceltem oder massebilanziertem Bio-Kreislaufmaterial
- + Keine Adapterringe nötig – für ein ansprechendes Deckendesign und einfache Installation



[Mehr Infos auf Seite 204](#)



Signify myCreation Grand

- + 3 Formen, 2 Größen
- + Zahlreiche Variationen moderner Texturen und Farben
- + Lichtstrom: 1.200 – 4.200 lm
- + Lichtausbeute von bis zu 143 lm/W
- + Farbwiedergabe CRI 90+ und CRI 80+
- + Lichtfarben 2.700 K, 3.000 K, 4.000 K, FreshMeat



Signify myCreation Accent Track

- + Stromschienenstrahler mit Philips PerfectAccent Reflektoren für brillantes Licht mit höchstem Sehkomfort
- + Zahlreiche Farbvariationen und Texturen des Gehäuses
- + Lichtstrom: 1.700 – 4.900 lm
- + Lichtausbeute von bis zu 148 lm/W
- + Farbwiedergabe CRI 90+ und CRI 80+
- + Lichtfarben 2.700 K, 3.000 K, 4.000 K sowie Lichtrezepte für Lebensmittel
- + Sechs Ausstrahlungswinkel



Entdecken Sie die Möglichkeiten auf www.signify.com/mycreation

Signify myCreation HighLight

- + Leistungsstark und Energieeffizient
- + Anpassbare und außergewöhnliche Designs
- + Lichtstrom: 14.000, 19.000 oder 24.000 lm – an der Leuchte einstellbar
- + Lichtausbeute von bis zu 196 lm/W
- + Farbwiedergabe CRI 80+
- + Lichtfarben 3.000 K, 4.000 K
- + Entwickelt für Anwendungen mit hohen Decken



Under Armour

Installation von ca. 150 Leuchten pro Filiale. Darunter 3D gedruckte Spotlights Accent Track.

Renault

Individuelle Beleuchtung von Verkaufsräumen mit Dome Pendelleuchten als skalierbare Lösung.

©signify NatureConnect

Wie draußen. Nur schöner.

Unabhängig vom Wetter draußen scheint drinnen immer die Sonne. NatureConnect macht's möglich: SkyLight-Leuchten ahmen den natürlichen Himmel mit dem Tageslichtverlauf und einem Blick in den Himmel mit Sonneneinstrahlung nach.



NatureConnect im Video und mehr:
www.signify.com/natureconnect

Signify NatureConnect

Dynamisches Licht mit Tageslichtcharakter und Blick in den Himmel für viele Innenanwendungen

„Arbeiten unter freiem Himmel“ beschreibt die Wirkung von NatureConnect perfekt.

Das NatureConnect SkyLight ist eine Kombination aus hochqualitativem, funktionalem, BAP-tauglichen weißem „Tageslicht“ und einem künstlichen, dekorativen Oberlicht mit „blauem Himmel“ und Sonneneinstrahlung. Dieses sorgt darüber hinaus für einen melanopischen Impuls.

Helligkeit und Lichtfarbe folgen dynamisch dem Tagesverlauf und passen sich automatisch an.

Per Funkschalter können drei Lichtrezepte abgerufen werden, mit denen das unglaubliche Lichterlebnis NatureConnect zum Leben erweckt wird: Innenräume in vielen Anwendungen (Büros, Besprechungsräume, Empfangs- und Wartebereiche, Gesundheitswesen, Verkaufsräume, Hotels) kommen so in Einklang mit der Natur.

Alle Lichtrezepte unterstützen den natürlichen Biorhythmus des Menschen. Das Rezept „Day Rhythm“ bringt die positiven Effekte von Tageslicht ins Büro und trägt dazu bei, dass sich die Mitarbeitenden aufmerksamer, wacher und vitaler fühlen.

Es schafft ein komfortables Arbeitsumfeld, das positiven Einfluss haben kann und die Stimmung und das allgemeine Wohlbefinden im Büro steigert.

Mehr zu den Lichtrezepten auf der nächsten Seite.



NatureConnect ist hocheffizient, langlebig und für jedes Büro geeignet:

- Bis zu 106 lm/W
- Mittlere Nutzlebensdauer: 100.000 Stunden (L80)
- BAP-tauglich, flimmerfrei und exzellente Farbwiedergabe ($R_a \geq 90$)



Nachahmung eines natürlichen Himmels mit Tageslichtverlauf und Blick in den Himmel



Steigert die Vitalität der Mitarbeitenden und sorgt für mehr Aufmerksamkeit und Wohlbefinden



Drei individuell auswählbare Lichtrezepte



Verwandelt unzureichend beleuchtete oder fensterlose Bereiche in Räume, in denen die Menschen gern arbeiten



Unterstützt den natürlichen Biorhythmus des Menschen



Bringt Innenräume mit der Natur in Einklang

Das richtige Licht im richtigen Moment – 3 Lichtrezepte

Drei vorprogrammierte Lichtrezepte ermöglichen die individuelle Auswahl der gewünschten Beleuchtung. Die Auswahl erfolgt ganz einfach über den NatureConnect Funkschalter. Zusätzlich kann bei Bedarf die Helligkeit manuell gedimmt werden (100 – 3%, beim SkyLight 60 / 62 auch Dim-To-Warm). Der Betrieb des Funkschalters erfolgt batterie- und netzlos.



1. Day Rhythm



Ahmt den natürlichen Tageslichtverlauf nach und unterstützt durch den melanopischen Impuls den Biorhythmus des Menschen und lässt uns den Tag vitaler und wacher erleben.

2. Energize



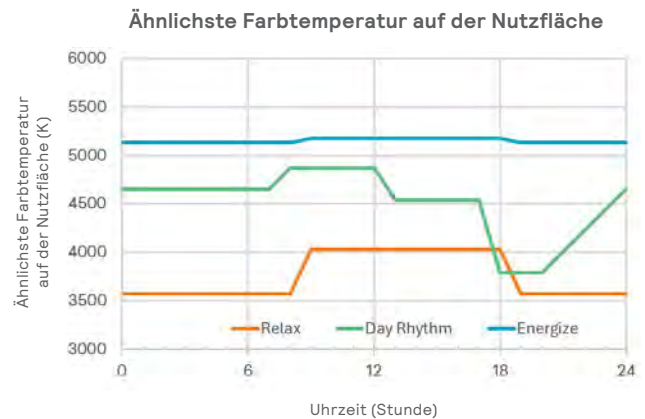
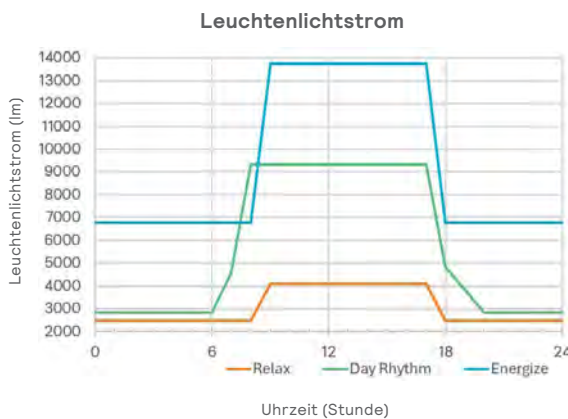
Ermöglicht durch das kühlere Licht und den höheren Lichtstrom konzentriertes Arbeiten und Diskutieren, auch hier fühlt man sich vitaler und wacher.

3. Relax

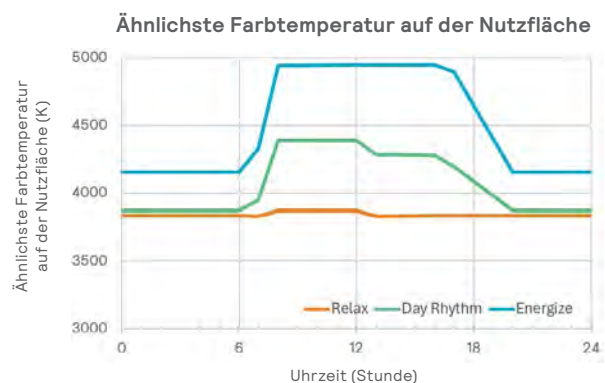
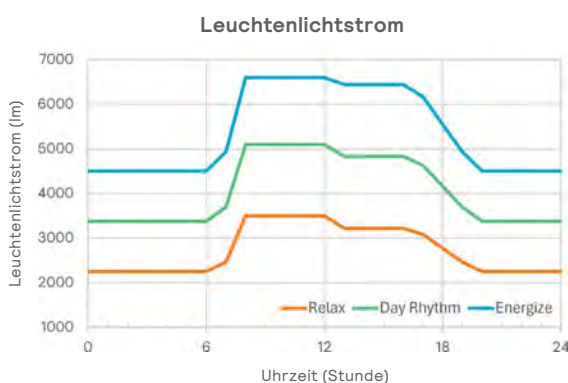


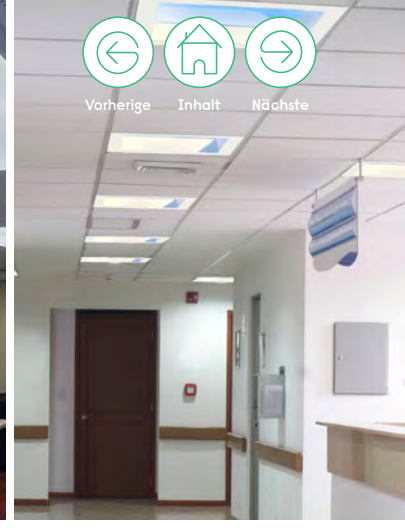
Entspannte Atmosphäre durch eine wärmere Lichtfarbe und einen niedrigeren Lichtstrom: Optimal für informelle Meetings, Feiern oder die Einstimmung auf den Feierabend.

Lichteigenschaften für die drei Lichtrezepte am Beispiel SkyLight 120



Lichteigenschaften für die drei Lichtrezepte am Beispiel SkyLight 60/62





Geeignet für viele Anwendungen

Büroräume, Besprechungsräume, Eingangsbereiche, Flure, Verkaufsräume, Gesundheits- und Bildungswesen, Fitnesscenter, Altenheime, Showrooms u.v.m.

Vielfältige Steuerungsmöglichkeiten

Die Inbetriebnahme und Betrieb mit der kostenlosen Interact Pro App in Verbindung mit dem NatureConnect StarterKit ist die einfachste und flexibelste Art der Steuerung. Helligkeit und Lichtfarbe folgen dynamisch dem Tagesverlauf und passen sich automatisch an. Mit dem Funkschalter kann das Licht stufenlos gedimmt werden.

Vollautomatische Steuerung über den Funk-Präsenzmelder (Bewegungs- und tageslichtabhängig).

Optionale, weitere Funkschalter oder -bewegungsmelder können einfach ins System integriert werden.

Weitere Steuerungsmöglichkeiten in bestehenden DALI-/KNX /Dyalite Gebäudesteuerungsanlagen ergänzen die Betriebsmöglichkeiten.

Sollen die Leuchten ohne Steuerung eingesetzt werden – nur AN/AUS – ist auch das möglich.

Steuerung	Beleuchtungsverhalten	Erforderliche Komponenten	Leuchten
Interact Pro	Dynamisch 3 Lichtrezepte Dimmen	NatureConnect-StarterKit	SkyLight 60 / 62 SkyLight 120 SkyLight 300
DALI / KNX / Dyalite	Dynamisch 3 Lichtrezepte Dimmen	NatureConnect-Box	
AN/AUS	AN*/AUS		

*Werkseinstellung der jeweiligen SkyLight-Leuchte

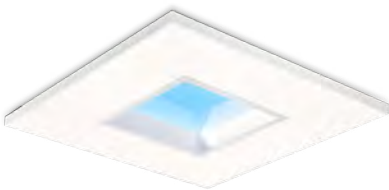
Das Erlebnis NatureConnect – mit nur 3 Zutaten!

1. Wählen Sie die gewünschte Leuchte



SkyLight 60 und 62 – die Retrofit-Lösung

- Einlegeleuchte – Ideal für Deckensysteme mit sichtbaren Tragprofilen im Deckenmodul 600 oder 625
- Einfache Installation, einfach Einlegen
- Leuchtenlichtstrom 3.500 – 6.600 lm
- Mit optionalem Zubehör kann die Leuchte auch in gesägte Decken eingebaut oder zur direkt strahlenden Pendelleuchte umfunktioniert werden



SkyLight 120 – das Lichterlebnis für viele Anwendungen

- Pendelleuchte – Ideal für offene Decken
- Erhältlich mit weißem (ähnlich RAL 9003) oder anthrazitfarbenem (ähnlich RAL 7043) Rahmen, Sonderfarben auf Anfrage
- Leuchtenlichtstrom 4.110 – 13.760 lm
- Lieferung mit Montagezubehör
- Rahmenhöhe nur 50 mm
- Optional kann SkyLight 120 auch „bündig“ oder im „Anbau-Look“ in eine gesägte Decke, Deckensegel oder ein Deckensystem mit sichtbaren Tragprofilen integriert werden*



SkyLight 300 – für besondere Räume

- Pendelleuchte – Die Lösung für besondere Anwendungen
- Leuchtenlichtstrom: bis zu 30.000 lm
- Anthrazitfarbener (ähnlich RAL 7043) Rahmen
- Sichtbare Rahmenhöhe 90 mm
- Lieferumfang besteht aus mehreren Leuchten, Komponenten und Montagezubehör

2. Das StarterKit

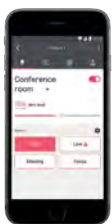


Das Basiszubehör für die einfache Inbetriebnahme und den Betrieb von NatureConnect enthält:

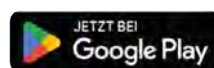
- NatureConnect-Box (inkl. drei Lichtrezepte); inklusive 230 V-Netzteil
- Funk-Präsenzmelder mit Einbau- und Anbaugeschäse
- NatureConnect-Funkschalter zur Auswahl der Lichtrezepte/Dimmen mit eingravierten Symbolen



3. Interact Pro App



- Einfache Inbetriebnahme per Smartphone oder Tablet
- Mit der kostenlosen Interact Pro App (im Google PlayStore oder im App Store)



*Ein Zugang (z.B. eine Revisionsklappe) zum dahinterliegenden Bereich muss vorhanden sein und eine Abhängung zur Rohbetondecke oder einen festen Decke muss ebenfalls vorhanden sein.

Optionales Zubehör



Ergänzung für große Räume

- NatureConnect-Funkschalter zur Auswahl der Lichtrezepte/Dimmen mit eingravierten Symbolen
- Funk-Bewegungsmelder

Am besten direkt mitbestellen. Alle Bestellinformationen finden Sie direkt in der nachfolgenden Übersicht.

Technische Daten und Bestellinformationen

TunableWhite



Für alle NatureConnect-Leuchten gilt:

- Exzellente Farbwiedergabe für höchste Lichtqualität: $R_a \geq 90$
- Sehr lange Mittlere Nutzlebensdauer: L80 @ 100.000 Stunden
- Hocheffizient: 96 lm/W (SkyLight 60/62), 106 lm/W (SkyLight 120), 94 lm/W (SkyLight 300)
- TunableWhite des funktionalen Lichts: 3.800 – 4.900 K (SkyLight 60/62), 3.700 – 5.200 K (SkyLight 120), 3.800 – 4.900 K (SkyLight 300)

Produktbezeichnung	Leuchtenlichtstrom (lm)	Systemleistung (W)	Lichtausbeute (lm/W)	Mittlere Nutzlebensdauer @ L80 (h)	Ähnlichste Farbtemperatur (K)	Dimmbar	L x B x H (mm)	Gewicht (kg)	Bestell-Nr. EOC
NatureConnect, Einlegeleuchte SkyLight 60 oder 62: quadratisch, Modul 600 (W60L60) oder 625 (W62L62), mit Tageslichtcharakter und künstlichem Oberlicht, regelbar in Verbindung mit NatureConnect-StarterKit (Interact Pro-Anbindung) oder Einbindung in ein DALI-Netzwerk									
LP913P NC3 SKYLIGHT DIA W60L60	3.500	36,5			3.800		595 x 595 x 138		62778900
LP913P NC3 SKYLIGHT DIA W62L62	5.100 6.600	55,0 75,0	88 - 96	100.000	4.300 4.900	Ja	620 x 620 x 138	7,1	63046800
NatureConnect, Pendelleuchte SkyLight 120: mit Tageslichtcharakter und künstlichem Oberlicht, regelbar in Verbindung mit NatureConnect-Box, mit weißem (WHT) oder grauem Gehäuserahmen (GRY), regelbar in Verbindung mit NatureConnect-StarterKit (Interact Pro-Anbindung) oder Einbindung in ein DALI-Netzwerk									
LP911P NC2 SKYLIGHT A W120L120 WHT	Maximal 13.760	130	106	100.000	3.700 – 5.200	Ja	1.195 x 1.195 x 50/150	30,0	10357300
LP911P NC2 SKYLIGHT A W120L120 GRY						Ja			10844800
NatureConnect, Pendelleuchte SkyLight 300: mit Tageslichtcharakter und künstlichem Oberlicht, regelbar in Verbindung mit NatureConnect-Box, mit anthrazithfarbenem Rahmen (ähnlich RAL 7043)									
SkyLight 300 (bestehend aus mehreren Leuchten und Komponenten)	Typisch: 30.000	Typisch: 315	94	100.000	3.800 – 4.900	Ja	3.037 x 1.838 x 90/141	125	Auf Anfrage
Erforderliches Zubehör									
LP912P NC SCENE & OCC SET V1	NatureConnect StarterKit zum dynamischen Betrieb mit InteractPro (enthält die NatureConnect-Box mit den drei dynamischen Lichtrezepten, den Funk-Präsenzmelder SC200B, Sensor-Einbau- und Anbaugeschäule und den NatureConnect-Funkschalter)								62226500
LP912P NC2 CONTENT GENERATOR	NatureConnect-Box zum dynamischen Betrieb an DALI/KNX/Dynalite und Interact Entreprise; inklusive der Nutzung der 3 dynamischen Lichtrezepte								10358000
Für alle SkyLights: Optionales Zubehör									
LP911P NC2 IA UID8480 Office-EU A	NatureConnect-Funkschalter mit Doppelwippe; als Ergänzung für größere Räume mit mehreren Eingängen (4-Taster-Funkschalter, EIN/AUS/3 Lichtrezepte/Dimmen, ZigBee GreenPower (batterie- und netzloser Betrieb))								10845500
OCC 0100A/02 BP Sensor WH	Funk-Bewegungsmelder für Deckenanbaumontage IP20, batteriebetrieben (austauschbar) – mit 8-Jahresbatterie								26056600
Nur für SkyLight 60/62: Optionales Zubehör zur Einbaumontage in gesägte Decken (z.B. Gipskartondecken) – Stahlblech, weiß lackiert									
LP913Z NC3 PLASTER CEILING SET W60L60	Einbaurahmen für SkyLight 60								63050500
LP913Z NC3 PLASTER CEILING SET W62L62	Einbaurahmen für SkyLight 62								63048200
Nur für SkyLight 60/62: Optionales Zubehör zur Pendelmontage (Umlaufender Blendrahmen, weiß lackiert und 4 Einzelseile, werkzeuglos, stufenlos höhenverstellbar, maximal 3 m, und 4 x-Deckenbefestigungszylinder)									
LP913Z NC3 SUSPENSION SET W60L60	Abhängeset für SkyLight 60								63047500
LP913Z NC3 SUSPENSION SET W62L62	Abhängeset für SkyLight 62								63049900

Darf es ein bisschen mehr sein?

Für ein noch beeindruckenderes Lichterlebnis kann jede NatureConnect SkyLight-Leuchte mit ausgewählten TunableWhite-Leuchten der TrueLine-Familie und Einlege- und Einbauleuchten PowerBalance kombiniert werden. Diese Leuchten werden ebenfalls an die NatureConnect-Box angeschlossen und folgen dann synchron den Lichtrezepten.

Interesse? Nehmen Sie Kontakt auf:
www.signify.com/natureconnect





Individuelle Einstellung von Warmweiß bis Tageslichtweiß und gedimmt.

Personal Light

Individuelles, stufenloses Wohlfühl-Licht auf Knopfdruck

Bei Personal Light können Lichtfarbe und Helligkeit individuell und stufenlos eingestellt werden. Mal heller, mal dunkler – aber immer angepasst an die Bedürfnisse der Mitarbeitenden, die Arbeitsaufgabe oder an den Anlass.

Die Vorteile auf einen Blick:

- Zwei Leuchtenfamilien zur Wahl: TrueLine und PowerBalance TunableWhite (je nach Anwendung auch kombinierbar)
- Stufenlose, individuelle Einstellung der Lichtfarbe von 2.700 K (Glühlampenähnliches Warmweiß) bis 6.500 K (Tageslichtweiß)
- Leuchtenlichtstrom stufenlos einstellbar zwischen 100% und 1%
- Zwei Lichtszenen können individuell definiert, gespeichert und per Interact Pro Funkschalter abgerufen werden. Eine dritte Lichtszene ist fest vorprogrammiert (4.000 K)
- Automatische Regelung und Schaltung per integriertem Funk-Präsenzmelder (abhängig von Bewegung und Tageslicht) sorgt für zusätzliche Energieeinsparung
- Einfache Installation, da nur eine (vorhandene) 3-adrige Leitung erforderlich ist. Es müssen keine zusätzlichen Steuerleitungen verlegt werden.



Besprechungsräume erhalten ganz einfach auf Knopfdruck das passende Licht für unterschiedliche Anlässe

Personal Light – mit nur 3 Zutaten!

1. PowerBalance oder TrueLine TunableWhite-Leuchten



2. Funkschalter



- Ein- und Ausschalten
- 3 Lichtszenen abrufen, 2 davon sind frei programmierbar
- Lichtfarbe und Helligkeit stufenlos regeln

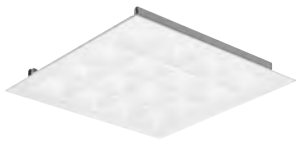
3. Interact Pro App



- Einfache Inbetriebnahme per Smartphone oder Tablet
- Mit der kostenlosen Interact Pro App (im Google PlayStore oder im App Store)

Personal Light TunableWhite-Leuchten und Zubehör

PowerBalance TW9 SIA U4/IA4



Quadratische Ausführung



Langfeldausführung



- Einlegeleuchten für Deckensysteme mit sichtbaren Tragprofilen im Modul 600 und 625.
- Hocheffiziente SmartPyramid oder die neue Leaf-Optik für BAP-taugliches, komfortables Licht
- Einbauleuchten auf Anfrage.

TrueLine TW9 SIA U4



Pendelleuchte



Anbauleuchte



Einbauleuchte



- Pendel- und Anbauleuchte: Aluminium, natureloxiert, weiß (RAL 9003) oder schwarz (RAL 9004) lackiert
- Satinierte BAP-taugliche und opale Optik für gleichmäßiges Licht verfügbar
- Auch als Lichtbandausführung
- Pendel- und Anbauleuchten: auch doppellängig

Technische Daten

Produktbezeichnung	lm ²	W ³	lm/W ⁴	K ⁶	UGR	Dimmbar ⁸	Mittlere Nutzlebensdauer (L80/75)	L x B x H (mm)	Bestell-Nr. EOC
PowerBalance, Einlegeleuchte, Personal Light, Interact Pro Ready, BAP-taugliche Optik, TunableWhite (TW9), mit regelbarem SensorInteractReady-Betriebsgerät (SIA), mit Funk-Multi-Sensor, Bluetooth und ZigBee-funkvernetz (U4/IA4), mit Steckanschlussklemme (PIP)									
RC463B LED80S/TW9 SIA W62L62 VPC U4 PIP	7.800	64,0	122	2.700 - 6.500	19	Ja	100.000	622 x 622 x 86	10051000
RC461B LED80S/TW9 SIA W60L60 VPC U4 PIP	7.800	64,0	122	2.700 - 6.500	19	Ja	100.000	597 x 597 x 86	10048000
RC463B LED80S/TW9 SIA W31L125 VPC IA4PIP	7.800	64,0	122	2.700 - 6.500	19	Ja	100.000	1247 x 310 x 79	10053400
RC461B LED80S/TW9 SIA W30L120 VPC IA4PIP	7.800	64,0	122	2.700 - 6.500	19	Ja	100.000	1197 x 295 x 79	10052700
TrueLine, Pendelleuchte, direkt-indirekt strahlend (70%-30%), Personal Light, Interact Pro Ready, BAP-taugliche Optik, satiniert (SP532P) oder opale Optik (SP533P), TunableWhite (TW9), mit regelbarem SensorInteractReady-Betriebsgerät (SIA), mit Funk-Multi-Sensor, Bluetooth und ZigBee-funkvernetz (U4), Länge: 1,17 oder 1,45 m, Gehäuse: Aluminium natureloxiert, mit Seilabhängung (SM2)									
SP532P LED58S/TW9 SIA U4 SM2 L1170 ALU	5.850	49,0	119	2.700 - 6.500	16	Ja	100.000	1.170 x 55 x 88	626 973 00
SP532P LED77S/TW9 SIA U4 SM2 L1450 ALU	7.800	67,0	116	2.700 - 6.500	16	Ja	100.000	1.449 x 55 x 88	626 898 00
SP533P LED41S/TW9 SIA U4 SM2 L1170 ALU	4.100	41,0	100	2.700 - 6.500	25	Ja	100.000	1.170 x 55 x 88	626 980 00
SP533P LED54S/TW9 SIA U4 SM2 L1450 ALU	5.400	55,0	98	2.700 - 6.500	25	Ja	100.000	1.449 x 55 x 88	626 904 00
TrueLine, Pendelleuchte, direkt strahlend, Personal Light, Interact Pro Ready, BAP-taugliche Optik, satiniert (SP530P) oder opale Optik (SP531P), TunableWhite (TW9), mit regelbarem SensorInteractReady-Betriebsgerät (SIA), mit Funk-Multi-Sensor, Bluetooth und ZigBee-funkvernetz (U4), Länge: 1,17 oder 1,45 m, Gehäuse: Aluminium natureloxiert, mit Seilabhängung (SM2)									
SP530P LED40S/TW9 SIA U4 SM2 L1170 ALU	4.000	33,0	121	2.700 - 6.500	19	Ja	100.000	1.170 x 55 x 88	62699700
SP530P LED50S/TW9 SIA U4 SM2 L1450 ALU	5.000	41,5	121	2.700 - 6.500	19	Ja	100.000	1.449 x 55 x 88	62691100
SP531P LED25S/TW9 SIA U4 SM2 L1170 ALU	2.500	27,0	93	2.700 - 6.500	25	Ja	100.000	1.170 x 55 x 88	62700000
SP531P LED31S/TW9 SIA U4 SM2 L1450 ALU	3.100	34,0	91	2.700 - 6.500	25	Ja	100.000	1.449 x 55 x 88	62692800
TrueLine, Anbauleuchte, Personal Light, Interact Pro Ready, BAP-taugliche Optik, satiniert (SM530C) oder opale Optik (SM531C), TunableWhite (TW9), mit regelbarem SensorInteractReady-Betriebsgerät (SIA), mit Funk-Multi-Sensor, Bluetooth und ZigBee-funkvernetz (U4), Länge: 1,17 oder 1,45 m, Gehäuse: Aluminium natureloxiert									
SM530C LED40S/TW9 SIA U4 L1170 ALU	4.000	33,0	121	2.700 - 6.500	19	Ja	100.000	1.170 x 55 x 88	62701700
SM530C LED50S/TW9 SIA U4 L1450 ALU	5.000	41,5	121	2.700 - 6.500	19	Ja	100.000	1.449 x 55 x 88	62693500
SM531C LED25S/TW9 SIA U4 L1170 ALU	2.500	27,0	93	2.700 - 6.500	25	Ja	100.000	1.170 x 55 x 88	62702400
SM531C LED31S/TW9 SIA U4 L1450 ALU	3.100	34,0	91	2.700 - 6.500	25	Ja	100.000	1.449 x 55 x 88	62694200
TrueLine, Einbauleuchte, Personal Light, Interact Pro Ready, BAP-taugliche Optik, satiniert (RC530B) oder opale Optik (RC531B), TunableWhite (TW9), mit regelbarem SensorInteractReady-Betriebsgerät (SIA), mit Funk-Multi-Sensor, Bluetooth und ZigBee-funkvernetz (U4), mit Steckanschlussklemme (PI3), zum Einbau in gesägte Decken (PCV)									
RC530B LED50S/TW9 SIA W8L145 PCV U4 PI3	5.000	41,5	121	2.700 - 6.500	19	Ja	100.000	1432 x 75 x 136	62695900
RC531B LED31S/TW9 SIA W8L145 PCV U4 PI3	3.100	34,0	91	2.700 - 6.500	19	Ja	100.000	1432 x 75 x 136	62696600
Erforderliches Zubehör									
UID8480/10 ZGP Switch Dim 4B	4-Taster-Funkschalter (Doppelwippe), EIN/AUS/Helligkeit & Lichtfarbe stufenlos ändern/Szenen - nur mit TW9 SIA U4/IA4-Leuchten, ZigBee GreenPower-Technologie (batterie- und netzloser Betrieb)								27380100
Optionales Zubehör									
OCC 0100A/02 BP Sensor WH	Funk-Bewegungsmelder für Deckenanbaumontage, IP20, batteriebetrieben (austauschbar) - mit 8-Jahresbatterie								26056600

Hinweis: Weitere TrueLine TunableWhite-Ausführungen über Konfigurator möglich. Bitte sprechen Sie Ihren Signify-Partner an.

Für optimalen Durchblick!

Für den schnellen Überblick haben wir in der Broschüre Symbole für die wichtigsten Eigenschaften unserer Leuchten verwendet. Hier finden Sie die entsprechenden Erklärungen:

**interact
ready.**

Mit interact ready gekennzeichnete Produkte können mit dem Interact-System intelligent gesteuert werden – mehr Infos auf Seite 30



Leuchten mit dem Circular Economy Ready-Symbol sind für die Kreislaufwirtschaft designed – mehr Infos auf Seite 15



All-in-Produkte bieten maximale Flexibilität: Direkt bei der Installation kann zwischen bis zu 3 unterschiedlichen Farbtemperaturen und bis zu 3 verschiedenen Leuchtenlichtströmen gewählt werden



Farbwiedergabeindex R_a größer/gleich 90: Farben werden exzellent wiedergegeben, fast wie bei Tageslicht. Standard ist R_a 80 Die Farbtemperatur in Kelvin gibt den Farbeindruck der Beleuchtung an (3.000 K: warm, 4.000 K: neutral, 6.500 K: kalt)



Für diese Produkte ist eine Umweltdeklaration (Environmental Product Declaration, EPD) verfügbar. Sie ermöglicht eine objektive Vergleichbarkeit von Produkten – mehr Infos auf Seite 14

100.000 h
Nutzlebensdauer (L80)

Angabe der mittleren Nutzlebensdauer in Stunden bei 80% Lichtstromerhalt



Europäisches Prüfzeichen ENEC (European Norms Electrical Certification). Die Nummer weist die unabhängige Prüfstelle aus



Ergänzend zum ENEC-Zeichen, das die Qualität und Sicherheit eines Produkts attestiert, steht das ENEC+-Zeichen für die Glaubwürdigkeit von Produktdaten, insbesondere für den zuverlässigen Betrieb von LED-Modulen und LED-Leuchten

Garantie
in Jahre **5**

Hersteller-Garantie der Leuchte in Jahren



CE-Kennzeichnung der Leuchte

bis zu **174 lm/W** **BEST**

Leuchteneffizienz in Lumen pro Watt. Für einen schnellen Überblick unterteilt Philips seine Leuchten in die Segmente Good, Better und Best (siehe Seite 7)

-30° bis +45° C

Temperaturbereich für den diese Leuchte ausgelegt ist in °Celsius

BEG ✓

Diese Leuchte ist in Deutschland förderfähig durch die Bundesförderung für effiziente Gebäude (BEG)

IK07

IK bezeichnet den Grad für die Schlag- und Stoßfestigkeit einer Leuchte

IP65

Die IP Schutzarten geben an, wie stark eine Leuchte gegen das Eindringen von Wasser und Fremdkörpern (Staub) geschützt ist



Diese Leuchte hat Schutzklasse I und verfügt über einen Schutzleiteranschluss (Erdung)



Produkte der Schutzklasse II verfügen über eine verstärkte Isolierung (Schutzisoliert). Alle leitfähigen berührbaren Teile sind durch eine verstärkte Isolierung von spannungsführenden Teilen getrennt



Das „D„-Zeichen gemäß IEC 60598-1 kennzeichnet Leuchten, deren Temperaturen auf waagerechten Oberflächen 115 °C nicht überschreiten



Ballwurfsicher, geprüft nach DIN 18032, für den Einsatz in Sportstätten geeignet



Geeignet zum Einsatz in Zone 2, Zone 22 gemäß EG-Richtlinie 1999/92/EG



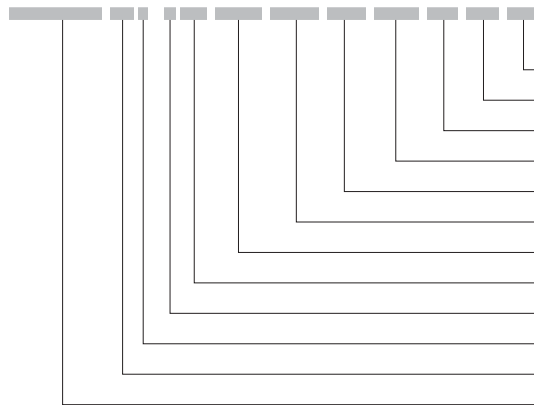
Zertifiziert nach Zhaga- und DALI-Standard. Stellt eine Plug-and-Play-Interoperabilität zwischen zertifizierten Leuchten und zertifizierten Steuergeräten sicher



LED-Leuchten von Philips: Erläuterung un

PowerBalance Gen2

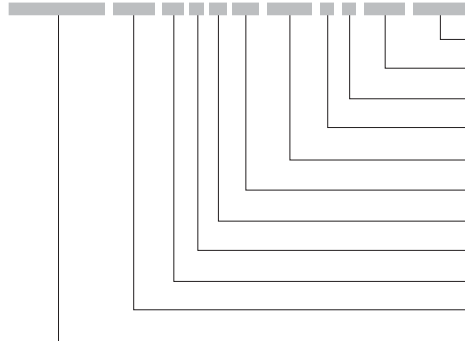
RC463B 34S/840 SRD W62L62 VPC U4 PIP UE



- UE: Ultra Efficient
- PIP: Elektrischer Anschluss
- U4
- VPC
- L: Länge der Leuchte
- W: Breite der Leuchte
- SRD: Betriebsgerät
- 40: Farbtemperatur
- 8: Farbwiedergabeindex
- S: Systemlichtstrom
- 34: Nennlichtstrom (S) geteilt durch 100
- RC463B: Name der Serie der Leuchte

GreenSpace Compact Downlight

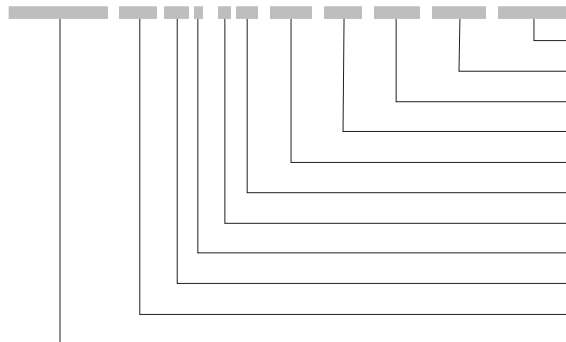
DN460B LED11S/830 PSU-E C WH GCC



- GCC: Abdeckung
- WH: Gehäusefarbe der Leuchte
- C: Optik
- E: Position des Betriebsgeräts
- PSU: Betriebsgerät
- 30: Farbtemperatur
- 8: Farbwiedergabeindex
- S: Systemlichtstrom
- 11: Nennlichtstrom (S) geteilt durch 100
- Lichtquelle:
- DN460B: Name der Serie der Leuchte

Pacific LED

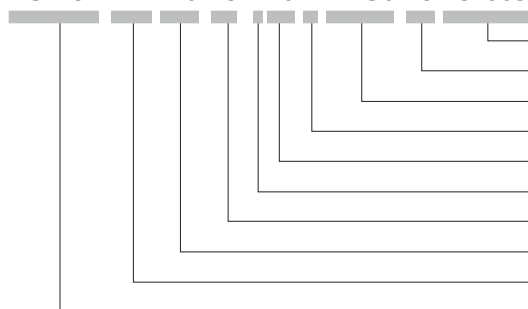
WT490C LED64S/840 PSD WB TW3 WA7 L1200



- L1200: Länge der Leuchte
- Anschluss
- TW3: Typ des elektrischen Anschlusses
- WB: Optik
- PSD: Betriebsgerät
- 40: Farbtemperatur
- 8: Farbwiedergabeindex
- S: Systemlichtstrom
- 64: Nennlichtstrom (S) geteilt durch 100
- Lichtquelle:
- WT490C: Name der Serie der Leuchte

LumiStreet Gen2

BGP292 LED120-4S/740 II DM50 D9 48/60S



- 48/60S: Zopfmaß
- D9: Dimmoption
- DM50: Optik
- II: Elektrische Schutzklasse
- 40: Farbtemperatur
- 7: Farbwiedergabeindex
- 4S: Generation des LED-Moduls
- 120: Modul-Lichtstrom (\neq S) geteilt durch 100
- Lichtquelle:
- BGP292: Name der Serie der Leuchte

serer Produktbezeichnungen

- Höchste Effizienz
- Steckanschlussklemme
- Interact Pro Bewegungs- und Tageslichtsensor
- Für Deckensysteme mit sichtbaren Tragprofilen
- 62 cm
- 62 cm
- SensorReadyDALI
- 4.000 K
- $R_a > 80$
- Nennwert
- $34 * 100 = 3.400 \text{ lm}$
- PowerBalance Gen2



- Glasabdeckung, klar (Glass Cover Clear)
- White (weiß)
- Hochglänzender Reflektor
- Extern (separat)
- Schaltbar
- 3.000 K
- $R_a > 80$
- Nennwert
- $11 * 100 = 1.100 \text{ lm}$
- LED
- GreenSpace Mini, Ansatzmontage (S)



- 1200 mm
- mit Schnellsteckanschluss
- Through-Wiring 3 lines (7-polige Durchgangsverdrahtung)
- Wide Beam (breitstrahlend)
- DALI dimmbar
- 4.000 K
- $R_a > 80$
- Nennwert (keine anzuwendende Leistung)
- $64 * 100 = 6.400 \text{ lm}$
- LED
- Pacific LED



- 48 bis 60 mm, Ansatzmontage (S)
- D9 = Dimmbar DALI
- Distribution Medium 50 (mittelbreitstrahlend)
- Schutzklasse 2
- 4.000 K
- $R_a > 70$
- 4. Generation
- $120 * 100 = 12.000 \text{ lm}$
- LED
- LumiStreet Gen2





Produktdetails, Datenblätter und mehr finden Sie im Produktkatalog auf unserer Website: www.lighting.philips.de/prof



Hallenleuchten



GentleSpace Gen4

Hocheffiziente LED-Hallenleuchte im modernen, flachen Design – ideal für Neubau und Sanierung

- + Effizienz von bis zu 174 lm/W, UE-Ausführung (UltraEffizient) bis zu 189 lm/W
- + Mittlere Nutzlebensdauer (L85): 100.000 Stunden
- + 6 Optiken (sehr eng-, eng-, mittelbreit-, breitstrahlend, sowie für Hochregallager und asymmetrisch strahlend)
- + Einfache Installation mit Seilabhängung (optional mit Montagebügel für Decke oder Wand)
- + DALI-regelbar (PSD, auch Interact Pro Ready - für funkvernetztes, regelbares Licht (SIA H4)
- + 3.000 K, 4.000 und 6.500 Kelvin (5.000 Kelvin auf Anfrage)
- + Ausführungen für sehr hohe Umgebungstemperaturen, Einsatz in Schwimmbädern, ballwurfsicher und für explosionsgefährdete Bereiche, meerwasserresistent, chemisch resistent, korrosionsbeständig (C4H)
- + 5 Jahre Garantie

BEST



CoreLine Hallenleuchte Gen5

Kompakte, leichte und robuste LED-Hallenleuchte – ideal als preiswerter 1:1 Ersatz in der Sanierung oder im Neubau

- + Effizienz von bis zu 159 lm/W
- + Mittlere Nutzlebensdauer (L85): 50.000 Stunden
- + Zwei Optiken (tief- und breitstrahlend)
- + 4.000 K
- + Schaltbar (PSU), DALI-regelbar (PSD), auch Interact Pro Ready - für funkvernetztes, regelbares Licht (SIA H4)
- + Einfacher elektrischer Anschluss und schnelle Montage durch Ein-Punkt-Montagehaken
- + 5 Jahre Garantie

BETTER

Die folgenden Produkte sind nicht detailliert in dieser Broschüre enthalten. Mehr Infos finden Sie unter www.lighting.philips.de/prof



CoreLine Hallenleuchte Value

Kompakte und robuste LED-Hallenleuchte mit hervorragendem Preis-Leistungsverhältnis

- + Mittlere Nutzlebensdauer: (L70): 50.000 Stunden
- + Drei Baugrößen mit drei Lichtstrompaketen
- + Hohe Effizienz: bis zu 136 lm/W
- + 4.000 K (/840); Schaltbar (PSU)
- + Einfacher elektrischer Anschluss und schnelle Montage durch Ein-Punkt-Montagehaken
- + Mit optionalem Aluminiumreflektor zur Verbesserung der Blendungsbegrenzung
- + 5 Jahre Garantie



Ledinaire Hallenleuchte All-in

Kompakte LED Hallenleuchte für die Allgemeinbeleuchtung

- + Effizienz von bis zu 152 lm/W
- + Mittlere Nutzlebensdauer (L80): 50.000 Stunden
- + 4.000 | 5.000 | 6.500 K per Dipschalter wählbar
- + Lichtströme 15.000 | 22.000 | 28.000 lm per Dipschalter wählbar
- + Bewegungssensor mit Fernbedienung als Zubehör erhältlich
- + 3 Jahre Garantie

GOOD

GentleSpace Gen4

Anwendung

- + Fertigung (auch in anspruchsvollen Umgebungen) und Lebensmittelproduktion
- + Lagerhallen und Logistikzentren
- + Sport-, Schwimm- und Ausstellungshallen



Circular ready =
Besonders nachhaltig
(siehe S. 15)



interact
ready.



Über die Leuchte

Mit der vierten Generation der LED-Hallenleuchte GentleSpace sorgen wir erneut für Innovationen auf dem Markt und bieten damit passgenaue Beleuchtungslösungen für hohe Hallen, Industrie- und verschiedenste Spezialanwendungen.

Die GentleSpace Gen4 bietet 6 verschiedene Ausstrahlungswinkel mit bis zu 49.000 lm (70.000 lm als Doppelausführung). Die Montage erfolgt per Seilabhangung oder per Bugel an Decke oder Wand.

Dies bedeutet, dass Sie mit GentleSpace Gen4 maßgeschneiderte und ideale Beleuchtungslösungen für jede Industrieanwendung mit hohen Decken schaffen können.

Durch die Vielfalt an speziellen Ausführungen ist die GentleSpace auch für Schwimmbader, Sporthallen, Hochtemperaturbereiche (bis +70° C) und Bereiche in denen chemische Resistenz oder Korrosionsbestandigkeit (C4H) gefordert sind, die beste Lösung.

Zusatzlich kann die GentleSpace in unser funkvernetztes Steuerungssystem Interact Pro integriert werden - entweder mit Funkantenne (IA9) oder mit Bewegungs- und Tageslichtsensor (H4).

Durch die groe Lichtaustrittsflache sorgt die GentleSpace für hohen Sehkomfort. Somit kombiniert sie angenehmes Licht mit absoluter Robustheit - die ideale Kombination für Ihre Anwendung.



Groe Bauform (ab 20.000 lm) mit Montagebugel und Sensor H4



Kleine Bauform (bis 17.000 lm) mit Seilabhangung



Groe Lichtaustrittsflache für hohen Sehkomfort (geringste subjektive Blendung)

Auf einen Blick

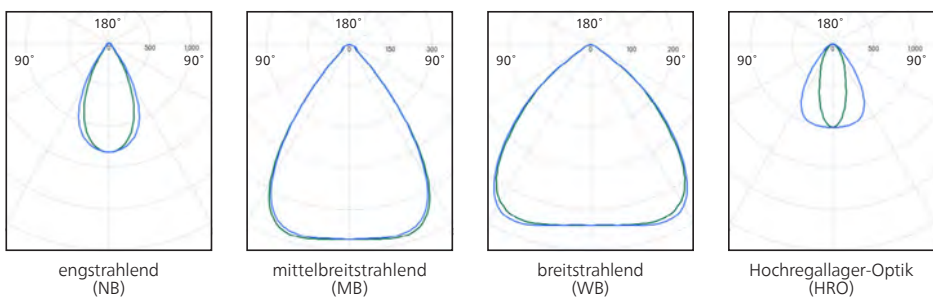
Vorteile

- + Erstklassige Beleuchtung mit hoher Gleichmäßigkeit und geringster Blendung
- + Robuste und zuverlässige Lösung für eine lange Nutzungsdauer
- + Hocheffiziente Lösung für attraktive Gesamtbetriebskosten (TCO)
- + Flexibilität durch umfassende Möglichkeiten zur Anpassung an sich ändernde Anwendungsanforderungen
- + Problemlose Integrierung in vorhandene und zukünftige System- und Softwareanwendungen
- + Geeignet für vielfältige Anwendungsbereiche, u.a. Lebensmittelproduktion, Fertigungsbereiche mit unterschiedlichen Deckenhöhen, sowie für die Installation in hohen Hallen
- + Als XT Ausführung für hohe Umgebungstemperaturen von +60°/+70° C geeignet (Nutzlebensdauer 50.000 h (L80) bei Tq 45° C)

Merkmale

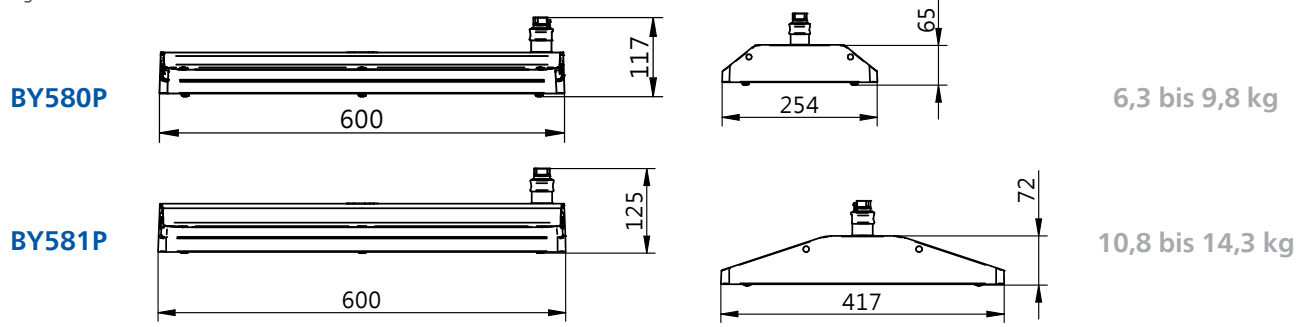
- + Hohe Effizienz von bis zu 174 lm/W und 189 lm/W als UltraEffizient-Ausführung (UE)
- + Lange Nutzlebensdauer von 100.000 Stunden bei L85
- + Montagebügel für Decke oder Wand. Zusammen mit der asymmetrischen Optik und der Wandmontage ist eine Beleuchtung mit Lichtpunkten von seitlich der Beleuchtungsfläche möglich. So wird jegliche Blendung z.B. in Sporthallen vermieden
- + Konform mit Standard EN-12464-1; geringe Blendung und ein Farbwiedergabeindex von ≥ 80
- + Geeignet für Neubauten oder den direkten Ersatz von HPL/HPI 250, 400, 700 W; Reduzierung des Energieverbrauchs um bis zu 70 %
- + Verfügbar als Interact Ready Leuchte mit Funkantenne (IA9) oder Bewegungs- und Tageslichtsensor (H4)

Lichtverteilungskurven



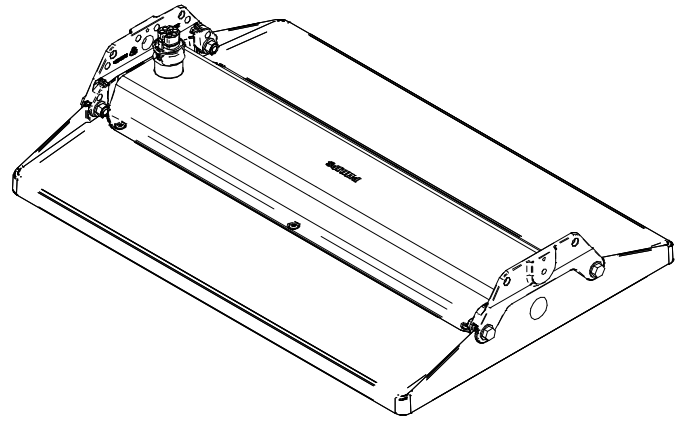
Maße und Gewicht

Abmessungen in mm





GentleSpace Gen4

Passgenaue Beleuchtung für hohe Räume mit hoher Effizienz, langer Nutzlebensdauer und der Option zur Integration in Beleuchtungssysteme und Softwareanwendungen.



Konfigurationsleitfaden

Kombinationsmöglichkeiten und eventuelle Ausschlüsse bitte mit Ihrem Signify-Ansprechpartner abstimmen.

	Produktfamiliencode	Umgebungs-temperatur	Effizienz	Leuchten-lichtstrom (LED-Modul)	Farbtemperatur	Betriebsgerät	Aufprall-schutz	Konstanter Lichtstrom	Integrierte Lichtsteuerung
Kleine Bauform	GentleSpace Gen4 Hallenleuchte BY580P	Normale Temperatur NT Extreme Temperaturen (bis +70°C) XT¹		10.000 lm LED100S¹ 13.000 lm LED130S 17.000 lm LED170S		Schaltbar PSU¹ DALI + System Ready/Interact Ready DIA DALI + System Ready/Interact Ready + zentrale Notbeleuchtung DEIA	Keiner N Ballwurf-sicher BP		Nein N
	GentleSpace Gen4 Hallenleuchte ATEX BY582P 				3.000 K (R _a >80) 830 4.000 K (R _a >80) 840 6.500 K (R _a >80) 865 4.000 K (R _a >90) 940	DALI-regelbar PSD DALI-regelbar + zentrale Notbeleuchtung PSED	Keiner N		
	GentleSpace Gen4 Hallenleuchte Interact BY580X	Normale Temperatur NT	Standard (bis zu 156 lm/W) NE^{1,2} Hoch Effizient (bis zu 180 lm/W) HE^{3,4} Ultra Effizient (bis zu 189 lm/W) UE^{5,6,7,8,9,10,11,12}	13.000 lm LED130S 17.000 lm LED170S		Interact + Sensor Ready wirelss SIA Interact + Sensor Ready wirelss + zentrale Notbeleuchtung SEIA		Nein N Ja CLO¹	Interact Funksensor SNH210 Sensor H4¹ Interact Funkantenne IA9
Große Bauform	GentleSpace Gen4 Hallenleuchte BY581P	Normale Temperatur NT Extreme Temperaturen (bis +70°C) XT¹		20.000 lm LED200S¹ 25.000 lm LED250S 35.000 lm LED350S² 49.000 lm LED490S³	4.000 K (R _a >80) 840 5.000 K (R _a >80) 850¹ 6.500 K (R _a >80) 865	Schaltbar PSU¹ DALI + System Ready/Interact Ready DIA DALI + System Ready/Interact Ready + zentrale Notbeleuchtung DEIA DALI-regelbar PSD	Keiner N Ballwurf-sicher BP		Nein N
	GentleSpace Gen4 Hallenleuchte ATEX BY583P 				3.000 K (R _a >80) 830 4.000 K (R _a >80) 840 5.000 K (R _a >80) 850¹ 6.500 K (R _a >80) 865 4.000 K (R _a >90) 940	DALI-regelbar + zentrale Notbeleuchtung PSED Interact + Sensor Ready wirelss SIA Interact + Sensor Ready wirelss + zentrale Notbeleuchtung SEIA	Keiner N		
	GentleSpace Gen4 Hallenleuchte Interact BY581X	Normale Temperatur NT		25.000 lm LED250S 35.000 lm LED350S²		Interact + Sensor Ready wirelss SIA Interact + Sensor Ready wirelss + zentrale Notbeleuchtung SEIA	Keiner N Ballwurf-sicher BP		Interact Funksensor SNH210 Sensor H4¹ Interact Funkantenne IA9
			¹ Nicht für XT ² Nicht für 100S, 200S und 490S ³ Nicht für 940 ⁴ Nicht für 100S und 200S ⁵ Nur für 840 ⁶ Nur für BY580P und BY581P ⁷ Nicht für PC ⁸ Nur für 100S oder 200S ⁹ Nicht für CI II und XT ¹⁰ Nicht für ELP3 und ELD3 ¹¹ Nur für STD Lackierung ¹² Nicht für Asym Optik	¹ Benötigt für UE Option ² Nicht für PSU ³ Nicht für XT, PSU und Schutzklasse II	¹ auf Anfrage	¹ Nicht für XT		¹ Nicht für PSU	¹ Nicht für BP



Scannen Sie den QR-Code für Produktdetails, Datenblätter und mehr zur GentleSpace Gen4 im Produktkatalog.



Dieses Produkt können Sie online im Produktkatalog direkt konfigurieren!

Schutzklasse	Ausstrahlungswinkel	Optische Abdeckung	Lackierung	Gehäusefarbe	Montage	Einzelbatterie für Notbeleuchtung	Anschluss direkt am Gehäuse ¹	Anschluss mit Kabel	Kabellänge ¹
Schutzklasse I	Engstrahlend NB Mittelbreitstrahlend MB Breitstrahlend WB Hochregaloptik HRO Sehr engstrahlend XNB	Abdeckung aus gehärtetem Glas GC Klare Abdeckung aus Polykarbonat PC ^{1,2}	Standard STD Swimmingpool-Schutz SWP ^{1,2,3} Chemikalienresistent CHEM ^{1,2,3} Meerwasserresistent MSP ^{1,2,3} Korrosionsklasse IV hoch C4H ^{1,2,3}	Silber (Ral-9006) SI Schwarz (RAL-9004) ETO BK ¹ Weiß (RAL-9003) ETO WH ¹ Dunkelgrau (RAL-7043) ETO DGR ¹ Hellgrau (RAL-7035) ETO LGR ¹	Seilabhängung, Triangle (4m) SMT ¹ Verstärkte Seilabhängung, Triangle (4m) SMT-HD ² Montagebügel Decke BR Montagebügel Wand MBW ³	Einzelbatterie Notlichtmodul PRO (3h/850 lm) ELP3 ¹ Einzelbatterie Notlichtmodul DALI (3h/850 lm) ELD3 ¹	Wieland IP68 Verbinder 3-polig ² WC3 Wieland IP68 Verbinder 5-polig ³ WC5 Wieland IP68 Verbinder 7-polig ⁴ WC7	kein Stecker (offenes Kabelende) ¹ Standard Wieland IP68 Verbinder 3-polig ² CW3 Wieland IP68 Verbinder 5-polig ³ CW5	0,5 Meter 1 Meter 1,5 Meter 2 Meter
		Abdeckung aus gehärtetem Glas GC	Standard STD			Einzelbatterie Notlichtmodul PRO (3h/850 lm) ELP3 ¹ Einzelbatterie Notlichtmodul Wireless (3h/850 lm) ELW3 ²			
		Abdeckung aus gehärtetem Glas GC Klare Abdeckung aus Polykarbonat PC ^{1,2}	Standard STD Swimmingpool-Schutz SWP ^{1,2,3} Chemikalienresistent CHEM ^{1,2,3} Meerwasserresistent MSP ^{1,2,3} Korrosionsklasse IV hoch C4H ^{1,2,3}			Einzelbatterie Notlichtmodul PRO (3h/850 lm) ELP3 ¹ Einzelbatterie Notlichtmodul DALI (3h/850 lm) ELD3 ¹	Wieland IP68 Verbinder 3-polig ² WC3 Wieland IP68 Verbinder 5-polig ³ WC5 Wieland IP68 Verbinder 7-polig ⁴ WC7	kein Stecker (offenes Kabelende) ¹ Standard Wieland IP68 Verbinder 3-polig ² CW3 Wieland IP68 Verbinder 5-polig ³ CW5	0,5 Meter 1 Meter 1,5 Meter 2 Meter
Schutzklasse II	Asymmetrisch ASYM ¹	Abdeckung aus gehärtetem Glas GC	Standard STD			Einzelbatterie Notlichtmodul PRO (3h/850 lm) ELP3 ¹ Einzelbatterie Notlichtmodul Wireless (3h/850 lm) ELW3 ²			
Schutzklasse I		Abdeckung aus gehärtetem Glas GC Klare Abdeckung aus Polykarbonat PC ^{1,2}	Standard STD						

¹ Nicht für XT
² Nicht für BP

¹ Nicht für LED4905

¹ Nicht für XT
² Nicht für BP

¹ Nicht mit XT
² Nur mit GC
³ Nicht für BP

¹ Nicht für SWP oder MSP

¹ Nur für STD Lackierung
Nicht für XT und BP
² Nur für STD oder C4H Coating
Nur für XT und BP
³ Nicht für XT

¹ Nicht für XT
Nicht für BP
Nicht für CI II
Nicht für DEIA
Nicht für 4905
Nur für STD Lackierung
Nicht für 3505
² Nur mit SIA Betriebsgerät
Nicht für 4905
Nur für STD Lackierung
Nicht für 3505

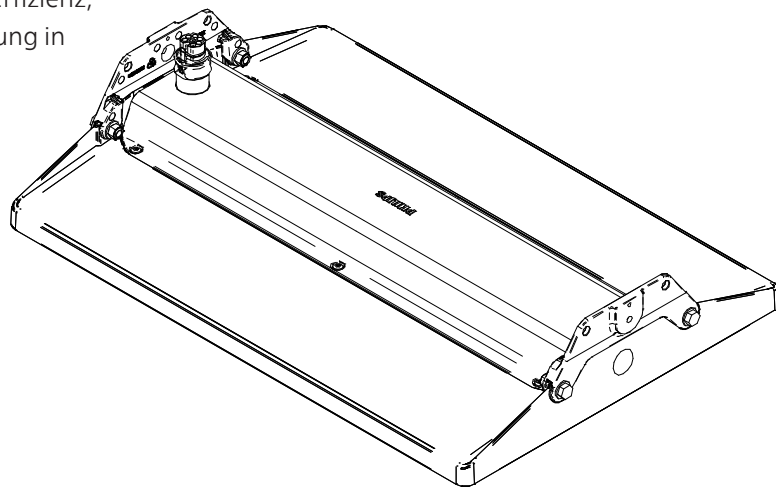
¹ Nicht für BP und SKII
² Nicht für PSD, PSED, DIA, DEIA
Nur für (SEIA) oder (SIA with EL=N) oder (PSU with EL=N)
³ Nur für (PSU with ELP3) oder (DIA with EL=N) oder (DEIA) oder (SIA mit (ELP3 or ELW3))
⁴ Nur für DIA mit (ELP3 oder ELD3)

¹ Nicht für SK II
² Nur für PSU, SIA, SEIA
³ Nur für PSD, PSED, DIA, DEIA

¹ Nur in Kombination mit Anschluss mit Kabel

GentleSpace Gen4

Passgenaue Beleuchtung für hohe Räume mit hoher Effizienz, langer Nutzlebensdauer und der Option zur Integration in Beleuchtungssysteme und Softwareanwendungen.



Scannen Sie den QR-Code für Produktdetails, Datenblätter und mehr GentleSpace Gen4 im Produktkatalog.

Technische Daten

Produktbezeichnung	Ersatz für HID ¹	lm ²	W ³	lm/W ⁴	K ⁶	DV ⁷	Dimmbar ⁸	L x B x H mm	Bestell-Nr. EOC
DALI-dimmbar, breitstrahlende Optik, mit Seilabhangung, Gehausefarbe Silber									
BY580P 130S/840 DIA WB GC SI	250 W HPL	13.000	76	171	4.000	–	DALI	600 x 254 x 117	5941 4200
BY580P 170S/840 DIA WB GC SI	400 W HPL / 250 W HPI	17.000	102	167	4.000	–	DALI	600 x 254 x 117	5941 5900
BY581P 250S/840 DIA WB GC SI	400 W HPI / 250 W SON	25.000	144	174	4.000	–	DALI	600 x 417 x 125	5941 6600
BY581P 350S/840 DIA WB GC SI	400 W SON	35.000	210	167	4.000	–	DALI	600 x 417 x 125	5941 7300
DALI-dimmbar, mittelbreitstrahlende Optik, mit Seilabhangung, Gehausefarbe Silber									
BY580P 130S/840 DIA MB GC SI	250 W HPL	13.000	76	171	4.000	–	DALI	600 x 254 x 117	5943 4000
BY580P 170S/840 DIA MB GC SI	400 W HPL / 250 W HPI	17.000	102	167	4.000	–	DALI	600 x 254 x 117	5943 5700
BY581P 250S/840 DIA MB GC SI	400 W HPI / 250 W SON	25.000	144	174	4.000	–	DALI	600 x 417 x 125	5943 6400
BY581P 350S/840 DIA MB GC SI	400 W SON	35.000	210	167	4.000	–	DALI	600 x 417 x 125	5943 7100
Interact Pro Ready, mit dimmbarem SensorReady-InterAct-Betriebsgerat (SIA) und Prasenzmelder (H4), Bluetooth und ZigBee-funkvernetzt, breitstrahlende Optik, mit Seilabhangung, Gehausefarbe Silber									
BY580X 130S/840 SIA WB GC SI H4	250 W HPL	13.000	77	169	4.000	–	Funk	718 x 254 x 117	5939 2300
BY580X 170S/840 SIA WB GC SI H4	400 W HPL / 250 W HPI	17.000	104	164	4.000	–	Funk	718 x 254 x 117	5939 3000
BY581X 250S/840 SIA WB GC SI H4	400 W HPI / 250 W SON	25.000	146	171	4.000	–	Funk	719 x 417 x 123	5939 4700
BY581X 350S/840 SIA WB GC SI H4	400 W HPI am SON-VG / 400 W SON	35.000	210	167	4.000	–	Funk	719 x 417 x 123	5939 5400



CoreLine Hallenleuchte Gen5

Anwendung

- + Allgemeine Fertigung
- + Messehallen
- + Lagerhallen und Logistikzentren
- + Lounges mit hohen Decken

interact
ready.



Über die Leuchte.

CoreLine Hallenleuchte Gen5 erfüllt das CoreLine Versprechen, eine einfach zu installierende und hochwertige Leuchte zu sein.

Als zuverlässige, hocheffiziente Leuchte mit äußerst langer Nutzlebensdauer ermöglicht sie erhebliche Energieeinsparungen bei geringem Wartungsaufwand.

Die CoreLine Hallenleuchte ist äußerst einfach zu bedienen. Sie können die Leuchte in Ihr vorhandenes Netz einbauen, der elektrische Anschluss erfolgt problemlos dank des inkludierten IP65 Verbinders, so dass weder weiteres Zubehör noch ein Öffnen der Leuchte nötig sind.

Dank der beiden Abstrahlungswinkel eng- und breitstrahlend, können Sie Ihren Beleuchtungsplan exakt an Ihre Anforderungen anpassen.

Diese Produktfamilie ist zudem Interact Ready planbar, mit integrierter kabelloser Kommunikation und integrierten Bewegungs- und Tageslichtsensoren.

Daher können Sie die CoreLine Hallenleuchte Gen5 mit jedem Beleuchtungssystem verbinden, das mit Interact vernetzt ist.



Integrierte Kühlrippen (Optimales Wärmemanagement): Lange Lebensdauer. Einfacher elektrischer IP65-Anschluss: PSU/SIA H4: 1 Kabel; PSD: 2 Kabel.



PSU/PSD: mit Montagehaken



Optionales Zubehör: Montagebügel



CoreLine Hallenleuchte G5 auch als Interact Pro Ready Version lieferbar.

Auf einen Blick

Vorteile

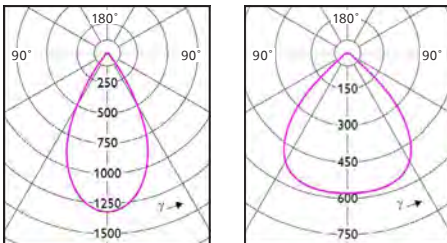
- + Spart Energie- und Wartungskosten
- + Einfache Installation - Steckverbinder für einfachen elektrischen Anschluss und Haken für Einpunktaufhängung. Optional ist ein Montagebügel erhältlich
- + Bestens geeignet für allgemeine Anwendungsprojekte mit robustem Design und hoher Wasser- und Staubdichtigkeit (IP65)
- + Drei Größen mit vier Lichtstrompaketen verfügbar - bis zu 30.000 lm

Merkmale

- + Lange mittlere Nutzlebensdauer und hohe Effizienz: 50.000 Stunden bei einem Lichtstrom von mind. 85 % im Vergleich zum Ausgangsniveau; bis zu 159 lm/W
- + Zwei Optionen für Ausstrahlungswinkel: Eng- und breitstrahlend, für blendungsarmes Licht ohne zusätzliches Zubehör
- + Modernes, hochwertiges Aluminiumdruckguss-Gehäuse
- + Einzelpunktmontage und externer, vormontierter elektrischer Steckverbinder gemäß IP65
- + Optionale Ausführungen: DALI-Dimmen, integrierte kabellose Konnektivität (Interact Ready)

Lichtverteilungskurven

cd/1000lm L.O.R. = 1.00

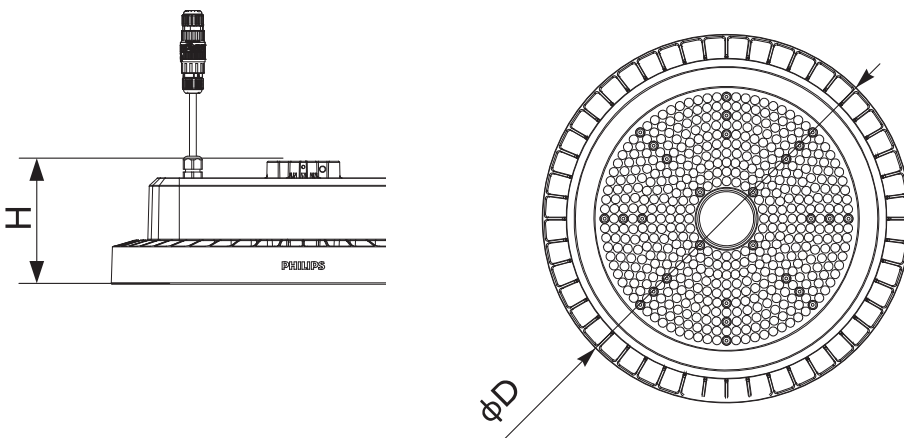


Tiefstrahlend (NB)

Breitstrahlend (WB)

Maße und Gewicht

Abmessungen in mm



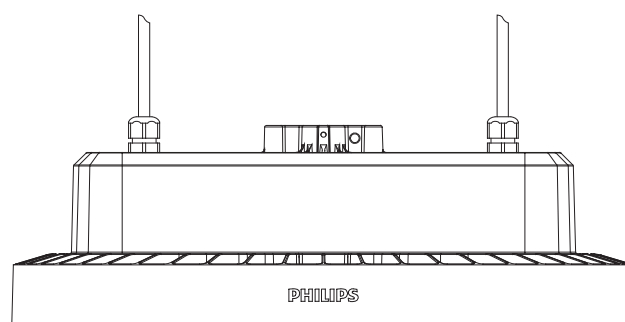
	H (mm)	D (mm)	Gewicht (kg)
BY120P	90	290	1,9
BY121P	99	330	3,2
BY122P	99	393	5,5

CoreLine Hallenleuchte Gen5

Einfache Installation.
Ausgezeichnete Beleuchtung.



Scannen Sie den QR-Code für
Produktdetails, Datenblätter und
mehr zur CoreLine Hallenleuchte
Gen5 im Produktkatalog.



Technische Daten

Produktbezeichnung	Ersatz für HID ¹	lm ²	W ³	lm/W ⁴	K ⁶	DV ⁷	Dimmbar ⁸	Ø x H mm	Bestell-Nr. EOC
LED-Hallenleuchte, schaltbar (PSU), tiefstrahlend (NB) oder breitstrahlend (WB), neutralweiß 4.000 K (/840) oder tageslichtweiß 6.500 K (/865)									
BY120P G5 LED105S/840 PSU NB	250 W HPL	10.500	67	157	4.000	–	–	290 x 90	95566000
BY120P G5 LED105S/840 PSU WB	250 W HPL	10.500	67	157	4.000	–	–	290 x 90	95567700
BY121P G5 LED200S/840 PSU NB	400 W HPL / 250 W HPI	20.000	126	159	4.000	–	–	330 x 99	95568400
BY121P G5 LED200S/840 PSU WB	400 W HPL / 250 W HPI	20.000	126	159	4.000	–	–	330 x 99	95569100
BY122P G5 LED250S/840 PSU NB	400 W HPI / 250 W SON	25.000	157	159	4.000	–	–	393 x 99	95582000
BY122P G5 LED250S/840 PSU WB	400 W HPI / 250 W SON	25.000	157	159	4.000	–	–	393 x 99	95583700
BY122P G5 LED300S/840 PSU NB	400 W HPI am SON-VG / 400 W SON / 700 W HPL	30.000	192	156	4.000	–	–	393 x 99	95600100
BY122P G5 LED300S/840 PSU WB	400 W HPI am SON-VG / 400 W SON / 700 W HPL	30.000	192	156	4.000	–	–	393 x 99	95601800
BY120P G5 LED105S/865 PSU NB	250 W HPL	10.500	67	157	6.500	–	–	290 x 90	95574500
BY120P G5 LED105S/865 PSU WB	250 W HPL	10.500	67	157	6.500	–	–	290 x 90	95575200
BY121P G5 LED200S/865 PSU NB	400 W HPL / 250 W HPI	20.000	126	159	6.500	–	–	330 x 99	95576900
BY121P G5 LED200S/865 PSU WB	400 W HPL / 250 W HPI	20.000	126	159	6.500	–	–	330 x 99	95577600
BY122P G5 LED250S/865 PSU NB	400 W HPI / 250 W SON	25.000	157	159	6.500	–	–	393 x 99	95584400
BY122P G5 LED250S/865 PSU WB	400 W HPI / 250 W SON	25.000	157	159	6.500	–	–	393 x 99	95585100
LED-Hallenleuchte, DALI-regelbar (PSD), tiefstrahlend (NB) oder breitstrahlend (WB), neutralweiß 4.000 K (/840) oder tageslichtweiß 6.500 K (/865)									
BY121P G5 LED105S/840 PSD NB	250 W HPL	10.500	72	146	4.000	–	DALI	330 x 99	95570700
BY121P G5 LED105S/840 PSD WB	250 W HPL	10.500	72	146	4.000	–	DALI	330 x 99	95571400
BY121P G5 LED200S/840 PSD NB	400 W HPL / 250 W HPI	20.000	134	149	4.000	–	DALI	330 x 99	95572100
BY121P G5 LED200S/840 PSD WB	400 W HPL / 250 W HPI	20.000	134	149	4.000	–	DALI	330 x 99	95573800
BY122P G5 LED250S/840 PSD NB	400 W HPI / 250 W SON	25.000	168	149	4.000	–	DALI	393 x 126	95586800
BY122P G5 LED250S/840 PSD WB	400 W HPI / 250 W SON	25.000	168	149	4.000	–	DALI	393 x 126	95587500
BY122P G5 LED300S/840 PSD NB	400 W HPI am SON-VG / 400 W SON / 700 W HPL	30.000	205	146	4.000	–	DALI	393 x 126	95602500
BY122P G5 LED300S/840 PSD WB	400 W HPI am SON-VG / 400 W SON / 700 W HPL	30.000	205	146	4.000	–	DALI	393 x 126	95603200
BY121P G5 LED105S/865 PSD NB	250 W HPL	10.500	72	146	6.500	–	DALI	330 x 99	95578300
BY121P G5 LED105S/865 PSD WB	250 W HPL	10.500	72	146	6.500	–	DALI	330 x 99	95579000
BY121P G5 LED200S/865 PSD NB	400 W HPL / 250 W HPI	20.000	134	149	6.500	–	DALI	330 x 99	95580600
BY121P G5 LED200S/865 PSD WB	400 W HPL / 250 W HPI	20.000	134	149	6.500	–	DALI	330 x 99	95581300
BY122P G5 LED250S/865 PSD NB	400 W HPI / 250 W SON	25.000	168	149	6.500	–	DALI	393 x 126	95588200
BY122P G5 LED250S/865 PSD WB	400 W HPI / 250 W SON	25.000	168	149	6.500	–	DALI	393 x 126	95589900
Zubehör									
BY121Z G5 BR L200	Montagebügel für alle CoreLine Hallenleuchten Gen5								95606399
Hallenleuchte, Interact Pro Ready, mit dimmbarem SensorReady-InterAct-Betriebsgerät (SIA) und Präsenzmelder (H4), Bluetooth und ZigBee-funkvernetzt, mit tiefstrahlender (NB) oder breitstrahlender Optik (WB)									
BY122X G5 LED105S/840 SIA NB H4	250 W HPL	10.500	72	146	4.000	–	Funk	530 x 393 x 99	95590500
BY122X G5 LED200S/840 SIA NB H4	400 W HPL / 250 W HPI	20.000	133	150	4.000	–	Funk	530 x 393 x 99	95592900
BY122X G5 LED250S/840 SIA NB H4	400 W HPI / 250 W SON	25.000	166	151	4.000	–	Funk	530 x 393 x 126	95594300
BY122X G5 LED300S/840 SIA NB H4	400 W HPI am SON-VG / 400 W SON / 700 W HPL	30.000	203	148	4.000	–	Funk	530 x 393 x 126	95604900
BY122X G5 LED105S/840 SIA WB H4	250 W HPL	10.500	72	146	4.000	–	Funk	530 x 393 x 99	95591200
BY122X G5 LED200S/840 SIA WB H4	400 W HPL / 250 W HPI	20.000	133	150	4.000	–	Funk	530 x 393 x 99	95593600
BY122X G5 LED250S/840 SIA WB H4	400 W HPI / 250 W SON	25.000	166	151	4.000	–	Funk	530 x 393 x 126	95595000
BY122X G5 LED300S/840 SIA WB H4	400 W HPI am SON-VG / 400 W SON / 700 W HPL	30.000	203	148	4.000	–	Funk	530 x 393 x 126	95605600





Pierlite Vandalux

Der Champion: Maximal robust und widerstandsfähig für die anspruchsvollsten Umgebungen

- + Sehr robuste, vandalismussichere und langlebige Leuchte aus pulverbeschichtetem druckgegossenem LM6-Aluminium
- + Für die ATEX-Zonen 1/21 und 2/22 zertifiziert
- + Für den freien und ungeschützten Außenbereich zugelassen
- + Hocheffizient: Bis zu 152 lm/W
- + Mittlere Nutzlebensdauer (L80): 100.000 Stunden
- + Schaltbar (PSU), DALI-regelbar (PSD)
- + 5 Jahre Garantie
- + Anwendungen: Chemische und petrochemische Industrie, Raffinerien, Lebensmittel- und Getränkeherstellung, Bergbau und Mineralienverarbeitung, Lager- und Produktionshallen, Transportinfrastruktur, vandalismussichere Bereiche, Außenbereiche

BEST



Pacific LED

Neues Design, noch vielseitiger einsetzbar, noch effizienter, noch langlebiger, höchste Lichtqualität

- + Robuste, kompakte Feuchtraumleuchte aus Polycarbonat für viele Anwendungen
- + Höchsteffizient: bis zu 165 lm/W
- + Mittlere Nutzlebensdauer (L80 und L90; abhängig vom Leuchtenlichtstrom): 100.000 Stunden
- + 4 Längen und insgesamt 7 Lichtstrompakete bis 15.000 lm
- + Optimierte Optiken für unterschiedliche Anwendungen, teilweise auch für Bildschirmarbeitsplätze in der Industrie geeignet
- + Schaltbar und DALI-regelbar, auch Interact Pro Ready - für funkvernetztes, regelbares Licht (SIA IA9)
- + Einfache und flexible Montage und schneller elektrischer Anschluss, auch mit Durchgangsverdrahtung
- + 5 Jahre Garantie
- + Anwendung: Werkstätten, Industriehallen und Lagerbereiche, Lebensmittelindustrie, Parkgaragen, überdeckte Vordachbeleuchtung

BEST

Produktdetails, Datenblätter und mehr finden Sie im Produktkatalog auf unserer Website: www.lighting.philips.de/prof



Feuchtraumleuchten



CoreLine Feuchtraumleuchte

Der Allrounder - Einfache Installation bei bester Performance in Effizienz und Lichtqualität

- + Bis zu 160 Lumen pro Watt
- + Mittlere Nutzlebensdauer (L80): 50.000 Stunden
- + Schaltbar (PSU), DALI-regelbar (PSD), schaltbar mit Bewegungssensor (PSU MDU), auch Interact Pro Ready - für funkvernetztes, regelbares Licht (WIA)
- + 5 Jahre Garantie
- + All-in-Ausführung: MultiLumen 2-in-1 für mehr Flexibilität universell einsetzbar
- + Anwendungen: Werkstätten, Industriehallen und Lagerbereiche, Parkgaragen, Vordachbeleuchtung



CoreLine Feuchtraum-Rohrleuchte

Schlanke, robuste, röhrenförmige LED-Feuchtraumleuchte für vielseitigen und flexiblen Einsatz

- + Leuchtenkörper aus ammoniakbeständigem PMMA: auch für die Tierhaltung geeignet
- + Hocheffizient: Bis zu 139 lm/W
- + Mittlere Nutzlebensdauer (L80): 50.000 Stunden
- + Schaltbar (PSU)
- + Flexible Montage – horizontal flexibel positionierbare Montageschellen und Lichtabstrahlrichtung stufenlos drehbar einstellbar
- + 5 Jahre Garantie
- + Anwendungen: Tierhaltung und Landwirtschaft, Industrie- und Lagerhallen in der Lebensmittel- und (chemischen) Industrie, Vordachbeleuchtung

Die folgenden Produkte sind nicht detailliert in dieser Broschüre enthalten. Mehr Infos finden Sie unter www.lighting.philips.de/prof



Ledinaire Feuchtraumleuchte

Bestes PreisLeistungsverhältnis im LED Einstiegsbereich

- + Bis zu 125 Lumen pro Watt
- + Mittlere Nutzlebensdauer (L70): 50.000 Stunden
- + Schaltbar (PSU)
- + 3 Jahre Garantie
- + Anwendungen: Überdachte Parkplätze, Industriehallen (Deckenhöhe von bis zu 4 m), Kühlräume



Ledinaire Feuchtraumleuchte, Leergehäuse für T8 LEDtube-Lampen

Für T8-LEDtube-Lampen ihrer Wahl

- + Für ein oder zwei T8-LEDtube-Lampen
- + Zwei Leuchtenlängen: 1.275 und 1.580 mm
- + Einfache und schnelle Montage
- + 3 Jahre Garantie
- + Anwendungen: Nebenräume, Überdachte Parkplätze

BETTER

GOOD

Pierlite Vandalux

Anwendung

- + Eine Leuchte für sehr anspruchsvolle industrielle und öffentliche Anwendungen
- + Freier + ungeschützter Außenbereich
- + ATEX 1/21 und ATEX 2/22
- + Chemische und petrochemische Industrie, Raffinerien, Lebensmittel- und Getränkeherstellung, Bergbau und Mineralienverarbeitung, Lager- und Produktionshallen, Transportinfrastruktur (Bahn), vandalismussichere Bereiche



Über die Leuchte

Die in Australien entwickelten und in Europa zusammengebauten wetterfesten Vandalux-Leuchten haben sich seit den frühen 1970er Jahren in allen Bereichen der Industrie und des öffentlichen Dienstes bewährt, einschließlich Transportwesen, Schwerindustrie und Bereiche mit hohem Vandalismus- und Sicherheitsrisiko.

Dank des druckgegossenen LM6-Aluminium Gehäuses, einer hohen mechanischen Schutzart (IK10), einer hohen Wasser- und Staubschutzart (IP66) sowie bewährter chemischer Beständigkeit ist die Leuchte besonders robust und daher für sehr anspruchsvolle Umgebungen geeignet.

Die Leuchte ist sowohl für ATEX 1/21 als auch für ATEX 2/22 zugelassen und kann im freien und ungeschützten Außenbereich eingesetzt werden (inkl. 10 kV Überspannungsschutz).

Die hohe Lebensdauer und Effizienz ermöglichen eine schnelle Amortisation. Sie erfüllt die Anforderungen gemäß IFS/HACCP für die Lebensmittelindustrie, wodurch sie sich auch für den Einsatz in sensiblen Umgebungen eignet.

Die Vandalux bietet artefaktfreies, homogenes Licht mit verschiedenen Optiken und einem breiten Lichtstromspektrum (bis zu 10.000 lm). Sie ist in zwei verschiedenen Längen verfügbar (700 mm und 1.310 mm) und kann als schaltbare oder DALI-regelbare Variante bestellt werden.

Das vielfältige Zubehör ermöglicht eine unabhängige und flexible Montage. Gleichzeitig ist die Leuchte aufgrund des langlebigen und robusten Designs sehr wartungsarm. Die elektrische Installation ist trotz hoher Sicherheitsstandards schnell und einfach.



Sehr robuste, vandalismussichere und langlebige Leuchte für industrielle und öffentliche Bereiche (IK10, IP66)



Für die ATEX 1/21 und 2/22 Zonen zugelassen



Leuchte ist in klarer oder opaler Wanne bestellbar



Spezielle Ausführung für den freien und ungeschützten Außenbereich inkl. 10 kV Überspannungsschutz erhältlich

Auf einen Blick

Vorteile

- + In Australien entwickelt, in Europa zusammengebaut
- + Hat sich seit den frühen 1970er Jahren in allen Bereichen der Industrie und des öffentlichen Dienstes bewährt
- + Schnelle Amortisation durch eine hohe Effizienz von bis zu 152 lm/W und einer sehr langen Lebensdauer (100.000 h @ L80)
- + Design ist auch für vandalismussichere Anwendungen geeignet
- + Einfache und schnelle Montage und elektrische Installation bei gleichzeitig hohen Sicherheitsstandards
- + Sehr wartungsarm
- + Erfüllt die Anforderungen gemäß IFS/HACCP für die Lebensmittelindustrie

Merkmale

- + Sehr robuste und kompakte Feuchtraumleuchte (IK10, IP66)
- + Gehäuse aus druckgegossenem LM6-Aluminium mit Pulverbeschichtung nach RAL9007
- + Selbst für die härtesten (chemischen) Anwendungen geeignet
- + Lange Nutzlebensdauer von 100.000 Stunden (L80)
- + Zugelassen für die ATEX-Zonen 1/21 und 2/22
- + Im freien und ungeschützten Außenbereich einsetzbar (10 kV Überspannungsschutz integrierbar)
- + Sehr hohe Effizienz: Bis zu 152 lm/W
- + 2 Leuchten-Längen (700, 1.300 mm)
- + 5 verschiedene Optiken
- + Opale oder transparente Abdeckung
- + Mit schaltbaren oder DALI-regelbaren Betriebsgerät erhältlich
- + Umfassendes Montagezubehör für die Decken-, Pendel- und Rohrmontage

Maße und Gewicht

Abmessungen in mm



	Länge (mm)	Breite (mm)	Höhe (mm)	Gewicht (kg)
L700	716	138	114	2,8-2,9
L1300	1326	138	114	5,1-5,3



Pierlite Vandalux

Konfigurationsleitfaden

Kombinationsmöglichkeiten und eventuelle Ausschlüsse bitte mit Ihrem Signify-Ansprechpartner abstimmen.

Produktfamiliencode	Länge	Leuchtenlichtstrom (LED-Modul)	Farbtemperatur	Betriebsgerät
Vandalux, ATEX 1/21 VX201C 	700 mm L700	2.300 lm LED23S 2.700 lm LED27S 3.700 lm LED37S 4.200 lm LED42S 5.900 lm LED59S 7.400 lm LED74S	3.000 K (R _a >80) 830 4.000 K (R _a >80) 840	DALI-regelbar PSD Standard (nicht Dimmbar) PSU
	1.310 mm L1300	2.700 lm LED27S 3.700 lm LED37S 4.200 lm LED42S 5.900 lm LED59S 7.400 lm LED74S		
Vandalux, ATEX 2/22 VX202C 	700 mm L700	2.300 lm LED23S 4.200 lm LED42S		
	1.310 mm L1300	4.200 lm LED42S 6.400 lm LED64S 8.000 lm LED80S 10.000 lm LED100S		
Vandalux VX200C				

Sie interessieren sich für dieses Produkt?

Dieser Konfigurationsleitfaden dient Ihnen als erste Orientierung.
Sprechen Sie uns bei Interesse gerne an!

Lichtverteilung	Optische Abdeckung	Überspannungsschutz	Anschluss
Keine Optik N	Klare Abdeckung, Polycarbonat N Opale Abdeckung, Polycarbonat PCO	Standard, 2kV Überspannungsschutz (Indoor) N	5-poliger Schnellsteckanschluss WA5 Wassergeschützte (IP68) Steckverbindung 5-polig, geeignet für ATEX 1/21 C5eX
Engstrahlend mit Hochregal Optik NB-HRO Breitstrahlend WB Sehr Breitstrahlend VWB Opale Linse O Keine Optik N¹		Standard, 2kV Überspannungsschutz (Indoor) N 10 kV Überspannungsschutz (Outdoor) SRG10	5-poliger Steckanschluss PI5 5-poliger, außenliegender Wielandanschluss W5

¹ Nur mit PCO-Abdeckung

Pacific LED Gen5

Anwendung

- + Eine Leuchte für unterschiedlichste industrielle Anwendungen
- + Werkstätten, Industriehallen und Lagerbereiche, Lebensmittelindustrie, Parkgaragen, überdeckte Vordachbeleuchtung
- + Zusätzliche Leuchtausführung für erweiterten Umgebungstemperaturbereich: -35° C bis 60° C (WT495C)



**interact
ready.**



**Circular ready =
Besonders nachhaltig**
(siehe S. 15)

Über die Leuchte

Die Pacific LED Gen5 ist eine innovative wasserdichte LED-Leuchte der Spitzenklasse, die für ihre optimale Leistung bekannt ist. Sie erfüllt die anspruchsvollen Anforderungen an die modernen und rauen Industrieumgebungen. Diese sehr robuste, kompakte und zuverlässige Leuchte verfügt über eine ausgezeichnete Lichtqualität.

Mit einer hohen mechanischen Schutzart (IK08) sowie einer hohen Wasser- und Staubschutzart (IP66), kombiniert mit einer bewährten chemischen Beständigkeit, kann die Pacific LED Gen5 den rauen Bedingungen in der Automobil-, Nahrungsmittel- und Schwerindustrie hervorragend standhalten. Aber auch in Parkhäusern und Lagerhallen erzielt sie eine gute Leistung. Pacific LED Gen5 Leuchten bieten eine überragende, artefaktfreie Lichtqualität und homogenes Licht.

Es gibt sie in verschiedenen Optiken und einem breiten Lichtstromspektrum (bis zu 15.000 lm). Dies bringt mehr Flexibilität bei der Planung von optimierten Lichtsystemen. Die Entwicklung folgt der Strategie

der Kreislaufwirtschaft. Das bedeutet, dass diese voll wartungsfähigen Leuchten aufgerüstet werden können, um ihre Gesamtnutzlebensdauer zu verlängern.

Ein besonderes Merkmal dieser Leuchten ist ihre schnelle und einfache Installation mit vereinfachter Verdrahtung und verschiedenen Anschluss- und Montagemöglichkeiten.

Weitere besondere Merkmale sind ihre attraktiven Gesamtbetriebskosten, ihre Energieeffizienz und Wartungsfreundlichkeit, bei minimaler Betriebsunterbrechung in anspruchsvollen Anwendungen. Um die Pacific LED Gen5 noch vollständiger zu machen, eröffnet die Einbindung in das Interact Pro System zusätzliche Möglichkeiten für optimierte Effizienz, Energieeinsparungen, verbessertes Lichtmanagement, Produktivität und Sicherheit. Das macht sie in jeder Hinsicht zukunftssicher. Entdecken Sie die Pacific LED Gen5: Optimale Leistung für anspruchsvolle Umgebungen.



Robuste, kompakte Feuchtraumleuchte mit IP66 und IK08 für viele Anwendungen



Einfache und flexible Montage: Deckenbügel horizontal an viele Montageabstände anpassbar



Einfacher und schneller elektrischer Anschluss (WA7)



Zubehör: Set mit Spezialschrauben und -muttern für vertikale / horizontale Wandmontage oder als Leuchten-Diebstahlschutz (für 10 Leuchten)

Auf einen Blick

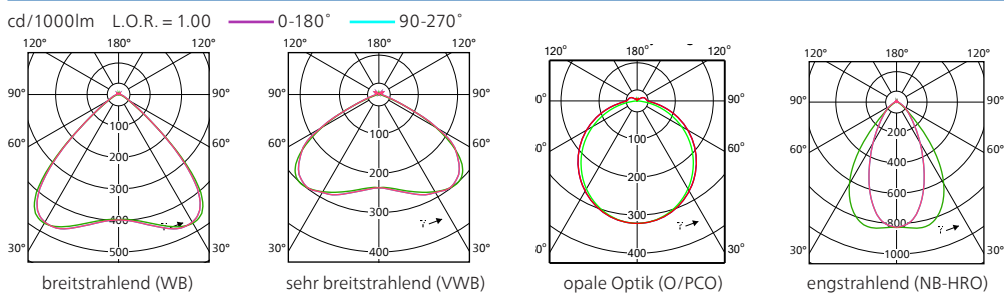
Vorteile

- + Eine Leuchte für unterschiedlichste industrielle Anwendungen
- + Höchste Lichtausbeuten für maximale Energieeinsparung
- + Lange Nutzlebensdauer: wartungsarm
- + Flexible Montage – Decken- und Wandmontage mit horizontal flexiblen Montageabständen
- + Einfacher und schneller elektrischer Anschluss
- + Erfüllt die Anforderungen gemäß IFS/HACCP für die Lebensmittelindustrie

Merkmale

- + Robuste, kompakte Feuchtraumleuchte aus Polycarbonat
- + Nur eine (auch chemisch resistente) Leuchtentypen für viele Anwendungen: einfachere Auswahl und Planung im Projektfall
- + Höchste Effizienz: bis zu 165 lm/W
- + 4 Leuchten-Längen (700, 1.200, 1.600 mm, optional: 1.800 mm)
- + 7 Lichtstrompakete bis zu 15.000 lm
- + 3 optimierte Optiken für unterschiedliche Anwendungen
- + Optik WB teilweise auch für Bildschirmarbeitsplätze geeignet
- + Mit schaltbarem oder DALI-regelbarem Betriebsgerät, beide gleichspannungsgerecht und flimmerfrei, auch Interact Pro Ready und Hochspannungs-Gleichstrom (650V) Ausführungen
- + Mit innen- oder außenliegendem Schnellsteckanschluss, auch mit Durchgangsverdrahtung

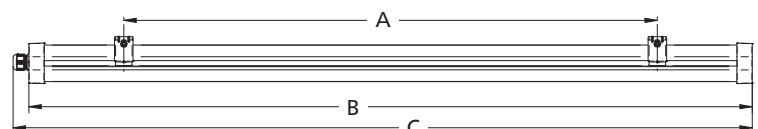
Lichtverteilungskurven



Maße und Gewicht

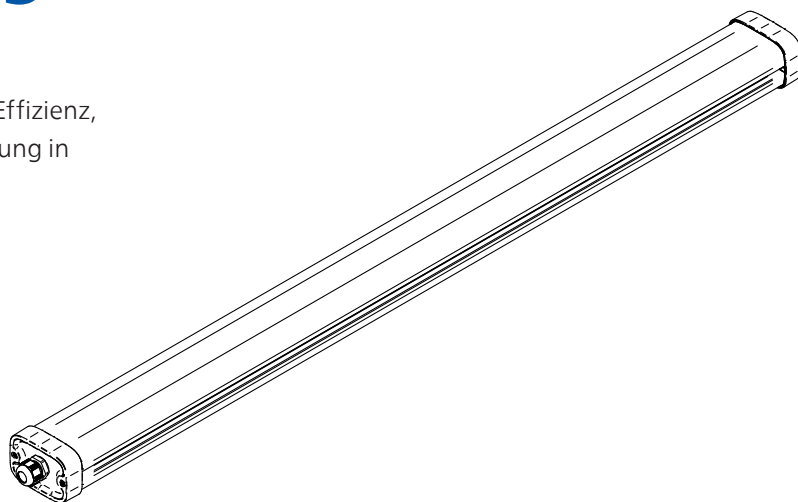
Abmessungen in mm

	A (mm)	B (mm)	C (mm)	Gewicht (kg)
L700	360-260	660	686	1,6
L1200	920-720	1.221	1.248	bis zu 2,8
L1600	1.300-1.100	1.601	1.628	bis zu 3,4
L1800	1.480-1.080	1.783	1.810	bis zu 3,6




Pacific LED Gen5

Passgenaue Beleuchtung für hohe Räume mit hoher Effizienz, langer Nutzlebensdauer und der Option zur Integration in Beleuchtungssysteme und Softwareanwendungen.



Konfigurationsleitfaden

Kombinationsmöglichkeiten und eventuelle Ausschlüsse bitte mit Ihrem Signify-Ansprechpartner abstimmen.

Produktfamiliencode	Länge	LED-Modul	Farbtemperatur	Optik
Pacific Gen5 WT490C	700 mm L700¹	2.300 lm LED23S	3000 K (R _a >80) 830	Tiefstrahlend (Hochregallageroptik) NB-HRO
	1.200 mm L1200	3.500 lm LED35S	4.000 K (R _a >80) 840	Breitstrahlend WB
4.300 lm LED42S				
6.400 lm LED64S				
8.000 lm LED80S				
10.000 lm LED100S				
Pacific Gen5 ATEX¹  WT492C	1.800 mm L1800	8.000 lm LED80S	Sehr breitstrahlend VWB	
		10.000 lm LED100S		
		12.000 lm LED120S		
		15.000 lm LED150S		
Pacific Gen5 XT Leuchte für erweiterten Umgebungstemperaturbereich (-35°C bis 60°C) WT495C	1.600 mm L1600¹ Sanierungsleuchte	3.500 lm LED35S	Opale Linsenoptik O	
		4.300 lm LED42S		
		6.400 lm LED64S		
		8.000 lm LED80S		
¹ explosionsgefährdete Bereiche (Zone 2/22)	¹ Nicht in Kombination mit WT495C		6.500 K (R _a >80) [865] als Sonderlösung auf Anfrage	¹ Nicht in Kombination mit WT495C



Scannen Sie den QR-Code für Produktdetails, Datenblätter und mehr zur Pacific LED Gen5 im Produktkatalog.



Dieses Produkt können Sie online im Produktkatalog direkt konfigurieren!

Betriebsgerät	Integrierte Lichtsteuerung	Schutzklasse	Durchgangsverdrahtung	Anschluss	Notbeleuchtung 1
<p>schaltbar PSU</p> <p>DALI-regelbar PSD³</p> <p>DALI-regelbar + geeignet für Notbeleuchtung mit Zentralbatterieanlagen PSED³</p> <p>Interact Pro Ready für funkvernetztes, automatisiertes Licht SIA²</p> <p>Interact Pro Ready + geeignet für Notbeleuchtung mit Zentralbatterieanlagen SEIA^{1, 2, 3}</p> <p>Interact Pro Ready, Geeignet für den Betrieb an Hochspannungs-Gleichstrom (650V) SIA-HVDC¹</p> <p>DALI-regelbar, Interact System Ready, Geeignet für den Betrieb an Hochspannungs-Gleichstrom (650V) DIA-HVDC¹</p>	<p>keine Lichtsteuerung</p> <p>Bluetooth- und ZigBee-Funk-Dimmaktor (für Interact Ready Betriebsgeräte) IA9¹</p> <p>Stirnseitig angebrachter Bewegungs- und Tageslichtsensor inkl. Interact-Schnittstelle H4¹</p> <p>Seitlich angebrachter Bewegungs- und Tageslichtsensor inkl. Interact-Schnittstelle H4S¹</p>	<p>Klasse I I</p> <p>Klasse II II¹</p>	<p>ohne Durchgangsverdrahtung</p> <p>1-phasige Durchgangsverdrahtung TW1¹</p> <p>3-phasige Durchgangsverdrahtung TW3¹</p> <p>1- bzw. 3-phasige Durchschleifverdrahtung TCW5²</p>	<p>7-poliger Schnellsteckanschluss WA7^{2, 4}</p> <p>5-polige Steckanschlussklemme PI5^{1, 3, 4}</p> <p>7-polige Steckanschlussklemme PI7^{2, 3, 4}</p> <p>5-poliger, außenliegender Wielandanschluss W5^{1, 3, 5}</p> <p>3-poliger, außenliegender Schnellsteckanschluss WEC3^{2, 3, 4}</p> <p>5-poliger, außenliegender Schnellsteckanschluss WEC5^{2, 3, 4}</p>	<p>Notlichtmodul PRO (3h/360lm) ELP3</p> <p>Notlichtmodul DALI (3h/360lm) ELD3</p> <p>Notlichtmodul Wireless (3h/360lm) ELW3</p>

¹ Nicht in Kombination mit WT495C

² Nicht in Kombination mit WT492C

³ Auch mit Konstantlichtstrom konfigurierbar

¹ Nicht in Kombination mit L700; WT492C; WT495C

¹ Nicht in Kombination mit WT492C; WT495C; H4; H4S

¹ Nicht in Kombination mit L700

² Nicht für WT492C

¹ Nicht in Kombination mit L700

² Nicht für TCW5

³ Nicht in CLII

⁴ Nicht für WT492C

⁵ Nicht für WT495C

¹ Kombinationsmöglichkeiten bitte mit Ihrem Signify-Ansprechpartner absprechen

Pacific LED WT490C

Technische Daten

Produktbezeichnung	Ersatz für T8 / T5 ¹	lm ²	W ³	lm/W ⁴	h ⁵ (L80)	K ⁶	DV ⁷	Dimmbar ⁸	L x B x H mm	Bestell-Nr. EOC
Feuchtraumleuchte, mit breitstrahlender (WB), sehr breitstrahlender (VWB) oder tiefstrahlender (Hochregallager-) Optik (NB-HRO), schaltbar (PSU), mit Schnellsteckanschluss (WA7), ohne oder mit 3-phasiger Durchgangsverdrahtung (TW3), Länge: 700 mm (L700) oder 1.200 mm (L1200)										
WT490C LED23S/840 PSU WB PI5 L700	2 x 18 W	2.300	15,2	151	100.000	4.000	–	–	686 x 96 x 80	623 521 00
WT490C LED42S/840 PSU WB WA7 L1200		4.200	25,5	165	100.000	4.000	–	–	1.248 x 96 x 80	626 720 00
WT490C LED42S/840 PSU WB TW3 WA7 L1200	2 x 36 W	4.200	25,5	165	100.000	4.000	5-pol.	–	1.278 x 96 x 80	626 744 00
WT490C LED42S/840 PSU VWB WA7 L1200	1 x 58 W	4.200	25,5	165	100.000	4.000	–	–	1.248 x 96 x 80	626 737 00
WT490C LED42S/840 PSU VWB TW3 WA7 L1200	1 x 49 W	4.200	25,5	165	100.000	4.000	5-pol.	–	1.278 x 96 x 80	626 751 00
WT490C LED64S/840 PSU WB WA7 L1200		6.400	40,0	160	100.000	4.000	–	–	1.248 x 96 x 80	623 125 00
WT490C LED64S/840 PSU WB TW3 WA7 L1200		6.400	40,0	160	100.000	4.000	5-pol.	–	1.278 x 96 x 80	623 149 00
WT490C LED64S/840 PSU VWB WA7 L1200	1/2 x 58 W	6.400	40,0	160	100.000	4.000	–	–	1.248 x 96 x 80	623 200 00
WT490C LED64S/840 PSU VWB TW3 WA7 L1200	1/2 x 49 W	6.400	40,0	160	100.000	4.000	5-pol.	–	1.278 x 96 x 80	Konfigurator
WT490C LED64S/840 PSU NB-HRO WA7 L1200	1 x 80 W	6.400	40,0	160	100.000	4.000	–	–	1.248 x 96 x 80	109 988 00
WT490C LED64S/840 PSU NB-HRO TW3 WA7 L1200		6.400	40,0	160	100.000	4.000	5-pol.	–	1.278 x 96 x 80	626 805 00
WT490C LED80S/840 PSU WB WA7 L1200		8.000	51,0	157	100.000	4.000	–	–	1.248 x 96 x 80	623 248 00
WT490C LED80S/840 PSU WB TW3 WA7 L1200		8.000	51,0	157	100.000	4.000	5-pol.	–	1.278 x 96 x 80	623 255 00
WT490C LED80S/840 PSU VWB WA7 L1200	2 x 58 W	8.000	51,0	157	100.000	4.000	–	–	1.248 x 96 x 80	623 309 00
WT490C LED80S/840 PSU VWB TW3 WA7 L1200	2 x 49 W	8.000	51,0	157	100.000	4.000	5-pol.	–	1.278 x 96 x 80	Konfigurator
WT490C LED80S/840 PSU NB-HRO WA7 L1200	1 x 80 W	8.000	51,0	157	100.000	4.000	–	–	1.248 x 96 x 80	623 224 00
WT490C LED80S/840 PSU NB-HRO TW3 WA7 L1200		8.000	51,0	157	100.000	4.000	5-pol.	–	1.278 x 96 x 80	626 829 00
WT490C LED100S/840 PSU WB WA7 L1200	2 x 80 W	10.000	65,0	154	100.000	4.000	–	–	1.248 x 96 x 80	77396700
Feuchtraumleuchte, mit breitstrahlender (WB), sehr breitstrahlender (VWB) oder tiefstrahlender (Hochregallager-) Optik (NB-HRO), DALI-regelbar (PSD), mit Schnellsteckanschluss (WA7), ohne oder mit 3-phasiger Durchgangsverdrahtung (TW3), Länge: 700 mm (L700) oder 1.200 mm (L1200)										
WT490C LED23S/840 PSD WB PI5 L700	2 x 18 W	2.300	14,4	160	100.000	4.000	–	DALI	686 x 96 x 80	109 582 00
WT490C LED42S/840 PSD WB WA7 L1200		4.200	26,0	162	100.000	4.000	–	DALI	1.248 x 96 x 80	626 768 00
WT490C LED42S/840 PSD WB TW3 WA7 L1200	2 x 36 W	4.200	26,0	162	100.000	4.000	7-pol.	DALI	1.278 x 96 x 80	626 782 00
WT490C LED42S/840 PSD VWB WA7 L1200	1 x 58 W	4.200	26,0	162	100.000	4.000	–	DALI	1.248 x 96 x 80	626 775 00
WT490C LED42S/840 PSD VWB TW3 WA7 L1200	1 x 49 W	4.200	26,0	162	100.000	4.000	7-pol.	DALI	1.278 x 96 x 80	626 799 00
WT490C LED64S/840 PSD WB WA7 L1200		6.400	39,5	162	100.000	4.000	–	DALI	1.248 x 96 x 80	623 170 00
WT490C LED64S/840 PSD WB TW3 WA7 L1200		6.400	39,5	162	100.000	4.000	7-pol.	DALI	1.278 x 96 x 80	623 187 00
WT490C LED64S/840 PSD VWB WA7 L1200	1/2 x 58 W	6.400	39,5	162	100.000	4.000	–	DALI	1.248 x 96 x 80	623 217 00
WT490C LED64S/840 PSD VWB TW3 WA7 L1200	1/2 x 49 W	6.400	39,5	162	100.000	4.000	7-pol.	DALI	1.278 x 96 x 80	Konfigurator
WT490C LED64S/840 PSD NB-HRO WA7 L1200	1 x 80 W	6.400	39,5	162	100.000	4.000	–	DALI	1.248 x 96 x 80	109 995 00
WT490C LED64S/840 PSD NB-HRO TW3 WA7 L1200		6.400	39,5	162	100.000	4.000	7-pol.	DALI	1.278 x 96 x 80	626 812 00
WT490C LED80S/840 PSD WB WA7 L1200		8.000	51,0	157	100.000	4.000	–	DALI	1.248 x 96 x 80	623 279 00
WT490C LED80S/840 PSD WB TW3 WA7 L1200		8.000	51,0	157	100.000	4.000	7-pol.	DALI	1.278 x 96 x 80	623 286 00
WT490C LED80S/840 PSD VWB WA7 L1200	2 x 58 W	8.000	51,0	157	100.000	4.000	–	DALI	1.248 x 96 x 80	623 316 00
WT490C LED80S/840 PSD VWB TW3 WA7 L1200	2 x 49 W	8.000	51,0	157	100.000	4.000	7-pol.	DALI	1.278 x 96 x 80	Konfigurator
WT490C LED80S/840 PSD NB-HRO WA7 L1200	1 x 80 W	8.000	51,0	157	100.000	4.000	–	DALI	1.248 x 96 x 80	623 231 00
WT490C LED80S/840 PSD NB-HRO TW3 WA7 L1200		8.000	51,0	157	100.000	4.000	7-pol.	DALI	1.278 x 96 x 80	626 836 00
WT490C LED100S/840 PSD WB WA7 L1200	2 x 80 W	10.000	66,0	152	100.000	4.000	–	DALI	1.248 x 96 x 80	77397400
Feuchtraumleuchte, Interact Pro Ready, mit dimmbarem SensorReady-Interact-Betriebsgerät (SIA), mit Bluetooth- und ZigBee-Funksensor (IA9), mit breitstrahlender Optik (WB) und Steckanschlussklemme (PI5)										
WT490C LED64S/840 SIA WB IA9 PI5 L1200	1/2 x 58 W 1/2 x 49 W 1 x 80 W	6.400	40,0	160	100.000	4.000		Ja	1.248 x 96 x 80	494 183 00
WT490C LED80S/840 SIA WB IA9 PI5 L1200	2 x 58 W 2 x 49 W 1 x 80 W	8.000	51,0	157	100.000	4.000		Ja	1.248 x 96 x 80	494 190 00
WT490C LED80S/840 SIA WB IA9 PI5 L1800	2x58 W 2x49 W 1x80 W	8.000	48,5	165	100.000	4.000		Ja	1.810 x 96 x 80	625 785 00
Zubehör										
WT470Z SCREW-VP SET (10PCS)	Set Spezialschrauben und -mutter für 10 Leuchten; Erforderlich bei vertikaler oder horizontaler Wandmontage oder als Leuchten-Diebstahlschutz									385 098 00
WT470Z CH (10PCS)	Montageöse mit Montagehaken – 10 Stück; für 5 Leuchten. Die Montageöse wird mit dem Montagebügel verschraubt.									041 214 00

Optional standardmäßig lieferbar:

- Leuchtenlänge L1200 mm / L1600 mm mit 3.500 lm und L1800 mm mit 8.000, 10.000, 12.000 und 15.000 lm; Warmweiß 3.000 K (/830) und Tageslichtweiß (/865); integrierte Notlichtakkus 3 Stunden (ELx3); Leuchten für Notlichtanlagen mit Zentralbatterie (PSED).
- Leuchte für erweiterten Umgebungstemperaturbereich: -35 °C bis 60 °C (WT495C) und Leuchten für explosionsgefährdete Bereiche ATEX 2/22 (WT492C).
- Komplett opale Leuchte mit Deckenaufhellung (PCO) lieferbar.



CoreLine Feuchtraumleuchte

Anwendung

+ Werkstätten, Industriehallen und Lagerbereiche,
Parkgaragen, Vordachbeleuchtung

interact
ready.



Über die Leuchte

Erfüllt das CoreLine Versprechen – Innovativ, einfach zu installieren und hochwertig. Die Leuchten können herkömmliche Leuchten mit Leuchtstofflampen von 18 W bis 58 W ersetzen.

Bei der All-in Ausführung ist es möglich 2 verschiedene Lichtströme vor Ort einzustellen, weshalb diese Leuchte noch besser auf individuelle Bedürfnisse eingehen kann.

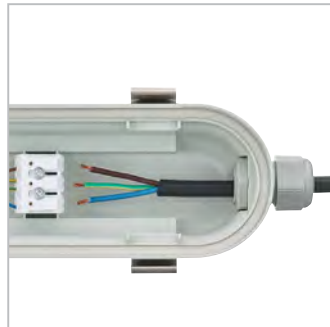
Mit ihrem schlanken und moderneren Design bewahrt sie weiterhin ihre bekannte und geschätzte

Architektur. Die Installation ist dank des durchdachten Designs schnell und einfach.

Die CoreLine Feuchtraumleuchte bietet eine hervorragende Lichtverteilung für eine einfache und effektive Beleuchtung. Interact Ready-Leuchten mit integrierter funkbasierter Lichtsteuerung sind ebenfalls in dieser Produktreihe erhältlich und können mit Interact-Gateways, -Sensoren und -Software verwendet werden.



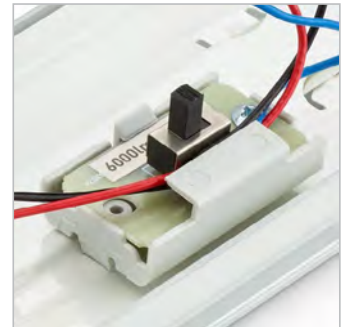
Leicht zu schließende/öffnende Edelstahlclips. Satinierte Abdeckung, glatte Außen-seite für einfaches Reinigen.



Steckanschlussklemme – geeignet zur Durchgangsverdrahtung.



Besonders weit verschiebbare Montagebügel aus Edelstahl, um vorhandene Bohrlöcher nutzen zu können. Anti-Vandalismusbefestigung möglich.



All-in: Der integrierte Lumen-Schalter ermöglicht die einfache Auswahl zweier Leuchtenlichtströme.

Auf einen Blick

Vorteile

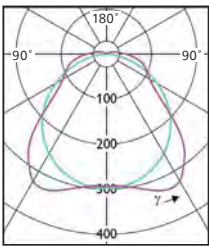
- + Mit abnehmbarer satiniertes, prismatischer Abdeckung aus Polycarbonat, mit integrierten LEDs und Edelstahlverschlüssen
- + Erfüllt die Anforderungen gemäß IFS/HACCP für die Lebensmittelindustrie
- + Alle Modelle sind gleichspannungsgerecht
- + Optional: schaltbare Ausführung mit integriertem HF-Bewegungssensor (PSU MDU)

Merkmale

- + Robuste und industrietaugliche Feuchtraumleuchte mit integrierter LED-Technik
- + Bis zu 160 Lumen pro Watt
- + All-in: MultiLumen 2-in-1 ermöglicht die Lichtstromauswahl vor Ort

Lichtverteilungskurven

cd/1000lm L.O.R. = 1.00 — 0-180° — 90-270°

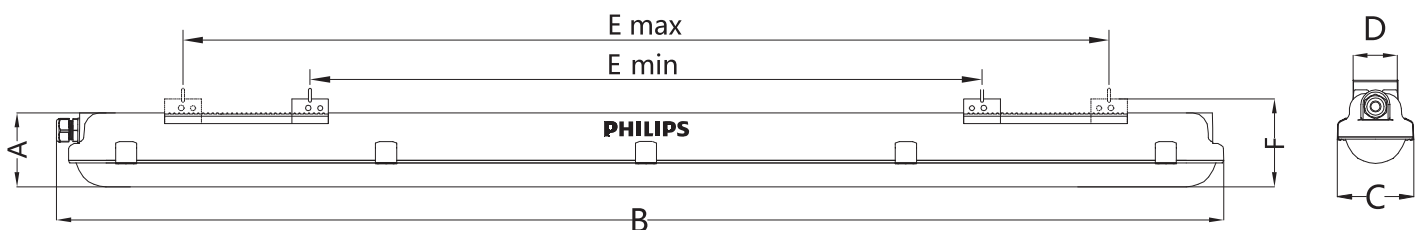


WT120C G2

Maße und Gewicht

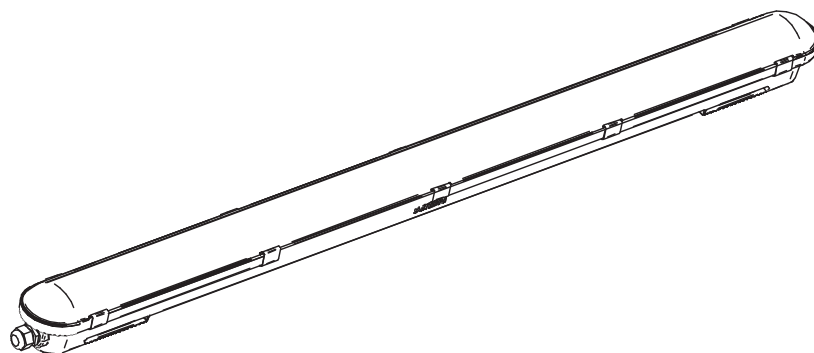
Abmessungen in mm

Länge	A (mm)	B (mm)	C (mm)	D (mm)	E min (mm)	E max (mm)	F (mm)	Gewicht (kg)
L600	76	665	80	38	308	512	85	0,8
L1200		1,215			538	1,062		1,33
L1500		1,515			838	1,362		1,73



CoreLine Feuchtraumleuchte

Wenn es auf gute Beleuchtung ankommt.



Scannen Sie den QR-Code für
Produktdetails, Datenblätter und mehr
zum CoreLine Feuchtraumleuchte
im Produktkatalog.

Technische Daten

Produktbezeichnung	Ersatz für TL-D1	lm ²	W ³	lm/W ⁴	K ⁶	DV ⁷	Dimm- bar ⁸	L x B x H mm	Bestell-Nr. EOC
Feuchtraumleuchte, mit satiniertes, prismatischer Abdeckung, MultiLumen 2-in-1, schaltbar (PSU)									
WT120C G2 LED27_45S/840 PSU L1200	1 x 36 W / 2 x 36 W	2.700 / 4.500*	18,0 / 32,0	150 / 141	4.000	Opt.*	–	1.215 x 80 x 76	500_198_99
WT120C G2 LED37_60S/840 PSU L1500	1 x 58 W / 2 x 58 W	3.700 / 6.000*	25,0 / 43,0	148 / 140	4.000	Opt.*	–	1.515 x 80 x 76	500_204_99
Feuchtraumleuchte, mit opal-prismatischer Abdeckung (PCO), schaltbar (PSU)									
WT120C G2 LED20S/840 PSU L600 BN	2 x 18 W	2.000	12,8	156	4.000	Opt.*	–	665 x 80 x 76	754_263_99
WT120C G2 LED27S/840 PSU L1200 BN	1 x 36 W	2.700	21,0	129	4.000	Opt.*	–	1.215 x 80 x 76	502_215_99
WT120C G2 LED40S/840 PSU L1200 BN	2 x 36 W / 1 x 58 W	4.000	29,0	138	4.000	Opt.*	–	1.215 x 80 x 76	502_222_99
WT120C G2 LED34S/840 PSU L1500 BN	1 x 58 W	3.400	24,0	142	4.000	Opt.*	–	1.515 x 80 x 76	502_161_99
WT120C G2 LED60S/840 PSU L1500 BN	2 x 58 W / 2 x 49 W	6.000	43,0	140	4.000	Opt.*	–	1.515 x 80 x 76	502_239_99
WT120C G2 LED80S/840 PSU L1500 BN	2 x 80 W	8.000	57,0	140	4.000	Opt.*	–	1.515 x 80 x 76	502_178_99
Feuchtraumleuchte, mit satiniertes, prismatischer Abdeckung, DALI-regelbar (PSD)									
WT120C G2 LED19S/840 PSD L600	2 x 18 W	1.900	16,0	119	4.000	Opt.*	–	665 x 80 x 76	883_068_00
WT120C G2 LED27S/840 PSD L1200	1 x 36 W	2.700	22,0	123	4.000	Opt.*	–	1.215 x 80 x 76	883_075_00
WT120C G2 LED40S/840 PSD L1200	2 x 36 W / 1 x 58 W	4.000	30,0	133	4.000	Opt.*	–	1.215 x 80 x 76	883_099_00
WT120C G2 LED34S/840 PSD L1500	1 x 58 W	3.400	26,0	131	4.000	Opt.*	–	1.515 x 80 x 76	883_082_00
WT120C G2 LED60S/840 PSD L1500	2 x 58 W / 2 x 49 W	6.000	46,0	130	4.000	Opt.*	–	1.515 x 80 x 76	883_105_00
WT120C G2 LED80S/840 PSD L1500	2 x 80 W	8.000	62,0	129	4.000	Opt.*	–	1.515 x 80 x 76	409_296_00
High Lumen Output Feuchtraumleuchte, mit satiniertes, prismatischer Abdeckung, schaltbar (PSU)									
WT120C G2 LED40S/840 PSU L600	2 x 36 W / 1 x 58 W	4.000	25,0	160	4.000	Opt.*	–	665 x 80 x 76	75427099
WT120C G2 LED60S/840 PSU L1200	2 x 58 W / 2 x 49 W	6.000	37,5	160	4.000	Opt.*	–	1.215 x 80 x 76	75428799
WT120C G2 LED80S/840 PSU L1200	2 x 80 W	8.000	50,0	160	4.000	Opt.*	–	1.215 x 80 x 76	75429499
WT120C G2 LED100S/840 PSU L1500	> 2 x 80 W	10.000	62,0	161	4.000	Opt.*	–	1.515 x 80 x 76	75430099
WT120C G2 LED120S/840 PSU L1500	> 2 x 80 W	12.000	75,0	160	4.000	Opt.*	–	1.515 x 80 x 76	75431799
High Lumen Output Feuchtraumleuchte, mit satiniertes, prismatischer Abdeckung, DALI-regelbar (PSD)									
WT120C G2 LED40S/840 PSD L600	2 x 36 W / 1 x 58 W	4.000	25,0	160	4.000	Opt.*	–	665 x 80 x 76	75432499
WT120C G2 LED60S/840 PSD L1200	2 x 58 W / 2 x 49 W	6.000	37,5	160	4.000	Opt.*	–	1.215 x 80 x 76	75433199
WT120C G2 LED80S/840 PSD L1200	2 x 80 W	8.000	50,0	160	4.000	Opt.*	–	1.215 x 80 x 76	75434899
WT120C G2 LED100S/840 PSD L1500	> 2 x 80 W	10.000	62,0	161	4.000	Opt.*	–	1.515 x 80 x 76	75435599
WT120C G2 LED120S/840 PSD L1500	> 2 x 80 W	12.000	75,0	160	4.000	Opt.*	–	1.515 x 80 x 76	75436299
Feuchtraumleuchte, mit satiniertes, prismatischer Abdeckung, schaltbar (PSU), mit integriertem HF-Bewegungssensor (MDU)									
WT120C G2 LED19S/840 PSU MDU L600	2 x 18 W	1.900	16,4	116	4.000	Opt.*	–	665 x 80 x 76	962_449_00
WT120C G2 LED27S/840 PSU MDU L1200	1 x 36 W	2.700	22,0	123	4.000	Opt.*	–	1.215 x 80 x 76	962_487_00
WT120C G2 LED40S/840 PSU MDU L1200	2 x 36 W / 1 x 58 W	4.000	30,5	131	4.000	Opt.*	–	1.215 x 80 x 76	962_562_00
WT120C G2 LED34S/840 PSU MDU L1500	1 x 58 W / 1 x 49 W	3.400	26,0	131	4.000	Opt.*	–	1.515 x 80 x 76	962_678_00
WT120C G2 LED60S/840 PSU MDU L1500	2 x 58 W / 2 x 49 W	6.000	45,0	133	4.000	Opt.*	–	1.515 x 80 x 76	962_753_00
WT120C G2 LED80S/840 PSU MDU L1500	2 x 80 W	8.000	61,0	131	4.000	Opt.*	–	1.515 x 80 x 76	962_869_00



Produktbezeichnung	Ersatz für TL-D1	lm ²	W ³	lm/W ⁴	K ⁶	DV ⁷	Dimmbar ⁸	L x B x H mm	Bestell-Nr. EOC
Feuchtraumleuchte, mit satiniertes, prismatischer Abdeckung; Interact Pro Ready, dimmbar, Bluetooth und ZigBee-funkvernetzt (WIA)									
WT120C G2 LED40S/840 WIA L1200	2 x 36 W / 1 x 58 W	4.000	29,0	138	4.000	Opt.*	–	1.215 x 80 x 76	975 760 00
WT120C G2 LED65S/840 WIA L1500	2 x 58 W / 2 x 49 W	6.500	45,0	144	4.000	Opt.*	–	1.515 x 80 x 76	975 784 00
WT120C G2 LED80S/840 WIA L1500	2 x 58 W / 2 x 49 W / 2 x 80 W	8.000	61,0	131	4.000	Opt.*	–	1.515 x 80 x 76	965 348 00
Zubehör									
WT120Z TW-3x2.5-L600	Durchgangsverdrahtungs-Set 3x2,5 mm ² für 600 mm Länge, 10 Stück								75515499
WT120Z TW-5x2.5-L600	Durchgangsverdrahtungs-Set 5x2,5 mm ² für 600 mm Länge, 10 Stück								75516199
WT120Z TW-3x2.5-L1200	Durchgangsverdrahtungs-Set 3x2,5 mm ² für 1.200 mm Länge, 10 Stück								75517899
WT120Z TW-5x2.5-L1200	Durchgangsverdrahtungs-Set 5x2,5 mm ² für 1.200 mm Länge, 10 Stück								75518599
WT120Z TW-3x2.5-L1500	Durchgangsverdrahtungs-Set 3x2,5 mm ² für 1.500 mm Länge, 10 Stück								75519299
WT120Z TW-5x2.5-L1500	Durchgangsverdrahtungs-Set 5x2,5 mm ² für 1.500 mm Länge, 10 Stück								75520899

* Werkseinstellung

* Optional bei jedem Produkt möglich (siehe Hinweise Montageanleitung)

Hinweis: Wenn die Kombination von schaltbaren Leuchten mit dimmbaren (PSD) oder Leuchten mit integriertem Notlichtakku (ELB3) gewünscht ist, sind die schaltbaren Leuchten auf Anfrage auch mit satiniertes, prismatischer Abdeckung erhältlich, um eine einheitliche Beleuchtung sicherzustellen.

CoreLine Feuchtraum-Rohrleuchte

Anwendung

- + Tierhaltung und Landwirtschaft, Industrie- und Lagerhallen in der Lebensmittel und (chemischen) Industrie, Vordachbeleuchtung



Über die Leuchte

CoreLine Feuchtraum-Rohrleuchte erfüllt das CoreLine Versprechen nach innovativen, benutzerfreundlichen und hochwertigen Leuchten.

CoreLine Feuchtraum-Rohrleuchte ist eine zuverlässige, effiziente Leuchte mit äußerst langer Nutzlebensdauer.

Die ammoniakresistente und abgedichtete Leuchte (PMMA-Röhre) eignet sich für Anwendungen in der Tierhaltung und im Lebensmittelbereich.

Die Ausführungen bieten erheblichen Staub-, Wasser- und Stoßschutz, wodurch sie für bestimmte Anwendungen relevant sind. CoreLine Feuchtraum-Rohrleuchten WT210C versprechen Energieeinsparungen und weniger Wartung.

Gleichzeitig können sie dank vorinstallierter Durchgangsverdrahtung und eines externen Steckverbinders, sodass die Leuchte nicht geöffnet werden muss, im Handumdrehen und ohne Werkzeug installiert werden.

Diese Feuchtraumleuchten lassen sich im Innen- und überdeckten Außenbereich flexibel an Decken montieren oder aufhängen.



CoreLine Feuchtraum-Rohrleuchten aus PMMA sind hervorragend für die Beleuchtung in der Tierhaltung und Landwirtschaft geeignet.



Flexible Montage – horizontal justierbar und drehbar zur Anpassung der Lichtabstrahlrichtung. Einfacher elektrischer Steckanschluss.



CoreLine Feuchtraum-Rohrleuchten können mit optionalem Zubehör auch abgependelt werden



Zubehör:
Seilabhängung – stufenlos und werkzeuglos einstellbar, max. Pendellänge 1 m
Kettenabhängung – max. Pendellänge 1 m

Auf einen Blick

Vorteile

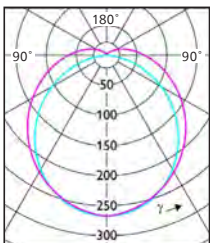
- + Schnelle Montage mit horizontal flexibel positionierbaren Montageschellen
- + Flexible Montageabstände – bestehende Bohrlöcher oder bauliche Hindernisse können berücksichtigt werden
- + Lichtabstrahlrichtung kann stufenlos drehbar eingestellt werden
- + Elektrische Steckanschlussklemmen, von außen zugänglich
- + Staubablagerungen werden durch runde Bauform weitestgehend vermieden
- + Reinigung kann auch mit Hochdruckreiniger mit heißem Wasser erfolgen (IP69K)
- + Erfüllt die Anforderungen gemäß IFS/HACCP für die Lebensmittelindustrie

Merkmale

- + Schlanke, robuste, röhrenförmige LED-Feuchtraumleuchte aus PMMA, ammoniakbeständig
- + Zwei Leuchtenlängen mit drei Lichtstropfpaketeten
- + Hohe Effizienz: bis zu 139 lm/W
- + Neutralweißes Licht (4.000 K)
- + Breitstrahlende Opaloptik, stufenlos drehbar
- + Mit schaltbaren Betriebsgerät, gleichspannungsgesiegt
- + Mit Durchgangsverdrahtung und Steckanschlussklemmen
- + Zwei flexible Montageschellen
- + Zubehör: Seil- und Ketten-Abhängesets

Lichtverteilungskurven

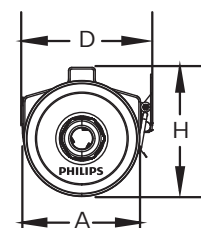
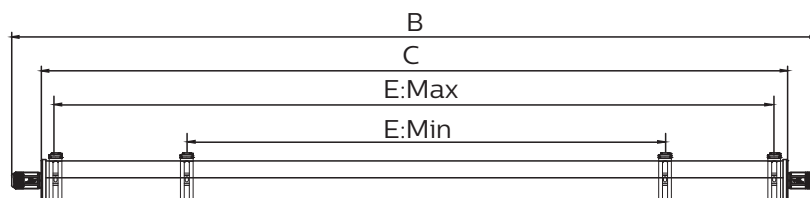
cd/1000lm L.O.R. = 1.00 — 0-180° — 90-270°



Maße und Gewicht

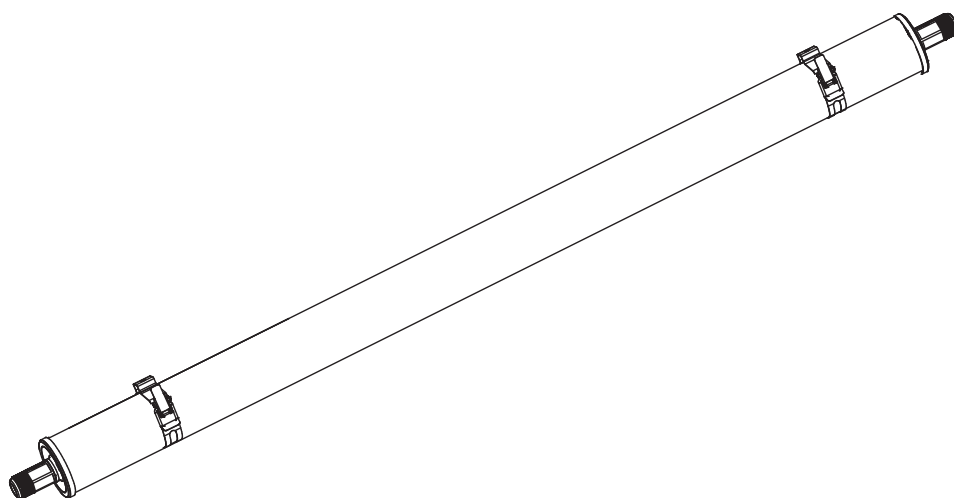
Abmessungen in mm

Länge	A (mm)	B (mm)	C (mm)	D (mm)	H (mm)	E min (mm)	E max (mm)	Gewicht (kg)
L1200	Ø69	1.340	1.234	78	77	700	950	1,2
L1500		1.640	1.534			1.000	1.250	1,5
L1500		1.640	1.534			1.000	1.250	1,5



CoreLine Feuchtraum-Rohrleuchte

Einfache Installation.
Ausgezeichnete Beleuchtung.



Scannen Sie den QR-Code für Produktdetails, Datenblätter und mehr zum CoreLine Feuchtraum-Rohrleuchte im Produktkatalog.

Technische Daten

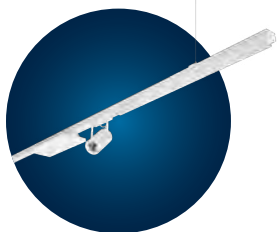
Produktbezeichnung	Ersatz für TL-D ¹	lm ²	W ³	lm/W ⁴	K ⁶	DV ⁷	L x B x H mm	Bestell-Nr. EOC
Feuchtraumleuchte, mit opalem Rohr aus PMMA, schaltbar (PSU), mit Durchgangsverdrahtung (TW1)								
WT210C LED50S/840 PSU TW1 PMMA L1200	2 x 36 W	5.000	39	128	4.000	3-pol.	1.340 x 78 x 77	947 351 99
WT210C LED39S/840 PSU TW1 PMMA L1500	1 x 58 W / 1 x 49 W	3.900	28	139	4.000	3-pol.	1.640 x 78 x 77	953 857 99
WT210C LED70S/840 PSU TW1 PMMA L1500	2 x 58 W / 2 x 49 W	7.000	54	130	4.000	3-pol.	1.640 x 78 x 77	947 368 99
Zubehör								
WT210Z SW2	Seil-Abhängeset für Innenräume; werkzeuglos, stufenlos höhenverstellbar, max. Pendellänge: 1 m							956 100 99
WT210Z SC	Ketten-Abhängeset für Innenräume und überdeckten Außenbereich; max. Pendellänge: 1 m							956 117 99

* Schutzarten: IP67 (DIN EN 60529), IP69K (ISO 20653:2013)





Produktdetails, Datenblätter und mehr finden Sie im Produktkatalog auf unserer Website: www.lighting.philips.de/prof



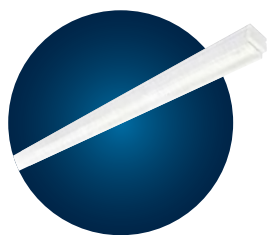
Maxos fusion

Das flexibelste und effizienteste LED-Lichtbandsystem

- + Erhöhte Einsparpotenziale durch 11 verschiedene Optiken und freie Positionierung der Lichtträger möglich
- + Zusätzliche Leuchten wie Strahler und Flächenleuchten können flexibel eingebunden werden
- + Auch als IP54 Version verfügbar
- + Auch als 13-polige Version für zentrale Sicherheitsbeleuchtungsanlagen verfügbar
- + Bis zu 185 Lumen pro Watt
- + Mittlere Nutzlebensdauer (L85): 100.000 Stunden
- + Lichtfarbe: 4.000 Kelvin sowie 3.000, 5.000 und 6.500 Kelvin auf Anfrage
- + DALI-regelbar Interact Pro Ready (DIA)
- + 5 Jahre Garantie

BEST

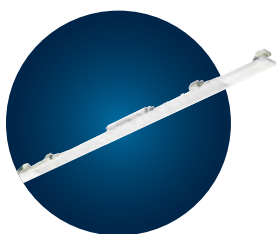
Lichtbandsysteme



Maxos unify

Das Lichtbandsystem der Zukunft

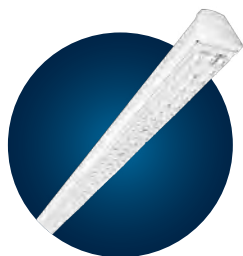
- + Lichtband in klassischer 1,5 m Systemlänge für einfache Planung (2,25 m auf Anfrage für kostenoptimierte Projekte)
- + Alle Lichtträger ermöglichen eine Steuerung über DALI oder eine smarte Vernetzung über Interact Pro mit Sensoreinheiten (auch später nachrüstbar)
- + Stromführungsschiene mit 7 oder 13 Adern für flexible Positionierung der Lichtträger
- + Eng- (NB) oder breitstrahlende (WB) Optik in 4.000 oder 3.000 Kelvin
- + Hohe Effizienz von bis zu 180 lm/W im Standard für bestes Preis-/Leistungsverhältnis für die meisten Anwendungen
- + Auch als ultra effiziente Ausführung mit bis zu 200 lm/W erhältlich
- + Lange Nutzlebensdauer von 100.000 h (L85)
- + 5 Jahre Garantie



Maxos Universal (Sanierungslichtträger)

Einfaches Sanieren von Lichtbändern anderer Hersteller

- + 1,5 m langer Lichtträger mit eigener Kabelführung zum Einsatz in bestehenden Tragschienen verschiedener Hersteller
- + Mittlere Nutzlebensdauer (L85): 100.000 Stunden
- + Bis zu 168 lm/W für schnelle Amortisation
- + 1:1 Ersatz für konventionelle Lichtträger mit 1x 49/58W, 2x 49/58W oder 1x 80W Leuchtstofflampen
- + Bewährte Lichttechnik von Maxos fusion für optimale Lichtqualität
- + 5 Jahre Garantie



Maxos LED Industry

Bewährtes und robustes LED-Lichtbandsystem

- + Klassische Systemlänge von 1,5 m
- + Bis zu 169 Lumen pro Watt
- + Mittlere Nutzlebensdauer (L80): 100.000 Stunden
- + 4.000 Kelvin
- + DALI-regelbar Interact Pro Ready (DIA), oder DALI-regelbar (PSD)
- + Auch als Sanierungslichtträger für Maxos konventionell (49 W- und 58 W-Länge)
- + 5 Jahre Garantie



CoreLine Lichtbandsystem Gen2.5

Günstiges LED-Lichtbandsystem - schnell und einfach installiert

- + Schnelle Montage durch Lichtträger und Tragschiene in einer Einheit
- + Systemlänge 3,4 m und 1,7 m
- + Bis zu 200 lm/W als ultra effiziente Ausführung
- + Mittlere Nutzlebensdauer (L85): 50.000 Stunden
- + 4.000 Kelvin
- + Schaltbar (PSU), DALI-regelbar (PSD/DIA) und für Interact Pro (SIA)
- + 5 Jahre Garantie

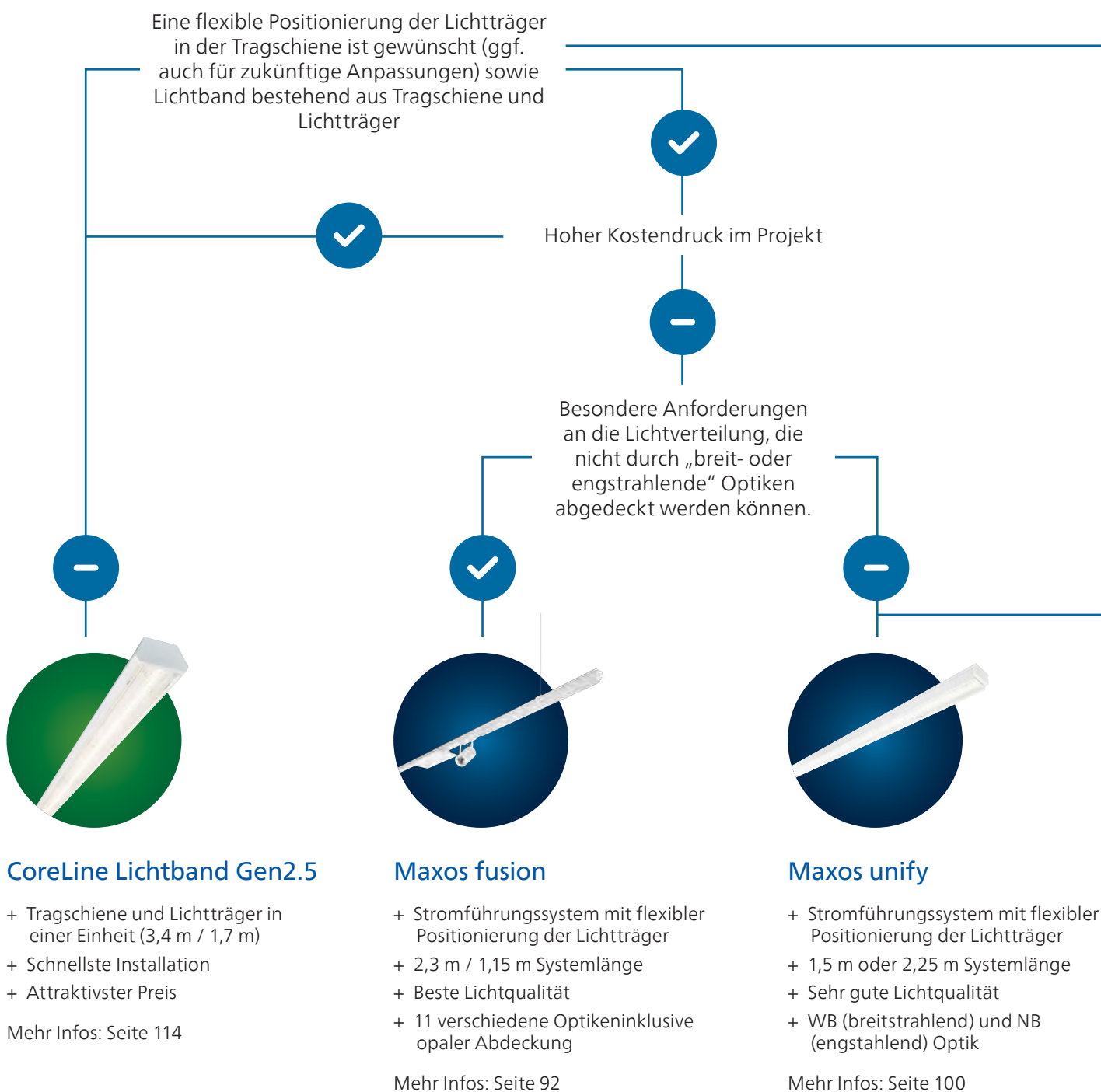
BEST

BETTER

Lichtbandsysteme – Sie haben die Wahl

Signify bietet unterschiedliche Lichtbandsysteme an. Wie bei allen Leuchten kommt es vor allem darauf an, welche Anforderungen Sie bei Ihrem Projekt erfüllen müssen. Anhand der folgenden Übersicht können Sie eine erste Vorauswahl für das am besten geeignete Lichtband treffen – auf den jeweiligen Produktseiten können Sie dann detailliert Ihre Wunschkonfiguration wählen.

Neuplanung





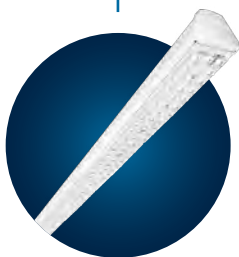
Renovierung/Sanierung



Konventionelles Lichtband mit Leuchtstoffröhren oder veraltetes LED-Lichtband, Tragschienen bleiben erhalten



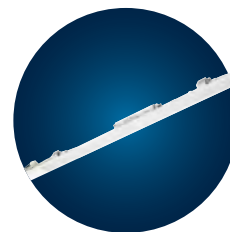
Das vorhandene System ist ein Philips Maxos-System (Schienentyp 4MX656)



Maxos Industry

- + Bewährte Original Lichtträger für die Maxos-Tragschiene
- + 1,5 m Systemlänge
- + WB (breitstrahlend) und NB (engstrahlend) Optik

Mehr Infos: Seite 110



Maxos Universal

- + Sanierungslichtträger passend für Tragschienen acht anderer Lichtbandmarken
- + Inklusive Durchgangsverdrahtung für Sanierung unabhängig vom Zustand der vorhandenen Verdrahtung

Mehr Infos: Seite 106

Maxos fusion Lichtbandsystem

Anwendung

- + (Lebensmittel-) Einzelhandel
- + Produktionsbereiche
- + Logistikzentren



Circular ready =
Besonders nachhaltig
(siehe S. 15)



interact
ready.

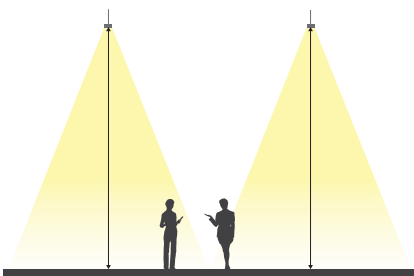


Über die Leuchte

Maxos fusion ist ein anpassbares LED-Lichtbandsystem, das eine hervorragende Lichtqualität bietet, während die Energiekosten im Vergleich zu Leuchtstofflampen mehr als halbiert werden.

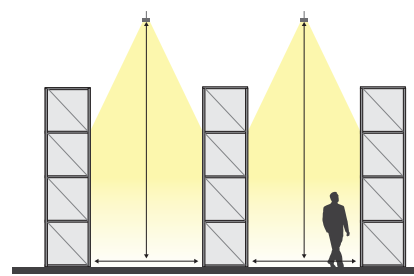
Für Anwendungen im Einzelhandel können die Flächenleuchten StoreSet, Lichtträger und unterschiedliche Strahler in das Tragschienensystem integriert werden. Durch diese Flexibilität kann die Beleuchtung an jedes Ladendesign angepasst werden.

Für Anwendungen in der Industrie liegt der Schwerpunkt auf der Reduzierung von Installations- und Wartungskosten durch Verwendung von weniger Lichtträgern. Mit der integrierten Stromführung mit bis zu 13 Leitern entsteht die Möglichkeit, die Leuchten je nach Bedarf zu positionieren und Sicherheitsbeleuchtung für Zentralbatterieanlagen zu integrieren. Damit können spätere Layoutänderungen jeder Zeit berücksichtigt werden.



Empfohlene Optiken für Flächen*

Beleuchtungsstärke (lx)	Lichtpunkthöhe (m)				
	3	6	9	12	15
750	WB	MB	MB	NB	NB
500	WB	MB	MB	NB	NB
300	WB	WB	MB	MB	NB
200	WB PCO	WB	WB	MB	NB



Empfohlene Optiken für Hochregallager*

Beleuchtungsstärke (lx)	Lichtpunkthöhe (m)			
	3	6	9	12
300	WB	MB	NB	NB
200	WB	MB	NB	NB
150	WB	MB	NB	NB

*Abhängig von der Raumgröße.

Auf einen Blick

Vorteile

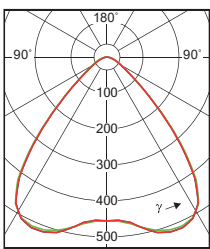
- + Die Möglichkeit einer beliebigen (Neu-) Positionierung gestattet Ihnen, Licht dorthin zu lenken, wo Sie es brauchen
- + Eine Leuchtenfamilie, die die gewünschte Atmosphäre schafft; große Vielfalt an Lichtverteilungen, die passend für die unterschiedlichsten Anwendungen sind
- + Stromführungssystem mit bis zu 13-Adern für freie Positionierung von Leuchten und Sensoren für ein umfassendes Beleuchtungssystem
- + Auch geeignet für die Integration von Sicherheitsbeleuchtung. Wir unterstützen gern in Kooperation mit unserem Partner Inotec

Merkmale

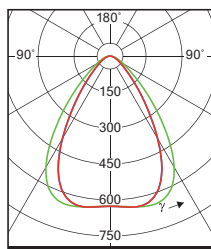
- + Tragschienen mit integrierter Stromführung in den Längen 1,15 m, 2,3 m und 4,6 m
- + Beste Lichtqualität durch Philips OptiSuit Linsentechnologie für sehr gleichmäßige und angenehme Lichtverteilungen ohne Artefakte
- + Flächenleuchten vom Typ StoreSet, Lichtträger und Strahler können sehr einfach im System frei positioniert werden
- + Lichtträger mit bis zu 16.000 lm und zehn Lichtverteilungen, einschließlich (doppelt-) asymmetrischer Verteilungen und einer opalen Abdeckung aus PC
- + Optional mit Schutzart IP54, silikonfrei
- + Lichtträger mit DIA-Betriebsgerät können über DALI oder mit Sensoreinheit per Funk gesteuert werden (Interact Pro Ready)

Lichtverteilungskurven

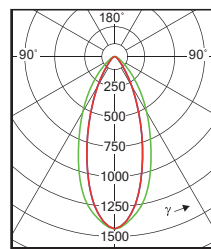
cd/1000lm L.O.R. = 1.00 — 0-180° — 90-270°



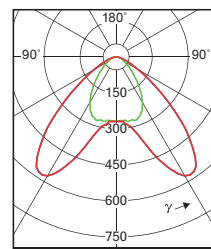
Breitstrahlend (WB)



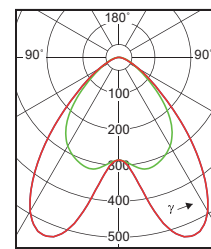
Mediumbreitstrahlend (MB)



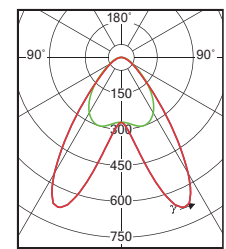
Tiefstrahlend (NB)



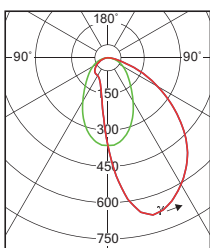
Doppelt asymmetrisch breitstrahlend, 35° (DA35W)



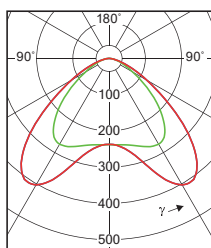
Doppelt asymmetrisch breitstrahlend, 25° (DA25W)



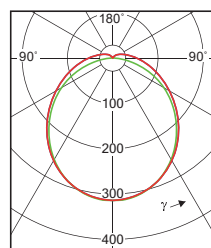
Doppelt asymmetrisch tiefstrahlend, 25° (DA25N)



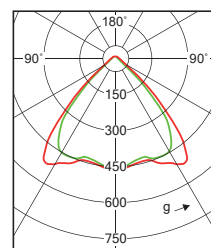
Asymmetrisch strahlend, 20° (A20)



Doppelt asymmetrisch strahlend (DA45)



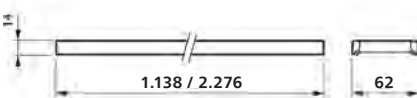
Gefrostetes Polycarbonat (O-PC)



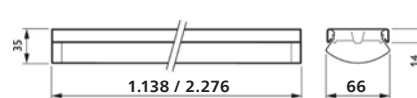
Breitstrahlend bildschirm-arbeitsplatztauglich (UGR_{0,19})

Maße und Gewicht

Abmessungen in mm



LL512X
LL523X



LL512X O-PC
LL523X O-PC



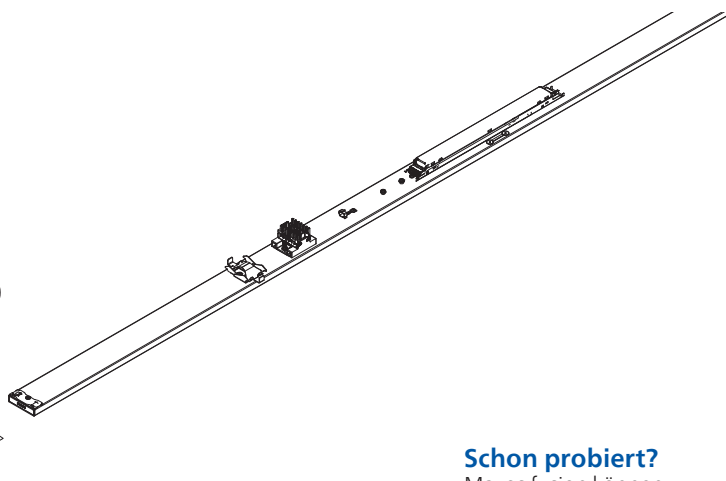
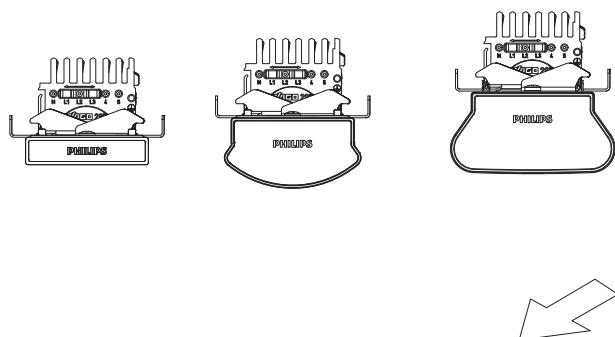
LL512T
LL523T
LL546T



LL612X
LL623X

Maxos fusion Lichtbandsystem

Zuverlässige Leistung - einen Schritt voraus gedacht



Konfigurationsleitfaden

Kombinationsmöglichkeiten und eventuelle Ausschlüsse bitte mit Ihrem Signify-Ansprechpartner abstimmen.

Schon probiert?

Maxos fusion können Sie auch über unseren Online-Konfigurator individuell zusammenstellen:
www.philips.de/maxos

Produktfamiliencode	LED-Modul	Effizienz	Farbtemperatur	Optik	
Lichtträger 1,15 m LL512X	3.100 lm LED31S	Standard (bis zu 150 lm/W) N	3.000 K ($R_a > 80$) 830	Breitstrahlend WB	
	5.000 lm LED50S	Hoch Effizient (bis zu 180 lm/W) HE	3.500 K ($R_a > 80$) 835 ¹	Breitstrahlend- bildschirmarbeitsplatz- tauglich ($UGR_R 19$) WB-OC ¹	
			4.000 K ($R_a > 80$) 840	Mittelbreitstrahlend MB	
			5.000 K ($R_a > 80$) 850 ¹	Tiefstrahlend NB	
8.000 lm LED80S	Extra Effizient (bis zu 185 lm/W) XA	6.500 K ($R_a > 80$) 865 ¹	Extrem tiefstrahlend XNB		
Lichtträger 2,3 m LL523X	6.200 lm LED62S		3.000 K ($R_a > 90$ Premium White) PW930 ¹	Doppelt-asymmetrisch (45°)-breitstrahlend DA45W	
	10.000 lm LED100S		4.000 K ($R_a > 90$) 940 ¹	Doppelt-asymmetrisch (35°)-breitstrahlend DA35W	
			12.300 lm LED123S		Doppelt-asymmetrisch (25°)-breitstrahlend DA25W
					Doppelt-asymmetrisch (25°)-engstrahlend DA25N
16.000 lm LED160S		Asymmetrisch A	Opale Abdeckung aus Polycarbonat O-PC		
Lichtträger IP54 1,15 m LL612X					
Lichtträger IP54 2,3 m LL623X					

¹ auf Anfrage

¹ nur in Kombination mit LED31S und LED62S



Scannen Sie den QR-Code für Produktdetails, Datenblätter und mehr zum Maxos fusion Lichtbandsystem im Produktkatalog.



Dieses Produkt können Sie online im Produktkatalog direkt konfigurieren!

Betriebsgerät	Integrierte Lichtsteuerung	Farbe	Konnektor	Notbeleuchtung
DALI-regelbar Interact Pro Ready DIA	Keine Lichtsteuerung	Weiß WH	7-polig 7	
DALI-regelbar Interact Pro Ready + geeignet für Sicherheitsbeleuchtung mit Zentralbatterieanlagen DEIA	Konstantlichtstrom CLO	Silber SI	13-polig 13¹	
DALI-regelbar PSD	Visible Light Communication VLC	Schwarz BK		
DALI-regelbar + geeignet für Sicherheitsbeleuchtung mit Zentralbatterieanlagen PSED	Konstantlichtstrom + Visible Light Communication CLO-VLC			
Interact Pro Ready für funkvernetztes, automatisiertes Licht SIA				
Interact Pro Ready + geeignet für Sicherheitsbeleuchtung mit Zentralbatterieanlagen SEIA				Notlichtmodul PRO (3h/360lm) ELP3 Notlichtmodul DALI (3h/360lm) ELD3

¹ in Kombination mit PSED + SEIA + DEIA

Maxos fusion Zubehör

Zubehör

Abhänger

In Weiß (WH), Silber (SI) und Schwarz (BK)

(Empfohlener Abhängeabstand: 3,5 m, bei Caddyclips max. 1,5 m)



CB-CH:
Abhänger für Kette



MB-SW:
Seilabhänger



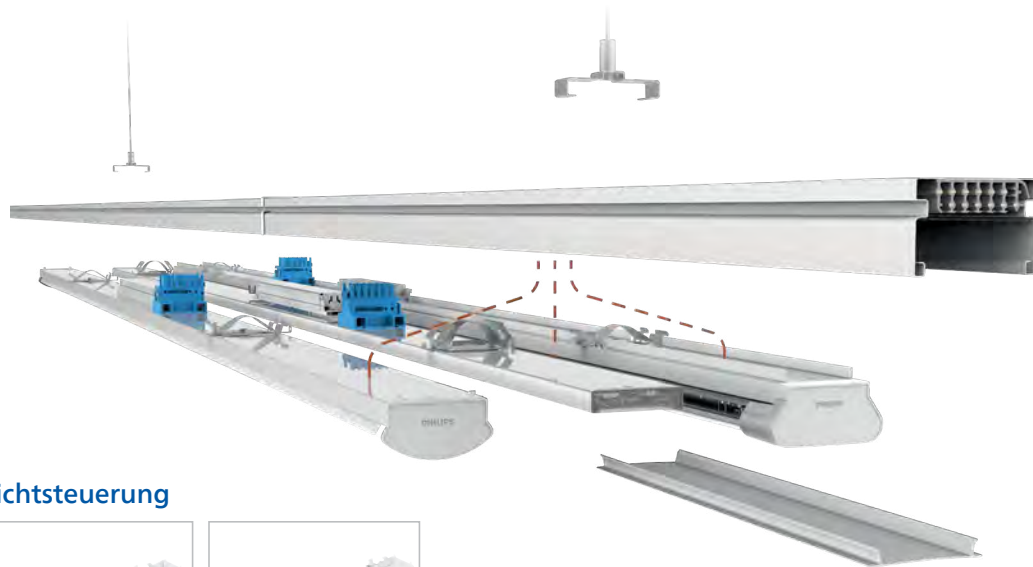
SW2:
Stahlseil



PB:
Abhänger
mit Caddyclip



SMB:
Abhänger für direkte
Deckenmontage



Tragschienen

In Weiß (WH), Silber (SI) und Schwarz (BK)

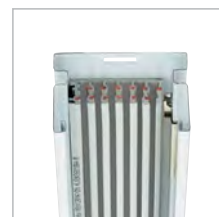
Optionen

7-adrig: 4 x 2,5 mm² & 2 x 1,5 mm² + PE

13-adrig: 4 x 2,5 mm² & 8 x 1,5 mm² + PE



7-polig



13-polig

Lichtsteuerung



LL500E SR2DALI H4 WH
Interact Pro Sensor für
hohe Höhen (ca. 6 - 16 m)



LL500E SR2DALI IA4 WH
Interact Pro Sensor für
niedrige Höhen
(bis ca. 6 m)

Lichtträger

In Weiß (WH), Silber (SI) und Schwarz (BK)



Linsenoptik



1,5 m Version mit 1,15 m
Linenoptik und je 180 mm
Blindabdeckungen an den
Enden



O-PC-Optik

Zubehör

Einspeisung und Blindabdeckung



2xEP CU Gen2
Starter-Kit



BC WH
Blindabdeckung



CM WH Gen2
Mitteleinspeisung

Technische Daten

Produktbezeichnung	lm ²	W ³	lm/W ⁴	K ⁶	DV ⁷	Dimmbar ⁸	L x B x H mm	Bestell-Nr. EOC
LED-Lichtträger hocheffizient, dimmbar, 2.276 mm Länge (Standardlänge)								
LL523X LED62S/840 DIA MB 7 WH HE	6.200	35	180	4.000	7-pol.	DALI, funk	2.276 x 62 x 14	49577700
LL523X LED62S/840 DIA WB 7 WH HE	6.200	35	180	4.000	7-pol.	DALI, funk	2.276 x 62 x 14	49578400
LL523X LED100S/840 DIA MB 7 WH HE	10.000	57	177	4.000	7-pol.	DALI, funk	2.276 x 62 x 14	49579100
LL523X LED100S/840 DIA WB 7 WH HE	10.000	57	177	4.000	7-pol.	DALI, funk	2.276 x 62 x 14	49581400
LL523X LED123S/840 DIA NB 7 WH HE	12.300	72	171	4.000	7-pol.	DALI, funk	2.276 x 62 x 14	49582100
LL523X LED123S/840 DIA MB 7 WH HE	12.300	72	171	4.000	7-pol.	DALI, funk	2.276 x 62 x 14	49580700
LL523X LED123S/840 DIA WB 7 WH HE	12.300	72	171	4.000	7-pol.	DALI, funk	2.276 x 62 x 14	49583800
LL523X LED160S/840 DIA NB 7 WH HE	16.000	97	165	4.000	7-pol.	DALI, funk	2.276 x 62 x 14	49584500
LL523X LED160S/840 DIA MB 7 WH HE	16.000	97	165	4.000	7-pol.	DALI, funk	2.276 x 62 x 14	49585200
LED-Lichtträger hocheffizient, dimmbar, 1.138 mm Länge (Ergänzungslänge zum Auffüllen eines Lichtbandes)								
LL512X LED31S/840 DIA MB 7 WH HE	3.100	18	172	4.000	7-pol.	DALI, funk	1.138 x 62 x 14	49586900
LL512X LED31S/840 DIA WB 7 WH HE	3.100	18	172	4.000	7-pol.	DALI, funk	1.138 x 62 x 14	49587600
LL512X LED50S/840 DIA MB 7 WH HE	5.000	29	172	4.000	7-pol.	DALI, funk	1.138 x 62 x 14	49588300
LL512X LED50S/840 DIA WB 7 WH HE	5.000	29	172	4.000	7-pol.	DALI, funk	1.138 x 62 x 14	49589000
LL512X LED61S/840 DIA NB 7 WH HE	6.100	37	165	4.000	7-pol.	DALI, funk	1.138 x 62 x 14	49590600
LL512X LED61S/840 DIA MB 7 WH HE	6.100	37	165	4.000	7-pol.	DALI, funk	1.138 x 62 x 14	49591300
LL512X LED61S/840 DIA WB 7 WH HE	6.100	37	165	4.000	7-pol.	DALI, funk	1.138 x 62 x 14	49592000
LL512X LED80S/840 DIA NB 7 WH HE	8.000	50	160	4.000	7-pol.	DALI, funk	1.138 x 62 x 14	49593700
LL512X LED80S/840 DIA MB 7 WH HE	8.000	50	160	4.000	7-pol.	DALI, funk	1.138 x 62 x 14	49594400
Tragschienen. Fix formatting LED-Lichtträger hocheffizient, dimmbar, 1.500 mm (Belegung: 180mm Blind - 1.138 mm LED, 180 mm Blind)								
LL512T 4x2.5+2x1.5 Gen2 WH	Tragschiene Gen2 1-längig, IP20, Systemlänge 1.138 mm, inkl. Innenkupplung*, Stromführungssystem 7-adrig, 4 x 2,5 mm ² & 2 x 1,5 mm ² + PE						1.138 x 62 x 41	42516399
LL523T 4x2.5+2x1.5 Gen2 WH	Tragschiene Gen2 2-längig, IP20, Systemlänge 2.276 mm, inkl. Innenkupplung*, Stromführungssystem 7-adrig, 4 x 2,5 mm ² & 2 x 1,5 mm ² + PE						2.276 x 62 x 41	42518799
LL546T 4x2.5+2x1.5 Gen2 WH	Tragschiene Gen2 4-längig, IP20, Systemlänge 4.552 mm, inkl. Innenkupplung*, Stromführungssystem 7-adrig, 4 x 2,5 mm ² & 2 x 1,5 mm ² + PE						4.552 x 62 x 41	42520099
Zubehör elektrischer Anschluss und Blindabdeckung								
LL500Z 2xEP CU Gen2 WH	Einspeiseblock und 2 Endkappen für Tragschiene Gen2						425 491 99	
LL500Z CM L400 Gen2 WH	Mittelspeisung mit 3 Kabeleinführungen, L = 400 mm						772 731 00	
LL500Z CM L595 Gen2 WH	Mittelspeisung mit 6 Kabeleinführungen, L = 595 mm						772 762 00	
LL500Z BC L2300 WH	Blindabdeckung aus Kunststoff, L = 2.300 mm						383 544 00	
LL500Z BC L1150 WH	Blindabdeckung aus Kunststoff, L = 1.150 mm						989 517 99	
LL500E H4 SR2DALI Gen2 WH	Interact Pro SR2DALI Sensoreinheit für Höhen von 6- 16 m, weiß - zur Kombination mit Lichtträgern mit DIA-Betriebsgerät, 569 mm, max. 20 Lichtträger je Sensoreinheit						471 108 00	
LL500E IA4 SR2DALI Gen2 WH	Interact Pro SR2DALI Sensoreinheit für Höhen von bis zu 6 m, weiß - zur Kombination mit Lichtträgern mit DIA-Betriebsgerät, 569 mm, max. 20 Lichtträger je Sensoreinheit						471 115 00	
Zubehör Pendelmontage								
LL500Z CB-CH WH	Abhänger für Kette, verstellbar						374 603 99	
LL500Z MB-SW2 L5000 WH	Seilabhänger, stufenlos verstellbar, inkl. Seil 5.000 mm						374 573 99	
LL500Z MB-SW WH	Seilabhänger, stufenlos verstellbar, ohne Seil						374 511 99	
LL500Z SW2 L1250	Stahlseil 2 mm, L = 1.250 mm, für MB-SW						374 764 99	
LL500Z SW2 L3000	Stahlseil 2 mm, L = 3.000 mm, für MB-SW						374 771 99	
LL500Z SW2 L5000	Stahlseil 2 mm, L = 5.000 mm, für MB-SW						374 788 99	
Zubehör Deckenmontage								
LL500Z PB WH	Abhänger mit Caddy-Clip zur Montage an Deckenrastern ("Odenwalddecken")						374 542 99	
LL500Z SMB WH	Abhänger zur direkten Deckenmontage mit Schrauben						374 481 99	

So planen Sie Ihr Lichtband!

Empfehlungen zur Lichtplanung bei Neubau- und Sanierungsprojekten mit Maxos fusion

Bei der Planung von Lichtbändern wird häufig ein fester Wartungsfaktor von z. B. 0,8 verwendet. Auch dann, wenn Produkte zum Einsatz kommen, die unterschiedliche Nutzlebensdauern haben. Bei besseren Produkten wird dann die längere Lebensdauer und der geringere Lichtstromrückgang nicht berücksichtigt. Bei gleichem Lichtstrom (z. B. 12.300 Lumen) nimmt die Beleuchtungsstärke bei Produkten mit kürzerer Lebensdauer über die Zeit deutlich schneller ab (s. Tabelle). Die Folge: Lichtträger müssen deutlich schneller ausgetauscht werden.

Unsere Empfehlung: Ermitteln Sie einen projekt- und produktindividuellen Wartungsfaktor, der sowohl die jährlichen Betriebsstunden als auch die geplante Gesamtlebensdauer berücksichtigt.

Für das langlebigere Produkt wird dann im Vergleich entweder ein höherer Wartungsfaktor von z. B. 0,9 (anstelle von 0,8) verwendet, was zu einer geringeren Stückzahl und damit Kosteneinsparung führt oder aber bei gleicher Stückzahl, zu einer höheren Beleuchtungsstärke und deutlich längeren Lebensdauer – inkl. unerwünschter Normwertüberschreitung, es sei denn, die Anlage wird gedimmt.

Maxos fusion mit frei positionierbaren Lichtträgern bietet genau diese Flexibilität. Andersrum heißt das für die Investitionskostenoptimierte Variante auch, dass Lichtträger noch deutlich vor dem Erreichen der Nutzlebensdauer ausgetauscht werden müssen.

Besser ist es durch einen niedrigeren Wartungsfaktor die volle Nutzlebensdauer nutzen, also nach Lebenszykluskosten zu optimieren.

Je nach Auslegung des Wartungsfaktors unterscheiden sich also die Kosten für Investition, Montage und Betrieb sowie der Nutzungszeitraum.

Nutzungsstunden		Lichtband 1 L80 50.000 h	Maxos fusion HE L85 100.000 h
Jahr	Std.		
0	0	375 Lux	375 Lux
1	4.000	369 Lux	372 Lux
3	12.000	357 Lux	366 Lux
7	28.000	333 Lux	357 Lux
12	48.000	303 Lux	339 Lux
		Austausch nach 13 Jahren	Austausch nach 20 Jahren

+ 7 Jahre bis zur 2. Investition

Vergleich von zwei Lichtbändern mit unterschiedlicher Lebensdauer und Lichtstromrückgang

Darauf sollten Sie achten:

1. Vorgabe einer jährlichen Nutzungsdauer für Lichtberechnungen und eines Betrachtungszeitraums
2. Differenzierung des Wartungsfaktors bei Produkten mit unterschiedlichen L-Werten und Lebensdauern
3. In einem Vergleich Produkte mit höherem L-Wert und längerer Nutzlebensdauer mit höherem Wartungsfaktor berechnen.
4. In Fällen einer Übererfüllung des lichttechnischen Anforderungen, z.B. der Beleuchtungsstärke, diese nutzen, um die Stückzahl, soweit möglich, zu reduzieren. Möglich bei Lichtbändern mit frei positionierbaren Lichtträgern.
5. Wichtig: Dokumentierung Sie Ihre Berechnung mit einem Wartungsplan!

Schon gewusst?

Den richtigen Wartungsfaktor wählen.

Beleuchtungsanlagen altern über die Zeit. Das bedeutet, dass die Beleuchtungsstärke über die Zeit zurückgeht. Ursachen dafür sind der Lichtstromrückgang der Leuchte, die Verschmutzung der Leuchten und die Verschmutzung des Raumes.

Über den Wartungsfaktor in Verbindung mit einem Reinigungsintervall legt der Planer fest, um wie viel die Beleuchtungsanlage zum Zeitpunkt der Inbetriebnahme überdimensioniert wird und in einem Wartungsplan, wann eine Reinigung, Wartung erfolgen muss. Durch die Anwendung des Wartungsfaktor wird die Beleuchtungsanlage entsprechend überdimensioniert.



Die Bemessungsfaktoren, die zu einem richtigen Wartungsfaktor führen, sind nicht genormt und in der Praxis nicht immer bekannt.

Der Wartungsfaktor (f_m) ist als das Verhältnis vom Wartungswert (E_m) zum Anfangswert der Beleuchtungsstärke bei der Inbetriebnahme (E_i) definiert.

$$f_m = E_m / E_i$$

Der Planer muss:

1. den Wartungswert angeben und alle Annahmen aufführen, die zur Ermittlung des Wartungsfaktors gemacht wurden
2. die für die Anwendungsumgebung geeignete Beleuchtungsanlage angeben und
3. einen Wartungsplan vorbereiten (z.B. Reinigungsintervalle angeben)

Weitere Informationen zum Wartungsfaktor finden sich in der ISO/CIE TS 22012 bzw. CIE 97:2005



Projektspezifischer Wartungsfaktor

In der Praxis wird häufig aus Unkenntnis ein Wartungsfaktor von 0,80 vorgegeben, um Produkte vergleichbar zu behandeln.

Das kann bei oberflächlicher Betrachtung oder nicht korrekter Beschreibung der Randbedingungen dazu führen, dass Produkte nicht optimal eingesetzt werden.

Der Wartungsfaktor ist das Produkt aus mehreren Einzelfaktoren

$$f_m = f_{LF} * f_S * f_{LM} * f_{SM}$$

Dabei sind:

- f_m = Wartungsfaktor (MF)
- f_{LF} = Lichtstromrückgang (LLMF)
- f_S = Lampenausfall (LSF)
- f_{LM} = Leuchtenverschmutzung (LMF)
- f_{SM} = Raumverschmutzung (RMF)

Nach dem ZVEI-Leitfaden „Planungssicherheit in der LED-Beleuchtung“ werden bei LED-Leuchten Ausfälle einzelner LED-Chips bereits im f_{LF} (LLMF) berücksichtigt. Somit wird der f_S (LSF) auf „1“ gesetzt.

$$\text{Wartungsfaktor} = \text{LLMF} \times \text{LSF} \times \text{LMF} \times \text{RSMF}$$

Wir empfehlen für jedes Projekt, den Wartungsfaktor individuell zu ermitteln. Der Grund ist, dass sich die Nutzungsstunden in der Anlage aber auch die mittlere Nutzlebensdauer der Leuchten in der Praxis deutlich voneinander unterscheiden. Das kann dazu führen, dass bei zu hohem Wartungsfaktor die Beleuchtungsanlage, die Leuchten nicht ihre gewünschte Lebensdauer erreichen und deutlich vor Ablauf ausgetauscht werden müssen, wenn der Wartungswert erreicht, unterschritten wird.

Produktbezogene Informationen zur Ermittlung des Wartungsfaktors stellen wir Ihnen sehr gern zusammen. Kontaktieren Sie uns gern: project.supportdach@signify.com



Maxos unify

Anwendung

- + Lager- und Produktionshallen
- + Logistikzentren
- + (Lebensmittel-) Einzelhandel



interact
ready.



Circular ready =
Besonders nachhaltig
(siehe S. 15)



Über die Leuchte

Maxos unify ist ein flexibles Lichtbandsystem, das die bewährten Vorteile einer Tragschiene mit Stromführungsprofil mit verschiedenen Lichtträgerlängen kombiniert. Die speziell entwickelte Linsenoptik mit Flat-Lens-Technologie lenkt das Licht dorthin, wo es benötigt wird. Die hohe Lichtqualität ohne Artefakte sorgt für hohen Sehkomfort und damit eine angenehme und sichere Umgebung – ob für Mitarbeiter oder Kunden. Ein Lichtband, das es ermöglicht, neue Projekte mit einer optimalen Anzahl von Lichtträger zu planen sowie zur Sanierung

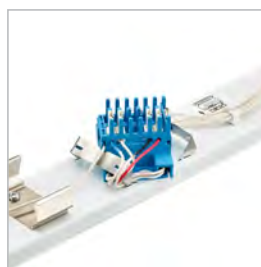
von bestehenden Installationen genutzt werden kann. Unsere eingesetzte Betriebsgerätetechnologie (DIA/DEIA) ermöglicht es, dass die Lichtträger mit einer DALI-Steuerung oder zusammen mit Sensoreinheiten auch für unser funkvernetztes Interact Pro System genutzt werden können. Die Sensoreinheiten und damit die Nutzung von Interact Pro können auch in der bestehenden Installation nachgerüstet werden. So können Sie Ihre Anwendung mit den besten Beleuchtungsmöglichkeiten auf den neuesten Stand bringen. Jetzt und in Zukunft.



Rückansicht mit allen Komponenten. Flexible Halteklammern für schnelle Installation



Flat-Lens-Technologie für hervorragende Lichtqualität (Überlagerungseffekt)



Versetzbarer Kontaktblock für komplett flexible Positionierung der Lichtträger in der Tragschiene



Tragschienen mit integrierter Kupplung

Auf einen Blick

Vorteile

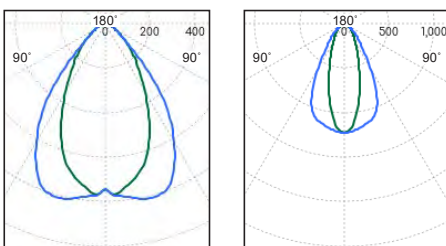
- + Ein Lichtband für alle Anwendungen: 1,5 m lange Lichtträger (LL551X) für einfach Planung, 2,25 m lange Lichtträger (LL552X) für kostenoptimierte Projekte - beide in Tragschienen mit Stromführungssystem für flexible Positionierung einsetzbar. Zwei Effizienzklassen: NE (Normal Effizient) und UE (Ultra Effizient) für Fokus auf Investition oder optimierte Energieeinsparung.
- + Einfache Sanierung bestehender Philips Tragschienen: Passende Ausführung der 1,5 m Lichtträger für Maxos Industry Tragschiene (LL553X) oder TTX400 Tragschiene (LL554X). In Kombination mit der Ultra-Effizienten (UE) Ausführung können die Energiekosten erheblich reduziert werden.
- + Als Ausführung für unser funkvernetztes, smartes Lichtsteuersystem Interact Pro erhältlich, um in Kombination mit Tageslicht- und Bewegungserfassung die Energieeinsparungen weiter zu maximieren, ohne zusätzliche Steuerungsleitungen.

Merkmale

- + Optimierte Lichtträgerlängen -> 1,5 m und 2,25 m, aufgebaut aus modularen Komponenten.
- + Hohe Lichtausbeute von bis zu 200 lm/W für die Ultra-Effizienten (UE) Ausführungen.
- + Lichtstromstabilität von 100.000 Stunden (L85) für die gesamte Produktfamilie ohne Ausnahme.
- + Sensoreinheiten für die Nutzung des funkvernetzten, smarten Lichtsteuerungssystems Interact Pro.
- + Sehr gute Lichtqualität für hohen Sehkomfort.

Lichtverteilungskurven

cd/1000lm L.O.R. = 1.00

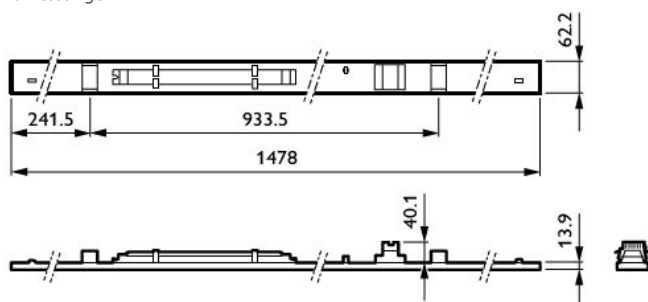


Breitstrahlend (WB)

Engstrahlend (NB)

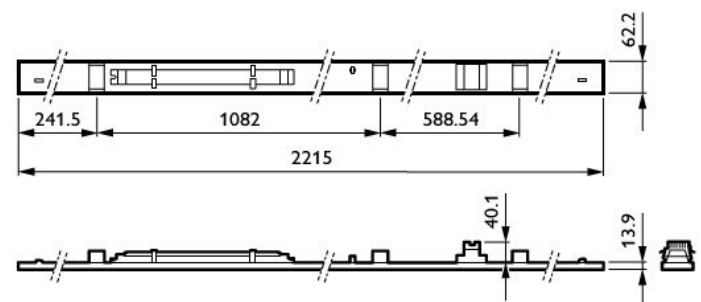
Maße und Gewicht

Abmessungen in mm



LL551X

1,35 kg

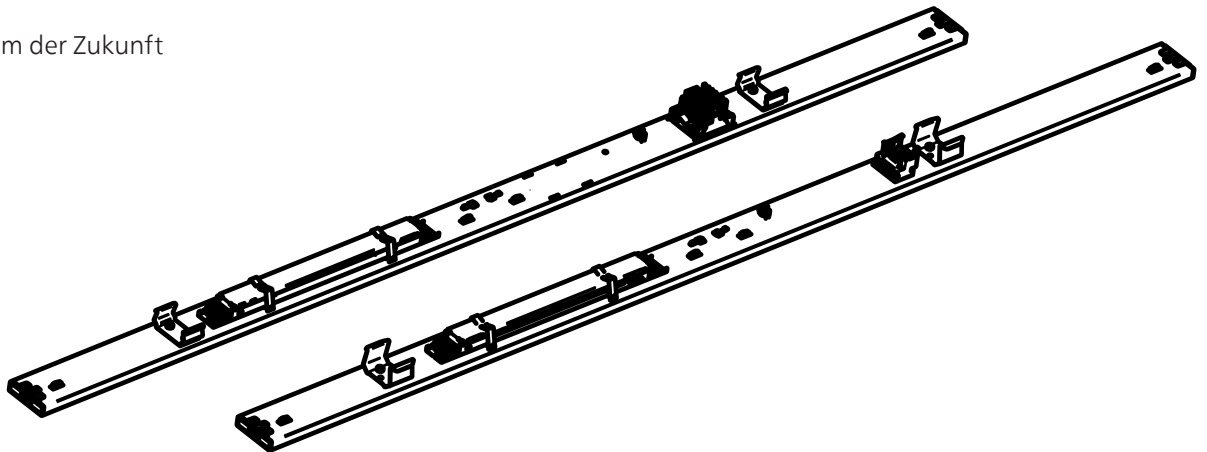


LL552X

1,95 kg

Maxos unify

Das Lichtbandsystem der Zukunft



Konfigurationsleitfaden

Kombinationsmöglichkeiten und eventuelle Ausschlüsse bitte mit Ihrem Signify-Ansprechpartner abstimmen.

Produktfamiliencode	Länge	Leuchtenlichtstrom (LED-Modul)	Effizienzklasse	Farbtemperatur	Zusatzverdrahtung	
Maxos unify	Maxos unify Lichtträger 1.478 mm LL551X ¹	1.478 mm LL551X	4.000 lm 40S 5.500 lm 55S 6.600 lm 66S 8.000 lm 80S 10.500 lm 105S	Standard Effizienz NE Hohe Effizienz HE¹ Ultra Effizienz UE²	3.000 K (R _a >80) 830¹ 4.000 K (R _a >80) 840²	Keine N
	Maxos unify Lichtträger 2.215 mm LL552X ¹	2.215 mm LL552X	6.200 lm 62S 8.400 lm 84S 10.000 lm 100S 12.300 lm 123S 16.000 lm 160S			
	Maxos unify Lichtträger für 4MX656 LL553X	1.478 mm LL553X	4.000 lm 40S 5.500 lm 55S			2-adrige Zusatzverdrahtung mit Steckverbindern C-2R¹
	Maxos unify Lichtträger für TTX400 LL554X ²	1.478 mm LL554X	6.600 lm 66S 8.000 lm 80S 10.500 lm 105S			
¹ Nur als HE Ausführung ² Nicht mit SIA/SEIA Betriebsgerät			¹ Nur mit CCT 3.000 K ² Nur mit CCT 4.000 K	¹ Nur mit HE oder NE ² Nur mit UE oder NE	¹ Nur für LL553X und LL554X	



Scannen Sie den QR-Code für Produktdetails, Datenblätter und mehr zum Maxos unify Lichtbandsystem im Produktkatalog

Betriebsgerät	Optik	Sicherheitsbeleuchtung mit Einzelbatterie	Gehäusefarbe
DALI-dimmbar Interact system ready DIA¹	Breitstrahlend WB	Kein Notlicht N	Weiß (RAL9003) WH
Dali-dimmbar Interact system ready, für Sicherheitsbeleuchtung mit Zentralbatterieanlage DEIA¹		Notlichtmodul PRO (3h/600lm) ELP3	
Interact/Sensor ready SIA^{2,3}		Notlichtmodul DALI (3h/600lm) ELD3¹	
Interact/Sensor ready, für Sicherheitsbeleuchtung mit Zentralbatterieanlage SEIA^{2,3}		Notlichtmodul Wireless (3h/600lm) ELW3²	
	Engstrahlend NB	Kein Notlicht N	Silber (RAL9006) SI
		Notlichtmodul Basic (3h/600lm) ELB3	Schwarz (RAL9004) BK
		Notlichtmodul PRO (3h/600lm) ELP3	
		Notlichtmodul DALI (3h/600lm) ELD3¹	
		Notlichtmodul Wireless (3h/600lm) ELW3²	

¹ Mit Sensoreinheiten H4/IA4 SR2DALI verwenden

² Mit Sensoreinheiten H4/IA4 verwenden

³ Nicht für LL554X verfügbar

¹ Nicht für SIA/SEIA Panels

² Nur in Kombination mit Sensoreinheit und Interact Enterprise verwendbar

Maxos unify

Das Lichtbandsystem der Zukunft

Technische Daten

Produktbezeichnung	lm ²	W ³	lm/W ⁴	K ⁶	DV ⁷	Dimmbar ⁸	L x B x H mm	Bestell-Nr. EOC	
LED-Lichtträger, dimmbar, Interact ready, 1.478 mm Länge									
NEU LL551X 40S/840 NE DIA WB WH	4.000	24,0	166,7	4.000	7-pol.	DALI, funk	1.478 x 62 x 14	95495300	
NEU LL551X 80S/840 NE DIA WB WH	8.000	48,5	164,9	4.000	7-pol.	DALI, funk	1.478 x 62 x 14	95496000	
NEU LL551X 80S/840 NE DIA NB WH	8.000	48,5	164,9	4.000	7-pol.	DALI, funk	1.478 x 62 x 14	95497700	
NEU LL551X 105S/840 NE DIA WB WH	10.500	65,0	161,5	4.000	7-pol.	DALI, funk	1.478 x 62 x 14	95577600	
NEU LL551X 105S/840 NE DIA NB WH	10.500	65,0	161,5	4.000	7-pol.	DALI, funk	1.478 x 62 x 14	95498400	
LED-Lichtträger, dimmbar, Interact ready, 2.215 mm Länge									
NEU LL552X 62S/840 NE DIA WB WH	6.200	35,5	174,6	4.000	7-pol.	DALI, funk	2.215 x 62 x 14	95503500	
NEU LL552X 160S/840 NE DIA NB WH	16.000	98,0	163,3	4.000	7-pol.	DALI, funk	2.215 x 62 x 14	95504200	
NEU LL552X 62S/840 UE DIA WB WH	6.200	32,0	193,8	4.000	7-pol.	DALI, funk	2.215 x 62 x 14	95505900	
NEU LL552X 160S/840 UE DIA NB WH	16.000	83,0	192,8	4.000	7-pol.	DALI, funk	2.215 x 62 x 14	95506600	
Tragschienen									
NEU LL551T 4x2.5+2x1.5 Gen2 WH	Tragschiene, Länge: 1.478 mm, Stromführungssystem 7-adrig, 4 x 2,5 mm ² & 2 x 1,5 mm ² + PE, Gehäusefarbe Weiß							1.478 x 62 x 41	96473099
NEU LL552T 4x2.5+2x1.5 Gen2 WH	Tragschiene, Länge: 2.215 mm, Stromführungssystem 7-adrig, 4 x 2,5 mm ² & 2 x 1,5 mm ² + PE, Gehäusefarbe Weiß							2.215 x 62 x 42	96476199
NEU LL553T 4x2.5+2x1.5 Gen2 WH	Tragschiene, Länge: 2.976 mm, Stromführungssystem 7-adrig, 4 x 2,5 mm ² & 2 x 1,5 mm ² + PE, Gehäusefarbe Weiß							2.976 x 62 x 41	96479299
NEU LL554T 4x2.5+2x1.5 Gen2 WH	Tragschiene, Länge: 4.430 mm, Stromführungssystem 7-adrig, 4 x 2,5 mm ² & 2 x 1,5 mm ² + PE, Gehäusefarbe Weiß							4.430 x 62 x 41	96482299
Zubehör elektrischer Anschluss und Blindabdeckung									
LL500Z 2xEP CU Gen2 WH	Einspeiseblock und 2 Endkappen für Tragschiene Gen2								42549199
NEU LL550Z BC L1478 WH	Blindabdeckung aus Kunststoff, L = 1.478 mm								95587500
NEU LL550Z BC L2215 WH	Blindabdeckung aus Kunststoff, L = 2.215 mm								95590500
LL500Z CM L400 Gen2 WH	Mitteleinspeisung mit 3 Kabeleinführungen, L = 400 mm								77273100
LL500Z CM L595 Gen2 WH	Mitteleinspeisung mit 6 Kabeleinführungen, L = 595 mm								77276200
Interact ready LL500E H4 SR2DALI Gen2 WH	Interact Pro SR2DALI Sensoreinheit für Höhen von 6- 16 m, weiß - zur Kombination mit Lichtträgern mit DIA-Betriebsgerät, 569 mm, max. 20 Lichtträger je Sensoreinheit								47110800
Interact ready LL500E IA4 SR2DALI Gen2 WH	Interact Pro SR2DALI Sensoreinheit für Höhen von bis zu 6 m, weiß - zur Kombination mit Lichtträgern mit DIA-Betriebsgerät, 569 mm, max. 20 Lichtträger je Sensoreinheit								47111500
Zubehör Pendelmontage									
LL500Z CB-CH WH	Abhänger für Kette, verstellbar								37460399
LL500Z MB-SW2 L5000 WH	Schnellabhänger, stufenlos verstellbar, inkl. Seil 5.000 mm								37457399
LL500Z MB-SW WH	Schnellabhänger, stufenlos verstellbar, ohne Seil								37451199
LL500Z SW2 L1250	Stahlseil 2 mm, L = 1.250 mm, für MB-SW								37476499
LL500Z SW2 L3000	Stahlseil 2 mm, L = 3.000 mm, für MB-SW								37477199
LL500Z SW2 L5000	Stahlseil 2 mm, L = 5.000 mm, für MB-SW								37478899
Zubehör Deckenmontage									
LL500Z PB WH	Abhänger mit Caddy-Clip zur Montage an Deckenrastern ("Odenwalddecken")								37454299
LL500Z SMB WH	Abhänger zur direkten Deckenmontage mit Schrauben								37448199

Maxos unify zur Sanierung von Maxos Industry Tragschienen (4MX656 49x)

Technische Daten

Produktbezeichnung	lm ²	W ³	lm/W ⁴	K ⁶	DV ⁷	Dimmbar ⁸	L x B x H mm	Bestell-Nr. EOC
LED-Lichtträger, dimmbar, Interact ready, 1.478 mm Länge								
NEU LL553X 40S/840 NE DIA WB WH	4.000	24,0	166,7	4.000	7-pol.	DALI, funk	1.478 x 62 x 14	95512700
NEU LL553X 80S/840 NE DIA WB WH	8.000	48,5	164,9	4.000	7-pol.	DALI, funk	1.478 x 62 x 14	95513400
NEU LL553X 80S/840 NE DIA NB WH	8.000	48,5	164,9	4.000	7-pol.	DALI, funk	1.478 x 62 x 14	95514100
NEU LL553X 105S/840 NE DIA WB WH	10.500	65,0	161,5	4.000	7-pol.	DALI, funk	1.478 x 62 x 14	95581300
NEU LL553X 105S/840 NE DIA NB WH	10.500	65,0	161,5	4.000	7-pol.	DALI, funk	1.478 x 62 x 14	95515800



Maxos Universal Sanierungslichtträger

Anwendung

- + Einfache Sanierung von Tragschienen verschiedener Hersteller mit bester LED-Technik von Philips
- + Lager- und Produktionshallen, (Lebensmittel-) Einzelhandel, Logistikzentren



Scannen Sie den QR-Code für Produktdetails, Datenblätter und mehr zum Maxos Universal Sanierungslichtträger im Produktkatalog.



Über die Leuchte

Maxos Universal ist ein 1,5 m langer Sanierungslichtträger, mit dem konventionelle Lichtbänder anderer Hersteller schnell und einfach auf neuste LED-Technik umgerüstet werden können. Der Lichtträger hat universell passende Halterklammern, die in folgende Tragschienen anderer Hersteller passen.

Die Klammern können bei Bedarf leicht getauscht werden. Jeder Lichtträger verfügt über eine Durchgangsverdrahtung, so dass die Sanierung unabhängig vom Zustand der vorhandenen Verdrahtung erfolgt.

Kompatibilitätsliste

Tragschientyp	Halteklammer
Regent ICE	A (vormontiert)
Regiolux SDT	
Regent	
Ridi VLT XX	
Siemen/Siteco DUS	
Tulux Turbo	
Trilux E-line	B (beiliegend)
Siteco Modario	
Zumtobel ZX2	Drehverschlussriegel (auf Anfrage)
Zumtobel Tecton	



Durchgangsverdrahtung auf Lichtträger montiert



Die Sicherheitsclips mit Fangseil ermöglichen eine einfache Montage. Erst einhaken, elektrisch verbinden, dann den Lichtträger in die Schiene setzen



Steckanschlussklemme für einfache Phasenwahl



Schaltbare Typen mit Dip-Schalter am Betriebsgerät für Wahl des passenden Lichtstroms



Ausführung mit PCO-Optik (diffuse Lichtverteilung)

Auf einen Blick

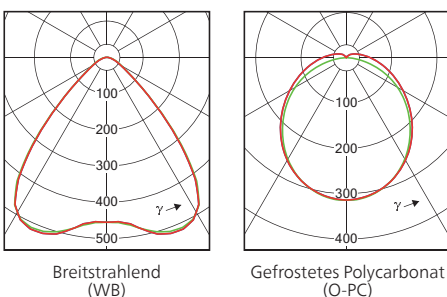
Vorteile

- + Einfache Umrüstung Ihres konventionellen Lichtbands anderer Hersteller auf modernste Lichtbandtechnik von Philips
- + Der Sanierungslichtträger ist eine komplette Leuchte mit CE-Konformität. Die vorhandene Tragschiene wird weiterhin als Befestigung verwendet, während die Bestandsverdrahtung verbleibt und nicht weiter genutzt wird – Sanierung mit high-end LED-Technik unabhängig vom Zustand der Verdrahtung in den vorhandenen Tragschienen
- + Beste Lichtqualität durch Philips OptiSuit Linsentechnologie für sehr gleichmäßige und angenehme Lichtverteilungen ohne Artefakte.
- + Schnelle Amortisation durch hohe Effizienz von bis zu 168 lm/W

Merkmale

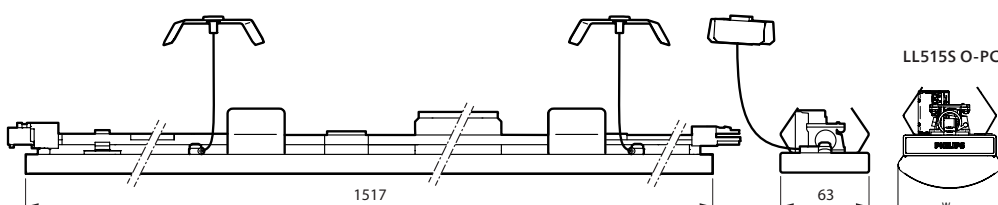
- + Lange Nutzlebensdauer von 100.000 Stunden (L85) 1:1 Ersatz mit breitstrahlender Optik für konventionelle Lichtträger mit 1x 49/58W, 2x
- + 49/58W oder 1x 80W Leuchtstofflampen
- + Schaltbare Multi-Lumen Ausführung mit Dip-Switch oder DALI-regelbar
- + Universelle Halteklammern passend für verschiedenste Tragschienen anderer Hersteller
- + Inklusive Durchgangsverdrahtung Durchgangsverdrahtung und Blindeinheit als Zubehör bestellbar, wenn vorhandene Blindabdeckungen genutzt oder neue eingesetzt werden sollen

Lichtverteilungskurven



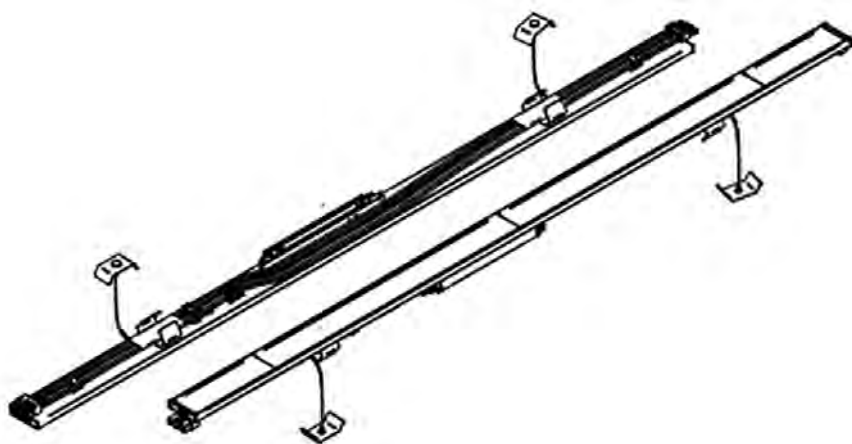
Maße und Gewicht

Abmessungen in mm



Ausführung	Gewicht
Linsenoptik	1,65 kg
O-PC-Optik	1,95 kg

Maxos Universal Sanierungslichtträger



Scannen Sie den QR-Code für Produktdetails, Datenblätter und mehr zum Maxos Universal Sanierungslichtträger im Produktkatalog.

Technische Daten

Produktbezeichnung	Ersatz für T5/T8	lm ²	W ³	lm/W ⁴	K ⁶	DV ⁷	Dimmbar ⁸	L x B x H mm	Bestell-Nr. EOC
LED-Sanierungslichtträger mit breitstrahlender Optik, 1.516 mm									
LL515S 46S_57S/830 WB PSU UNIV TW3 WH	2 x 49 W / 58 W	4.400 / 5.600*	28,0 / 35,5	157 / 152	3.000	5-pol.	Dip Switch	1.517 mm x 63 x 14	440 562 99
LL515S 46S_57S/840 WB PSU UNIV TW3 WH		4.700 / 5.900*	28,0 / 35,5	168 / 166	4.000	5-pol.	Dip Switch	1.517 mm x 63 x 14	440 555 99
LL515S 42S/830 PSD WB UNIV TW3 WH	1 x 49 W / 58 W	4.100	25,0	154	3.000	7-pol.	DALI	1.517 mm x 63 x 14	440 586 99
LL515S 42S/840 PSD WB UNIV TW3 WH		4.200	25,0	168	4.000	7-pol.	DALI	1.517 mm x 63 x 14	440 579 99
LL515S 80S/830 PSD WB UNIV TW3 WH	2 x 49 W / 58 W	7.900	50,0	152	3.000	7-pol.	DALI	1.517 mm x 63 x 14	440 609 99
LL515S 80S/840 PSD WB UNIV TW3 WH		8.000	50,0	160	4.000	7-pol.	DALI	1.517 mm x 63 x 14	440 593 99
LED-Sanierungslichtträger mit opaler, diffuser Optik, 1.516 mm									
LL515S 27_35_40_47S/830 O-PC PSU UNIV TW3 WH	2 x 49 W / 58 W	2.600 / 3.200 / 3.900 / 4.500*	19,1 / 23,8 / 28,6 / 33,5	136 / 134 / 136 / 134	3.000	5-pol.	Dip Switch	1.517 mm x 63 x 14	473 973 00
LL515S 27_35_40_47S/840 O-PC PSU UNIV TW3 WH	2 x 49 W / 58 W	2.700 / 3.500 / 4.000 / 4.700*	19,1 / 23,8 / 28,6 / 33,5	141 / 147 / 140 / 140	4.000	5-pol.	Dip Switch	1.517 mm x 63 x 14	473 966 00
LL515S 36S/830 PSD O-PC UNIV TW3 WH	1 x 49 W / 58 W	3.400	26,0	130	3.000	7-pol.	DALI	1.517 mm x 63 x 14	474 000 00
LL515S 36S/840 PSD O-PC UNIV TW3 WH	1 x 49 W / 58 W	3.600	26,0	138	4.000	7-pol.	DALI	1.517 mm x 63 x 14	473 959 00
LL515S 68S/830 PSD O-PC UNIV TW3 WH	2 x 49 W / 58 W	6.400	48,5	132	3.000	7-pol.	DALI	1.517 mm x 63 x 14	473 980 00
LL515S 68S/840 PSD O-PC UNIV TW3 WH	2 x 49 W / 58 W	6.800	48,5	140	4.000	7-pol.	DALI	1.517 mm x 63 x 14	473 997 00
Zubehör									
LL515Z CU UNIV WH (5 pcs)	Zubehör Maxos Universal, Einspeisung (5 Stück)								773 134 00
LL515Z WIRING 5X1.5 UNIV WH	Zubehör Maxos Universal, Durchgangsverdrahtung für Blindeinheiten, 5-adrig, 1,5 mm ²								440 678 99
LL515Z WIRING 7X1.5 UNIV WH	Zubehör Maxos Universal, Durchgangsverdrahtung für Blindeinheiten, 7-adrig, 1,5 mm ²								440 685 99
LL515Z BC UNIV WH	Zubehör Maxos Universal, Blindabdeckung, Weiß								773 103 00



Maxos LED Industry

Anwendung

- + Supermärkte, Baumärkte, Elektronikgeschäfte
- + Industriebereiche
- + Lagerhallen

interact
ready.



Über die Leuchte

Kunden aus der Industrie und dem Einzelhandel suchen nach Allgemeinbeleuchtungslösungen, die sich in angemessener Zeit amortisieren und allen relevanten Normen für Supermärkte und industrielle Anwendungen gerecht werden.

Maxos LED ist mit begrenzten Investitionskosten verbunden, erlaubt aufgrund der hohen Effizienz von bis zu 169 lm/W beachtliche Energieeinsparungen (bis zu 55% gegenüber Leuchtstofflampenanlagen mit VVG) und erreicht gleichzeitig die geforderten Beleuchtungsstärken mit der erforderlichen Farbwiedergabe und Entblendung. Der minimalistische Maxos LED Lichtträger, in den eine breit- oder eine engstrahlende Linsenoptik integriert ist, kann problemlos in bestehende Tragschienen des Lichtbandsystems Maxos integriert werden.

Maxos LED gibt es außerdem auch mit einer doppelasymmetrischen Optik, welche optimal ist für den Einsatz in Regalgängen im Einzelhandel. Es gibt drei Ausführungen bezüglich des Lumenpaketes. Zum einen die Variante (LED40S) mit 4.000 Leuchtenlumen, die zum direkten 1:1 Ersatz für bestehende Lichtträger mit Leuchtstofflampe 1x58 W oder 1x49 W und Reflektor eingesetzt werden kann.

Des Weiteren gibt es einen LED Lichtträger mit 6.600 und 8.000 Leuchtenlumen (LED 66S/80S), der für Neuanlagen eingesetzt werden kann.

Im Vergleich zu herkömmlichen Leuchtstofflampenanlagen kann sich diese überaus effiziente LED-Lösung bereits in weniger als drei Jahren amortisieren.



Auf einen Blick

Vorteile

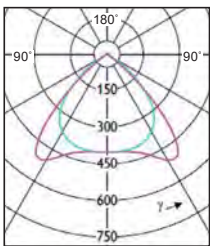
- + Hocheffizientes Lichtbandsystem mit langer Lebensdauer realisiert gegenüber Leuchtstofflampensystemen bis zu 56% Energieeinsparung
- + Vielseitig einsetzbar durch viele Lichtstrompakete und integrierte, anwendungsoptimierte Optiken
- + Auch als 1:1 Retrofit für das bestehende Lichtbandsystem Maxos mit Leuchtstofflampen einsetzbar (bis zu 2x58W-Ersatz)
- + Lichtträger mit DIA-Betriebsgerät können über DALI oder mit Sensoreinheit per Funk gesteuert werden

Merkmale

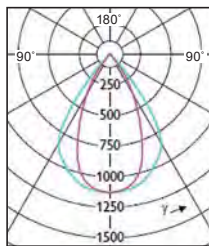
- + Zwei Lichtträgerlängen: entsprechend Länge TL5 oder TLD-Leuchtstofflampe
- + Drei Lichtstrompakete mit bis zu 8.000 lm (bis zu 169 lm/W)
- + Integrierte Optiken: breitstrahlend, tiefstrahlend, doppelt asymmetrisch, asymmetrisch
- + Zwei Lichtfarben: Neutralweiß (4.000 K) und Warmweiß (3.000 K); sehr gute Farbwiedergabe: R_a 80
- + Lebensdauer: 100.000 Stunden (L80)
- + Tragschienen mit DV, Außenkupplung, Stirnwände für Tragschienen und Abhängezubehör separat bestellen

Lichtverteilungskurven

cd/1000lm L.O.R. = 1.00 — 0-180° — 90-270°



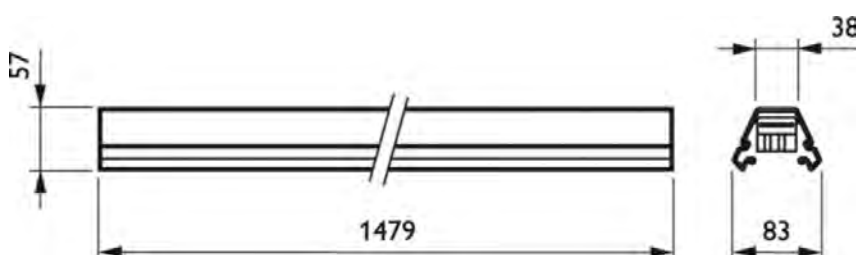
Breitstrahlend (WB)



Engstrahlend (NB)

Maße und Gewicht

Abmessungen in mm



4MX850

Maxos LED Industry

Maxos LED – hocheffiziente Lichtträger für Industrie- und Verkaufsräume



Scannen Sie den QR-Code für Produktdetails, Datenblätter und mehr zum Maxos LED Industry im Produktkatalog.



Technische Daten

Produktbezeichnung	Ersatz für T5/T8	lm ²	W ³	lm/W ⁴	K ⁶	DV ⁷	Dimm. ⁸	L x B x H mm	Bestell-Nr. EOC
LED-Lichtträger, dimmbar, Interact ready									
4MX850 491 LED40S/840 DIA NB WH C-2R	1 x 49 W	4.000	24,0	166	4.000	7-pol.	DALI, funk	1.478 x 63 x 50	627 192 99
4MX850 491 LED40S/840 DIA WB WH C-2R	1 x 49 W	4.000	24,0	166	4.000	7-pol.	DALI, funk	1.478 x 63 x 50	627 208 99
4MX850 491 LED66S/840 DIA NB WH C-2R	1 x 80 W	6.600	39,0	169	4.000	7-pol.	DALI, funk	1.478 x 63 x 50	627 215 99
4MX850 491 LED66S/840 DIA WB WH C-2R	1 x 80 W	6.600	39,0	169	4.000	7-pol.	DALI, funk	1.478 x 63 x 50	627 222 99
4MX850 491 LED80S/840 DIA NB WH C-2R	2 x 49 W	8.000	48,0	166	4.000	7-pol.	DALI, funk	1.478 x 63 x 50	627 239 99
4MX850 491 LED80S/840 DIA WB WH C-2R	2 x 49 W	8.000	48,0	166	4.000	7-pol.	DALI, funk	1.478 x 63 x 50	627 246 99
Sanierungs-LED-Lichtband zur 1:1 Sanierung von bestehenden Anlagen mit Maxos TL-D 58 W-Lichtträgern (kein weiteres Zubehör benötigt)									
4MX850 581 LED40S/840 PSD NB WH	1 x 58 W	4.000	24,0	166	4.000	7-pol.	DALI	1.528 x 63 x 50	661 701 99
4MX850 581 LED55S/840 PSD NB WH	1 x 58 W	5.500	32,5	169	4.000	7-pol.	DALI	1.528 x 63 x 50	661 220 99
4MX850 581 LED66S/840 PSD NB WH	2 x 58 W	6.600	39,0	169	4.000	7-pol.	DALI	1.528 x 63 x 50	666 966 99
4MX850 581 LED80S/840 PSD NB WH	2 x 58 W	8.000	48,0	166	4.000	7-pol.	DALI	1.528 x 63 x 50	876 411 99
4MX850 581 LED40S/840 PSD WB WH	1 x 58 W	4.000	24,0	166	4.000	7-pol.	DALI	1.528 x 63 x 50	661 718 99
4MX850 581 LED55S/840 PSD WB WH	1 x 58 W	5.500	32,5	169	4.000	7-pol.	DALI	1.528 x 63 x 50	661 244 99
4MX850 581 LED66S/840 PSD WB WH	2 x 58 W	6.600	39,0	169	4.000	7-pol.	DALI	1.528 x 63 x 50	666 959 99
4MX850 581 LED80S/840 PSD WB WH	2 x 58 W	8.000	48,0	166	4.000	7-pol.	DALI	1.528 x 63 x 50	876 435 99
Tragschienen									
4MX656 491 7x2.5 WH	Tragschiene, 1-längig, Länge 49 W, 7 x 2,5 mm ² , weiß							1.479	583 645 99
4MX656 492 7x2.5 WH	Tragschiene, 2-längig, Länge 49 W, 7 x 2,5 mm ² , weiß							2.958	583 652 99
4MX656 493 7x2.5 WH	Tragschiene, 3-längig, Länge 49 W, 7 x 2,5 mm ² , weiß							4.473	583 669 99

Beispielkonfiguration

Lichtband 10-längig durchgängig:
2 x Tragschiene 2-längig
2 x Tragschiene 3-längig

10 x Lichtträger
3 x Kupplung (Außenkupplung bei Pendelmontage/
Innenkupplung bei direkter Deckenmontage)

1 x Set aus Einspeiser und Endkappen
4 x Abhänger (Abhängeabstand 3,75 m)

Zubehör



EP WH SET
Einspeiser/Anschluss-klemme und zwei Endkappen



EC7
Einspeiser/Anschluss-klemme



EA7
Ausspeiser einzeln



BC 49 WH
Blindabdeckung



CP WH
Außenkupplung für Tragschiene



CBA WH
Abhänger für Kette, verstellbar



CB WH
Abhänger für Kette



MB-SW WH
Seilabhänger ohne Seil



MB-SW L1250 WH
Seilabhänger mit Seil




CPI
Innenkupplung für Tragschiene



PB WH
Abhänger mit Caddy-Clip



MB WH
Abhänger zur direkten Deckenmontage

Produktbezeichnung	Beschreibung	Bestell-Nr. EOC
Zubehör elektrischer Anschluss und Blindabdeckung		
9MX056 EP WH SET	Set: 1 x Einspeiser/Anschlussklemme und 2 x Endkappe für Tragschiene	108 244 00
9MX056 EC7	Einspeiser/Anschlussklemme einzeln	131 792 00
9MX056 EA7	Ausspeiser einzeln	135 462 00
9MX056 BC49 WH	Blindabdeckung 1.478 mm für 49 W-Länge	601 578 99
 LL850Z 491 H4 SR2DALI	Interact Pro SR2DALI Sensoreinheit 49W-Länge für Höhen von 4- 16 m, weiß - zur Kombination mit Lichtträgern mit DIA-Betriebsgerät, max. 20 Lichtträger je Sensoreinheit	622 173 99
Zubehör Pendelmontage		
9MX056 CP WH	Außenkupplung für Tragschiene bei Pendelmontage	108 077 00
9MX056 CBA WH	Abhänger für Kette, verstellbar	217 540 00
9MX056 CB-WH	Abhänger für Kette	556 786 99
9MX056 MB-SW WH	Seilabhänger ohne Seil	662 807 99
9MX056 MB-SW L1250 WH	Seilabhänger mit Seil, Länge: 1.250 mm	259 212 00
9MX056 MB-SW L3000 WH	Seilabhänger mit Seil, Länge: 3.000 mm	258 673 00
Zubehör Deckenmontage		
9MX056 CPI	Innenkupplung für Tragschiene bei Deckenmontage	108 091 00
9MX056 PB WH	Abhänger mit Caddy-Clip zur Montage an Deckenrastern ("Odenwaldecken")	674 558 99
9MX056 MB WH	Abhänger zur direkten Deckenmontage mit Schrauben	661 886 99

CoreLine Lichtband Gen2.5

Anwendung

- + Lebensmittel- und Einzelhandel
- + Lagerhäuser
- + Produktionsbereiche



interact
ready.



NEU:
Sehr schnelle Installation durch einfaches Zusammenstecken der Einheiten – sekundenschnell ohne Öffnen der Optik!

Über die Leuchte

CoreLine Trunking Gen2.5 ist ein Lichtbandsystem für einfache und schnelle Montage.

Tragschiene mit Kupplung und LED-Lichtträger bilden eine Einheit. Die Einheiten werden einfach aneinander gesteckt und rasten nach dem Verbinden der elektrischen Verbinder werkzeuglos ein. Jeder Einheit liegen ein Abhänger für Seilabhängung und eine Abdeckung für den Kupplungsbereich bei. Alles in einer Verpackung. Durch diesen Aufbau ist die Montage von Tragschiene und Lichtträger an der Decke in einem Schritt möglich.

Diese Zeitersparnis sorgt für niedrigere Installationskosten. CoreLine Trunking Gen2 kann problemlos zusammen mit Spots und Sensoren verwendet werden. Es bietet eine gleichmäßige, hochwertige Beleuchtung mit einer großen Auswahl an Leuchtenlichtströmen und Ausstrahlungswinkeln.



Lichtbandeinheit mit Abhänger für Seilabhängung



Integrierte Kupplung – mechanisch und elektrisch. Schnelles und werkzeugloses Verbinden ohne Öffnen des Gehäuses



Pro Lichtband ist ein Starter-set für den elektrischen Anschluss erforderlich, inkl. Seilabhänger und Endkappen für das Lichtband.



Stahlseil mit Kausche für Seilabhängung in drei Längen verfügbar

Auf einen Blick

Vorteile

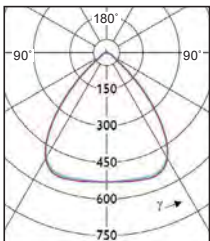
- + Optimiertes, effizientes Design mit bis zu 200 lm/W in der Ultra Effizienten Ausführung
- + Sehr schnelle Installation durch einfaches Zusammenstecken der Einheiten - sekundenschnell ohne Öffnen der Optik
- + Nur drei Bestellnummern sind im Idealfall für die Erstellung eines Lichtbandes erforderlich: gewünschte Lichtbandeinheiten, ein StarterSet mit allem Zubehör und vorkonfektionierte Stahlseile
- + Gleichmäßiges, hochwertiges Licht mit guter Lichtkontinuität durch kleine Abstände der LED zueinander
- + Interact Ready für den erweiterten Einsatz in Anwendungen für Einzelhandel und Industrie (SIA-Betriebsgeräte erforderlich)

Merkmale

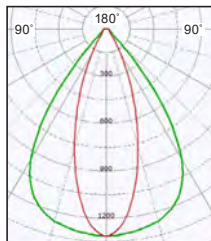
- + Zwei Leuchtenlängen: Standardlänge 3,40 m (LL243X) und Ergänzungslänge 1,70 m (LL242X)
- + 3 Leuchtenlichtströme je Länge
- + 8 verschiedene Optiken mit gleichbleibender Lichtqualität
- + Lichtstromstabilität L85 @ 50.000 Stunden
- + Auch als Einzelleuchte (BV) lieferbar, z.B. für Werkbankbeleuchtung. Den Einzelleuchten liegen zwei Abhänger für die direkte Deckenmontage bei.
- + Spezielle Sensoreinheit für das Upgrade auf Interact Pro für Steuerung per Funk
- + Optional steht eine Blindeinheit und weitere Abhänger für unterschiedliche Montagearten zur Verfügung

Lichtverteilungskurven

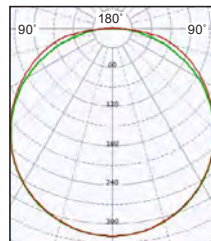
cd/1000lm L.O.R. = 1.00 — 0-180° — 90-270°



Breitstrahlende Optik (WB)



Tiefstrahlende Optik (NB)

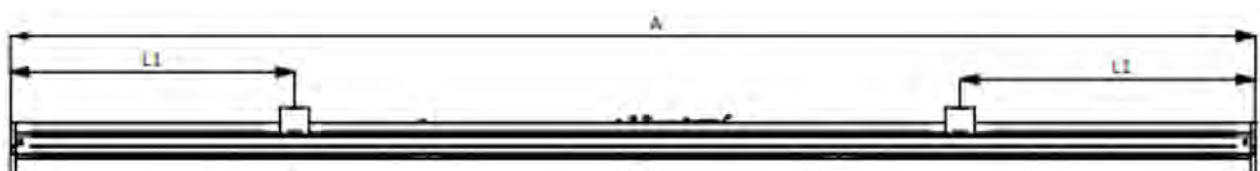


Opale Linsen (O)

Maße und Gewicht

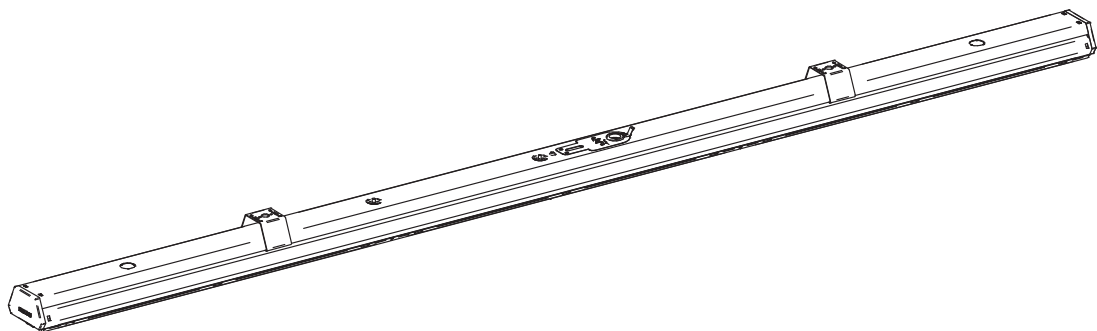
Abmessungen in mm

Länge	A (mm)	L1 (mm)	Gewicht (kg)
LL242X	1.714	500-800	2,9
LL243X	3.414		5,8



CoreLine Lichtband Gen2.5

Innovative LED-Lichtbänder waren noch nie so einfach



Konfigurationsleitfaden

Kombinationsmöglichkeiten und eventuelle Ausschlüsse bitte mit Ihrem Signify-Ansprechpartner abstimmen.

Produktfamiliencode	LED-Modul	Gehäusekonfiguration	Effizienzklasse	Farbtemperatur	Optik
Sicherheitsbeleuchtung mit Einzelbatterie Länge 1,2 m LL241X	3.000 lm 30S	Lichtbandleuchte (3-phasig) LF3			Breitstrahlend WB
	5.300 lm 53S				
	8.000 lm 80S¹				
Einheit Länge 1,7 m LL242X	4.500 lm 45S	Einzelleuchte BV Lichtbandleuchte (3-phasig) LF3	Standard (bis zu 164 lm/W) NE Ultra Effizient (bis 185 lm/W) HE Ultra Effizient (bis zu 200 lm/W) UE	3.000 K (R _a >80) 830 4.000 K (R _a >80) 840 6.500 K (R _a >80) 865	Mittelbreitstrahlend MB Tiefstrahlend NB Doppelt-asymmetrisch (25°)-breitstrahlend DA25 Doppelt-asymmetrisch (25°)-engstrahlend DA25N
	8.000 lm 80S				
	12.000 lm 120S¹				
Einheit Länge 3,4 m LL243X	9.000 lm 90S	Lichtbandleuchte (3-phasig) LF3 Einzelleuchte BV Lichtbandleuchte halb LED Einheit & halb Blindeinheit HB			Asymmetrisch A Opale Linsen O
	16.000 lm 160S				
	24.000 lm 240S¹				
	¹ Nur als HE Ausführung				



NEU:
 Sehr schnelle Installation durch einfaches Zusammenstecken der Einheiten – sekundenschnell ohne Öffnen der Optik!



Scannen Sie den QR-Code für Produktdetails, Datenblätter und mehr zum CoreLine Lichtband Gen2 im Produktkatalog.



Dieses Produkt können Sie online im Produktkatalog direkt konfigurieren!

Betriebsgerät	Durchgangsverdrahtung	Integrierte Lichtsteuerung	Sicherheitsbeleuchtung mit Einzelbatterie
Schaltbar PSU DALI-regelbar PSD DALI-Interact Ready DIA Interact Pro Ready für funkvernetztes, automatisiertes Licht SIA	5-adrige Durchgangsverdrahtung (1,5mm ²) 5x1,5¹	Keine Lichtsteuerung Visible Light Communication VLC¹ Interact Funksensor SNH210 H4²	Notlichtmodul PRO (3h) ELP3 Notlichtmodul DALI (3h) ELD3 Notlichtmodul Wireless (3h) ELW3¹
	5-adrige Durchgangsverdrahtung (2,5mm ²) 5x2,5¹		
	7-adrige Durchgangsverdrahtung (1,5mm ²) 7x1,5²		
	7-adrige Durchgangsverdrahtung (2,5mm ²) 7x2,5²		
	9-adrige Durchgangsverdrahtung (1,5mm ²) 9x1,5³		
	9-adrige Durchgangsverdrahtung (7x2,5mm ² + 2x1,5mm ²) 7x2,5+2x1,5³		
	¹ nur für PSU ² für PSD / SIA / PSU oder PSU+EL Typen ³ für PSD / SIA + EL Typen	¹ nicht in Kombination mit SIA ² nur für BV SIA Ausführung	¹ nur in Verbindung mit SIA-Leuchten, Sensoreinheit und Interact Enterprise System

CoreLine Lichtband Gen2.5

Zubehör



LL240Z MB-SW 2xEP CU7 WH
StarterSet



LL240Z MB-SW WH (5PCS)
Abhänger für Seilabhängung für ggf.
zusätzliche Abhänge-punkte, 5 Stück



LL240Z SW2-1250/3000/5000
Abhänge-Stahlseil mit Kausche,
1,25/3/5 m



LL240Z CB WH (5PCS)
Kettenabhänger, 5 Stück



LL240Z SMB WH (5PCS)
Abhänger für direkte Deckenbefestigung,
5 Stück



LL240Z EC7-M-F (5PCS)
Ersatz-Einspeiser/ Ausspeiser im Set
(Stecker-Buchse), 7-polig, für PSU/PSD
Lichtband, 5 Stück



LL242X 7x1.5 BC
Lichtband-Blindeinheit für PSU/
PSD (1,7 m Länge); mit 7-adriger
Durchgangsverdrahtung



LL240Z SPO EC-F
7x2.5 L550 WH
Einheit für zwei Strahler



ST210Y
StoreFit für Strahlereinheit



ST333Y2
GreenSpace EVO Strahlereinheit



LL240E H4 7x2.5 WH
Interact Pro Sensor

CoreLine Lichtbandsystem Gen2.5 - Einzelleuchte



Lichtband-Einzelleuchte mit zwei Abhängern für direkte
Deckenmontage (im Lieferumfang enthalten)



Optionales Zubehör: Ab-
hänger für Seilabhängung
LL240Z MB-SW WH (5PCS)



Optionales Zubehör: Stahl-
seil mit Kausche für Seil-
abhängung in drei Längen
verfügbar



Montageanleitung
mit Abmessungen
und Gewichten

Technische Daten

Produktbezeichnung	Ersatz für T8 ¹	lm ²	W ³	lm/W ⁴	K ⁶	DV ⁷	Dimmbar ⁸	L x B x H mm	Bestell-Nr, EOC
3,40 m Länge (Standardlänge), mit breitstrahlender (WB) und engstrahlender (NB) Optik									
<small>Interact ready</small> LL243X 90S/840 UE DIA WB 7x1,5 WH	1 x 58 W	9.000	45,5	197,8	4.000		DALI	3.400 x 80 x 50	47458100
LL243X 90S/840 UE PSU WB 5x1,5 WH	1 x 58 W	9.000	45,0	200,0	4.000	5-pol,	-	3.400 x 80 x 50	47459800
<small>Interact ready</small> LL243X 160S/840 NE DIA WB 7x1,5 WH	2 x 58 W	16.000	100,0	160,0	4.000	7-pol,	DALI	3.400 x 80 x 50	47457400
<small>Interact ready</small> LL243X 160S/840 UE DIA NB 7x1,5 WH	2 x 58 W	16.000	80,0	200,0	4.000	7-pol,	DALI	3.400 x 80 x 50	47464200
<small>Interact ready</small> LL243X 160S/840 UE DIA WB 7x1,5 WH	2 x 58 W	16.000	80,0	200,0	4.000	7-pol,	DALI	3.400 x 80 x 50	47460400
LL243X 160S/840 UE PSU NB 5x1,5 WH	2 x 58 W	16.000	82,0	195,1	4.000	5-pol,	-	3.400 x 80 x 50	47465900
LL243X 160S/840 UE PSU WB 5x1,5 WH	2 x 58 W	16.000	82,0	195,1	4.000	5-pol,	-	3.400 x 80 x 50	47461100
LL243X 240S/840 HE PSU NB 5x1,5 WH	2 x 58 W	24.000	132,0	181,8	4.000	5-pol,	-	3.400 x 80 x 50	47467300
LL243X 240S/840 HE PSU WB 5x1,5 WH	2 x 58 W	24.000	132,0	181,8	4.000	5-pol,	-	3.400 x 80 x 50	47463500
<small>Interact ready</small> LL243X 240S/840 UE DIA NB 7x1,5 WH	2 x 58 W	24.000	130,0	184,6	4.000	7-pol,	DALI	3.400 x 80 x 50	47466600
<small>Interact ready</small> LL243X 240S/840 UE DIA WB 7x1,5 WH	2 x 58 W	24.000	130,0	184,6	4.000	7-pol,	DALI	3.400 x 80 x 50	47462800
1,70 m Länge (Ergänzungslänge - zum Auffüllen eines Lichtbandes auf die gewünschte Gesamtlänge), mit breitstrahlender (WB) und engstrahlender (NB) Optik									
LL242X 80S/840 HE PSU WB 5x1,5 WH	2 x 58 W	8.000	44,0	181,8	4.000	5-pol,	-	1.700 x 80 x 50	47452900
LL242X 80S/840 NE DIA WB 7x1,5 WH	2 x 58 W	8.000	50,0	160,0	4.000	7-pol,	DALI	1.700 x 80 x 50	47448200
<small>Interact ready</small> LL242X 80S/840 UE DIA WB 7x1,5 WH	2 x 58 W	8.000	43,0	186,1	4.000	7-pol,	DALI	1.700 x 80 x 50	47451200
<small>Interact ready</small> LL242X 120S/840 HE DIA O 7x1,5 WH	2 x 58 W	12.000	65,0	184,6	4.000	7-pol,	DALI	1.700 x 80 x 50	47455000
LL242X 120S/840 UE DIA WB 7x1,5 WH	2 x 58 W	12.000	65,0	184,6	4.000	7-pol,	DALI	1.700 x 80 x 50	47453600
LL242X 120S/840 UE PSU WB 5x1,5 WH	2 x 58 W	12.000	65,0	184,6	4.000	5-pol,	-	1.700 x 80 x 50	47454300
Blindeinheit 1,70 m Länge									
LL242X 5x1,5 BC									95555400
LL242X 7x1,5 BC									995556100
Zubehör (Starterset und Abhänge-Stahlseil sind erforderlich)									
LL240Z MB-SW 2xEP CU7 WH		StarterSet/Anschlussset für PSU-/PSD-Lichtband (wird zwingend für jedes Lichtband 1 x benötigt)							996520100
LL240Z SW2-1250		Abhänge-Stahlseil mit Kausche, Ø 2 mm, Länge 1,25 m							996529499
LL240Z SW2-3000		Abhänge-Stahlseil mit Kausche, Ø 2 mm, Länge 3,00 m							996530099
LL240Z SW2-5000		Abhänge-Stahlseil mit Kausche, Ø 2 mm, Länge 5,00 m							996538699
Optionales Zubehör									
LL240Z CB WH (5PCS)		Abhänger für Kettenabhängung, weiß, 5 Stück							996528799
LL240Z SMB WH (5PCS)		Abhänger für direkte Deckenbefestigung, weiß, 5 Stück							996532499
LL240Z MB-SW WH (5PCS)		Abhänger für Seilabhängung für ggf. zusätzliche Abhängepunkte, 5 Stück							996533199
LL240Z EC7-M-F (5PCS)		Ersatz-Einspeiser/ Ausspeiser im Set (Stecker-Buchse), 7-polig, für PSU/PSD Lichtband, 5 Stück							996536299
LL240Z EP WH (6PCS)		Ersatz Endkappen, 6 Stück							996537999
<small>Interact ready</small> LL240E H4 7x2,5 WH		Interact Pro Sensor für hohen Höhen, 7-adrig, weiß - zur Kombination mit Lichtbandeinheiten mit SIA-Betriebsgerät, 1 Sensor je 4 Lichtbandeinheiten							996511900
Strahler (schaltbar, mittelbreitstrahlend) zur Integration in das Lichtband									
LL240Z SPO EC-F 7x2,5 L550 WH		Einheit für zwei Strahler, Länge: 550 mm, weiß, 7-adrig, 2,5 mm ² (immer erforderlich, um Strahler zu integrieren)							996516400
ST210Y 27S/840 PSU MB WH		2 x 2.900	48,00	123,0	4.000				98280500
ST210Y 39S/840 PSU MB WH		2 x 4.000	75,00	108,0	4.000				98287400

CoreLine Lichtbandsystem Gen2.5 - Einzelleuchte

Technische Daten

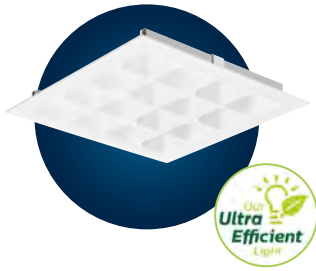
Produktbezeichnung	Ersatz für T8 ¹	lm ²	W ³	lm/W ⁴	K ⁶	DV ⁷	Dimmbar ⁸	L x B x H mm	Bestell-Nr, EOC
LED-Lichtband, Einzelleuchte (BV), 3,40 m Länge, mit breitstrahlender (WB) oder engstrahlender (NB) Optik									
LL243X 160S/840 UE PSU WB BV WH	2 x 58 W	16.000	82,0	195,0	4.000	-	-	3.400 x 80 x 50	47472700
LL243X 160S/840 UE DIA WB BV WH	2 x 58 W	16.000	80,0	200,0	4.000	-	DALI	3.400 x 80 x 50	47473400
LL243X 160S/840 UE PSU NB BV WH	2 x 58 W	16.000	82,0	195,1	4.000	-	-	3.400 x 80 x 50	47474100
LL243X 160S/840 UE DIA NB BV WH	2 x 58 W	16.000	80,0	200,0	4.000	-	DALI	3.400 x 80 x 50	47475800
LL243X 240S/840 HE PSU NB BV WH	2 x 58 W	24.000	132,0	181,8	4.000	-	-	3.400 x 80 x 50	47476500
LL243X 240S/840 UE DIA NB BV WH	2 x 58 W	24.000	130,0	184,6	4.000	-	DALI	3.400 x 80 x 50	47477200



Produktdetails, Datenblätter und mehr finden Sie im Produktkatalog auf
unserer Website: www.lighting.philips.de/prof



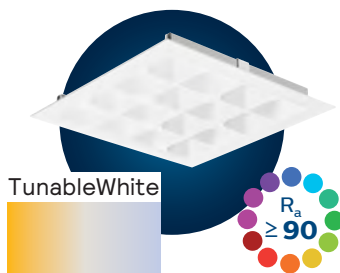
Einlege- und Einbauleuchten



PowerBalance / NEU: PowerBalance Leaf *UltraEfficient*

Die effizienteste BAP-taugliche Leuchte für viele Anwendungen

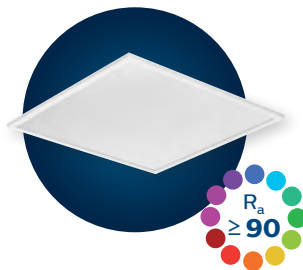
- + Quadratische und Langfeld-Einlege- und Einbauleuchten für 625 und 600 mm Moduldecken und gesägte Decken
- + Ultraeffizient: bis zu 174 lm/W
- + Mit sehr guter Farbwiedergabe $R_a \geq 80$ für beste Lichtqualität und Komfort
- + BAP-taugliche SmartPyramid- und SmartLeaf-Optik für höchste Lichtqualität
- + Schnelle und einfache Montage
- + Optional mit integrierter, vernetzter Lichtregelung Interact Pro
- + 5 Jahre Garantie



PowerBalance / NEU: PowerBalance Leaf

Höchste Effizienz und Komfort für viele Anwendungen

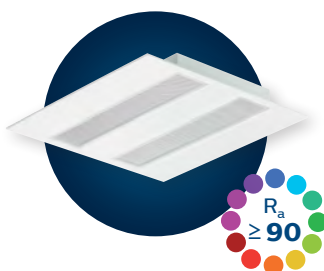
- + Quadratische und Langfeld-Einlege- und Einbauleuchten für 625 und 600 mm Moduldecken und gesägte Decken
- + Mit Farbwiedergabe $R_a \geq 90$ für exzellente Lichtqualität und Komfort
- + BAP-taugliche SmartPyramid- und SmartLeaf-Optik für höchste Lichtqualität
- + Auch in TunableWhite verfügbar
- + Bis zu 140 lm/W
- + Schnelle und einfache Montage
- + Optional mit integrierter, vernetzter Lichtregelung Interact Pro
- + 5 Jahre Garantie



SlimBlend Gen2

Flächiges Licht – brilliant und hocheffizient

- + Einlegeleuchten mit brilliant leuchtender Lichtfläche
- + Für Moduldecken: quadratische (Modul 600 und 625) und Langfeld-Einlegeleuchten (Modul 600)
- + Mit Farbwiedergabe $R_a \geq 90$ für exzellente Lichtqualität und Komfort
- + BAP-taugliche MXO-Micro-Hexagonaloptik
- + Bis zu 137 lm/W
- + Optional mit integrierter, vernetzter Lichtregelung Interact Pro
- + Optional mit Zubehör zur Einbau-, Anbau- und direkt strahlenden Pendelleuchte umrüstbar
- + 5 Jahre Garantie



FlexBlend

Effizientes Licht – brilliant und komfortabel

- + Effizientes Licht – brilliant und komfortabel
- + Quadratische und Langfeld-Einlegeleuchten für 625 mm Moduldecken
- + Mit Farbwiedergabe $R_a \geq 90$ für exzellente Lichtqualität und Komfort
- + BAP-taugliche Microprismenoptik für höchste Effizienz
- + Bis zu 144 lm/W
- + Optional mit integrierter, vernetzter Lichtregelung Interact Pro
- + Schnelle und einfache Montage
- + 5 Jahre Garantie

BEST

Einlege- und Einbauleuchten



myCreation Essential

3D gedruckt für nachhaltige Individualität

- + Gehäuse aus Polycarbonat 3D-gedruckt (mind. 55% recycelt)
- + Runde Einbauleuchte oder runde Leuchte im quadratischen Einlegerahmen
- + Drei Größen mit bis zu 8.000 lm
- + Mit Farbwiedergabe $R_a \geq 90$ für exzellente Lichtqualität und Komfort
- + BAP-taugliche oder opale Optik
- + Bis zu 152 lm/W
- + Optional mit integrierter, vernetzter Lichtregelung Interact Pro
- + 5 Jahre Garantie

(mehr Details auf Seite 130 unter Pendel- und Anbauleuchten)



TrueLine

Schlank und höchst effizient

- + Einbauleuchten (75 mm schlank) – im Lichtband mit optisch durchlaufendem Licht
- + Mit Farbwiedergabe $R_a \geq 90$ für exzellente Lichtqualität und Komfort
- + BAP-taugliche, opale und asymmetrische Optiken
- + Bis zu 141 lm/W
- + NEU: Ultraefficient /840: bis zu 179 lm/W
- + Auch in TunableWhite verfügbar
- + Einzelleuchten und Lichtbandleuchten
- + Optional mit integrierter, vernetzter Lichtregelung Interact Pro
- + 5 Jahre Garantie



CoreLine Panel & CoreLine Panel All-in

9-fach flächiges Licht in einer Leuchte

- + Quadratische Einlegeleuchten für 625 mm und 600 mm Moduldecken
- + Auch in All-in-Ausführung: MultiColour 3-in-1 und MultiLumen 3-in-1 für mehr Flexibilität, universell einsetzbar
- + Einfaches Umschalten an der Leuchte ermöglicht 3 Lichtfarben und 3 Leuchtenlichtströme
- + All-in und Standard: BAP-taugliche Optik (OC), Standard: auch opale Optik (NOC)
- + Bis zu 141 lm/W
- + Einfache und sehr schnelle Montage mit QuickConnector (nur All-in); Steckanschlussklemme (Standardleuchten)
- + Optionales Zubehör für Deckeneinbau, Deckenanbau und mit Abhängeset zur direkt strahlenden Pendelleuchte umrüstbar
- + 5 Jahre Garantie

Das folgende Produkt ist nicht detailliert in dieser Broschüre enthalten.
Mehr Infos finden Sie unter www.lighting.philips.de/prof



Ledinaire Panel

Günstiges, BAP-taugliches Licht

- + Quadratische Einlegeleuchte für 625 mm Moduldecken
- + All-in-Ausführung: MultiColour 3-in-1 für mehr Flexibilität, universell einsetzbar
- + Mikropismatische OC-Optik für BAP-taugliches Licht
- + 121 lm/W
- + Einfache Montage
- + 3 Jahre Garantie

BEST

BETTER

GOOD



PowerBalance / PowerBalance Leaf

Anwendung

+ Büro- und Besprechungsräume, Flure, Verkaufsräume, Unterrichtsräume



interact ready.



Circular ready = Besonders nachhaltig (siehe S. 15)



TunableWhite



Über die Leuchte

Viele Anwender sind bereit, bei der Beleuchtung von Büroflächen mit LED-Leuchten mehr Geld für nachhaltige Lösungen auszugeben.

Häufig gilt dies aber nur, wenn sich ihre Investition in einer angemessenen Zeit wieder auszahlt. Andererseits sollte das System aber auch den Bürobeleuchtungsnormen gerecht werden, um eine komfortable Arbeitsumgebung zu gewährleisten.

PowerBalance ist die energieeffizienteste und allen Bürobeleuchtungsnormen gerecht werdende LED-Einlege- und Einbauleuchte von Philips. Sie spart im Vergleich zu einer T5-Lösung bis zu 78% der Energiekosten und hat eine sehr lange Mittlere Nutzlebensdauer.

Dadurch können die Betriebskosten erheblich gesenkt werden. Die PowerBalance sind als modulare, quadratische und Langfeldleuchten im Modul 600 und 625 mm, sowie als schlanke, semi-modulare Leuchten verfügbar.

Es gibt Ausführungen, die sich auf einfache Weise in Deckensysteme mit sichtbaren T-Tragprofilen einlegen lassen und es gibt Ausführungen, die in Deckensysteme mit unsichtbaren T-Tragprofilen sowie in Gipskartondecken eingebaut werden können. Darüberhinaus gibt es Leuchten für Bandrasterdecken.

Die BAP-tauglichen Leuchten mit der SmartPyramid- und der neuen SmartLeaf-Optik, die den besonders nachhaltigen Charakter der PowerBalance unterstreicht, stehen für eine besonders komfortable Beleuchtung.

Alle PowerBalance sind auch für die vernetzte Beleuchtung mit Interact Pro einsetzbar, ultraeffizient (bis zu 174 lm/W Leuchtenlichtausbeute) und als TunableWhite-Ausführung erhältlich.



Quadratische Einlege- (VPC) und Einbauleuchten (CPC)



Langfeld-Einlege- (VPC) und Einbauleuchten (CPC)



Optional mit integrierter Lichtregelung Interact Pro (SRD/SIA U4 oder IA4)



Die neue SmartLeaf-Optik ahmt ein Kleeblatt nach und steht für höchste Effizienz und Lichtkomfort.

Auf einen Blick

Vorteile

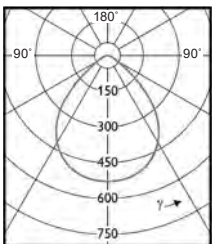
- + Bis zu 78 % Energieeinsparung gegenüber herkömmlichen Leuchten
- + SmartPyramid- und SmartLeaf-Optik für komfortables, BAP-taugliches Licht, mit sehr guter Entblendung konform EN12464-1 (UGR_r 19, teilweise UGR_r 16; L65° < 3.000 cd/m²)
- + Einlegeleuchte für Deckensysteme mit sichtbaren Tragprofilen (VPC)
- + Einbauleuchte für Deckensysteme mit verdeckten Tragprofilen und für gesägte Decken (CPC)

Merkmale

- + Höchsteffiziente, BAP-taugliche LED-Einlege- und Einbauleuchte (bis zu 174 lm/W)
- + Mit Farbwiedergabe R_a ≥ 90 für exzellente Lichtqualität und Komfort
- + Quadratische und Langfeldleuchten (Modul 600 mm und 625 mm)
- + SmartPyramid- und SmartLeaf-Optik aus weißem Spezialkunststoff (ähnlich RAL 9016)
- + Mit Steckanschlussklemme, zur Weiterverdrahtung geeignet

Lichtverteilungskurve

cd/1000lm L.O.R. = 1.00 — 0-180° — 90-270°



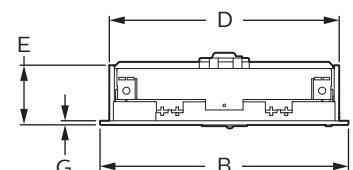
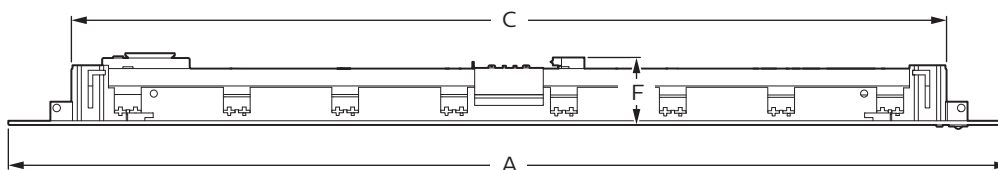
Beide Optiken haben gleiche lichttechnische Eigenschaften und sind BAP-tauglich: die SmartPyramid- und die neue SmartLeaf-Optik



Maße und Gewicht

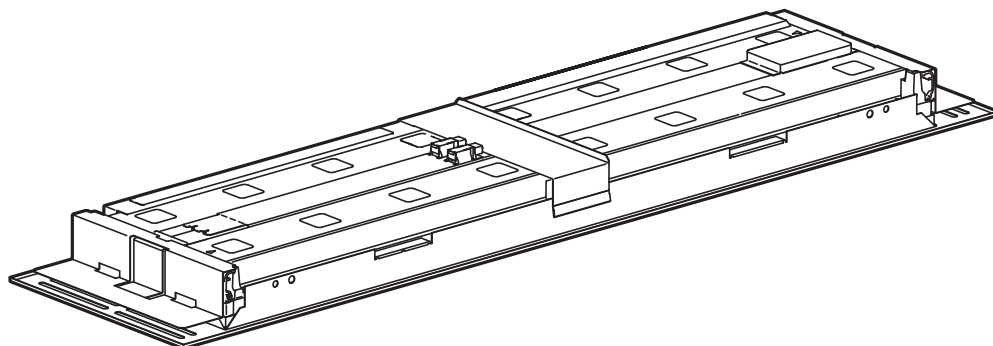
Abmessungen in mm

	Modul		A (mm)	B (mm)	C (mm)	D (mm)	E (mm)	F (mm)	G (mm)	Gewicht (kg)
RC461B	600	W60L60	597	597	524	524	67	86	10	5,7
		W30L120	1.197	297	1.172	135	77	95	10	5,3
RC463B	625	W62L62	622	622	524	524	67	86	10	5,9
		W31L125	1.247	310	1.1172	135	77	95	10	5,7



PowerBalance / PowerBalance Leaf

PowerBalance - höchste Effizienz und beste Entblendung



Konfigurationsleitfaden

Kombinationsmöglichkeiten und eventuelle Ausschlüsse bitte mit Ihrem Signify-Ansprechpartner abstimmen.

Produktfamiliencode	Breite x Länge	Optikdesign	Leuchtenlichtstrom	Deckensystem
PowerBalance Modul 600 RC461B	597 x 597 mm W60L60	SmartPyramid-Optik CWS	2.800 lm 28S	Deckensystem mit sichtbaren Tragprofilen VPC gesägte Decken PCV Deckensystem mit verdeckten Tragprofilen CPC Hinweis: PCV ist baugleich mit CPC, daher sind die vernummerteten Leuchten in CPC-Ausführung auch in Gipskartondecken einsetzbar.
	1.197 x 297 mm W30L120	SmartLeaf-Optik CWL	3.400 lm 34S 4.000 lm 40S 5.000 lm 50S	
PowerBalance Modul 625 RC463B	622 x 622 mm W62L62		6.000 lm 60S	
	1.247 x 310 mm W31L125		7.700 lm 80S¹	
¹ nur in Kombination mit VPC, CPC/PCV auf Anfrage.			¹ nur in Kombination mit SIA oder DIA und TW927-965	



Scannen Sie den QR-Code für Produktdetails, Datenblätter und mehr zur PowerBalance im Produktkatalog.



Dieses Produkt können Sie online im Produktkatalog direkt konfigurieren!

Ähnlichste Farbtemperatur	Betriebsgerät	Elektrischer Anschluss	Integrierte Lichtsteuerung*	Notbeleuchtung
3.000 K ($R_a > 90$) 930¹	schaltbar PSU	Steckanschlussklemme PIP	keine Lichtsteuerung	Notlichtmodul PRO ELP3
4.000 K ($R_a > 90$) 940²	DALI-regelbar PSD	Wieland-Schnellsteck-Anschluss (3-poliger Netz-Anschlussblock + 2-poliger Steuer-Anschlussblock DALI) W	Upgradable/fest verbauter InterAct Multi-Sensor und Bluetooth (SC200B) U4 / IA4	Notlichtmodul DALI ELD3
Lichtfarbveränderung TunableWhite, 2.700 - 6.500 K ($R_a > 90$) TW927-965³	DALI-regelbar, Interact Pro ready DIA	Wieland-Schnellsteck-Anschluss (4-poliger Netz-Anschlussblock) W4	Upgradeable Mainstream Sensor Bundle + (SC1500) U5	Notlichtmodul POE ELE3
4.000 K ($R_a > 80$) UE840 (UltraEfficient)	Interact Ready + Power über Ethernet POE	Wieland-Schnellsteck-Anschluss (5-poliger Netz-Anschlussblock) W5	Upgradeable Advanced Sensor Bundle für PoE (SC2000) U6	Notlichtmodul Wireless ELW3
	Interact Pro Ready für funkvernetztes, automatisiertes Licht - TunableWhite SIA			
	Interact Pro Ready für funkvernetztes, automatisiertes Licht + Sensor Ready SRD			
¹ nicht in Kombination mit LED80S			³ nur in Kombination mit LED80S und SIA oder DIA	
² nicht in Kombination mit LED80S				
			*auf Anfrage, bitte wenden Sie sich an Ihren Signify Ansprechpartner	

PowerBalance



Scannen Sie den QR-Code für Produktdetails, Datenblätter und mehr zur PowerBalance im Produktkatalog.



PowerBalance *UltraEfficient*

Technische Daten

Produktbezeichnung	Ersatz für T5/T8 ¹	lm ²	W ³	lm/W ⁴	K ⁶	UGR _R	Dimmbar ⁸	L x B x H mm	Bestell-Nr. EOC
Interact ready Einlegeleuchte, Interact Pro Ready, quadratisch, Modul 625, mit dimmbarem SensorReady-Betriebsgerät (SRD), Multi-Sensor, Bluetooth und ZigBee-funkvernetzt (U4), mit Steckanschlussklemme (PIP), UltraEfficient (UE)									
RC463B 345/840 SRD W62L62 VPC U4 PIP UE	3 x 14/18 W	3.400	19,8	172	4.000	16	Ja	622 x 622 x 86	109 452 00
RC463B 405/840 SRD W62L62 VPC U4 PIP UE	4 x 14/18 W	4.000	23,0	174	4.000	16	Ja	622 x 622 x 86	109 476 00
Interact ready Einlegeleuchte, Interact Pro Ready, quadratisch, Modul 600, mit dimmbarem SensorReady-Betriebsgerät (SRD), Multi-Sensor, Bluetooth und ZigBee-funkvernetzt (U4), mit Steckanschlussklemme (PIP), UltraEfficient (UE)									
RC461B 345/840 SRD W60L60 VPC U4 PIP UE	4 x 14/18 W	3.400	19,8	172	4.000	16	Ja	597 x 597 x 86	109 308 00
RC461B 405/840 SRD W60L60 VPC U4 PIP UE	4 x 14/18 W	4.000	23,0	174	4.000	16	Ja	597 x 597 x 86	109 384 00
Interact ready Einlegeleuchte, Interact Pro Ready, Langfeld, Modul 625, mit dimmbarem SensorReady-Betriebsgerät (SRD), Multi-Sensor, Bluetooth und ZigBee-funkvernetzt (IA4), mit Steckanschlussklemme (PIP), UltraEfficient (UE)									
RC463B 345/840 SRD W31L125 VPC IA4 PIPUE	2 x 28/36 W	3.400	19,8	172	4.000	16	Ja	1.247 x 310 x 79	109 490 00
RC463B 405/840 SRD W31L125 VPC IA4 PIPUE	2 x 28/36 W	4.000	23,0	174	4.000	16	Ja	1.247 x 310 x 79	109 513 00
Interact ready Einlegeleuchte, Interact Pro Ready, Langfeld, Modul 600, mit dimmbarem SensorReady-Betriebsgerät (SRD), Multi-Sensor, Bluetooth und ZigBee-funkvernetzt (IA4), mit Steckanschlussklemme (PIP), UltraEfficient (UE)									
RC461B 345/840 SRD W30L120 VPC IA4 PIPUE	2 x 28/36 W	3.400	19,8	172	4.000	16	Ja	1.197 x 297 x 79	109 292 00
RC461B 405/840 SRD W30L120 VPC IA4 PIPUE	2 x 28/36 W	4.000	23,0	174	4.000	16	Ja	1.197 x 297 x 79	109 377 00

PowerBalance

Einlegeleuchte, quadratisch, Modul 625, mit regelbarem DALI-Betriebsgerät (PSD)									
RC463B LED28S/940 PSD W62L62 VPC PIP	3 x 14/18 W	2.800	20,0	140	4.000	16	DALI	622 x 622 x 86	966 041 00
RC463B LED28S/930 PSD W62L62 VPC PIP		2.800	21,5	130	3.000	16	DALI	622 x 622 x 86	966 768 00
RC463B LED34S/940 PSD W62L62 VPC PIP	4 x 14/18 W	3.400	24,5	139	4.000	16	DALI	622 x 622 x 86	966 058 00
RC463B LED34S/930 PSD W62L62 VPC PIP		3.400	26,0	131	3.000	16	DALI	622 x 622 x 86	966 065 00
RC463B LED40S/940 PSD W62L62 VPC PIP		4.000	28,5	140	4.000	16	DALI	622 x 622 x 86	964 849 00
RC463B LED40S/930 PSD W62L62 VPC PIP		4.000	30,0	133	3.000	16	DALI	622 x 622 x 86	966 072 00
Einlegeleuchte, Langfeld, Modul 625, mit regelbarem DALI-Betriebsgerät (PSD)									
RC463B LED34S/940 PSD W31L125 VPC PIP	2 x 28/36 W	3.400	24,5	139	4.000	16	DALI	1.247 x 310 x 79	966 812 00
RC463B LED34S/930 PSD W31L125 VPC PIP		3.400	26,0	131	3.000	16	DALI	1.247 x 310 x 79	966 102 00
RC463B LED40S/940 PSD W31L125 VPC PIP		4.000	28,5	140	4.000	16	DALI	1.247 x 310 x 79	966 119 00
RC463B LED40S/930 PSD W31L125 VPC PIP		4.000	30,0	133	3.000	16	DALI	1.247 x 310 x 79	966 126 00
Einbauleuchte, quadratisch, Modul 625, mit regelbarem DALI-Betriebsgerät (PSD)									
RC463B LED34S/940 PSD W62L62 CPC PIP	4 x 14/18 W	3.400	24,5	139	4.000	16	DALI	622 x 622 x 86	966 133 00
RC463B LED34S/930 PSD W62L62 CPC PIP		3.400	26,0	131	3.000	16	DALI	622 x 622 x 86	966 775 00
RC463B LED40S/940 PSD W62L62 CPC PIP		4.000	28,5	140	4.000	16	DALI	622 x 622 x 86	966 140 00
RC463B LED40S/930 PSD W62L62 CPC PIP		4.000	30,0	133	3.000	16	DALI	622 x 622 x 86	966 782 00
Einbauleuchte, Langfeld, Modul 625, mit regelbarem DALI-Betriebsgerät (PSD)									
RC463B LED34S/940 PSD W31L125 CPC PIP	2 x 28/36 W	3.400	24,5	139	4.000	16	DALI	1.247 x 310 x 79	966 157 00
RC463B LED40S/940 PSD W31L125 CPC PIP		4.000	28,5	140	4.000	16	DALI	1.247 x 310 x 79	964 429 00
Interact ready Einlegeleuchte, quadratisch, Modul 625; Interact Pro Ready, BAP-tauglich, dimmbares SensorReady-Betriebsgerät (SRD) und Multi-Sensor (U4), ZigBee-funkvernetzt, mit Steckanschlussklemme (PIP)									
RC463B LED28S/940 SRD W62L62 VPC U4 PIP	3 x 14/18 W	2.800	20,0	140	4.000	16	Ja	622 x 622 x 86	980 337 00
RC463B LED34S/940 SRD W62L62 VPC U4 PIP		3.400	24,5	139	4.000	16	Ja	622 x 622 x 86	980 344 00
RC463B LED40S/940 SRD W62L62 VPC U4 PIP	4 x 14/18 W	4.000	28,5	140	4.000	16	Ja	622 x 622 x 86	980 351 00
RC463B LED60S/940 SRD W62L62 VPC U4 PIP		6.000	44,5	135	4.000	19	Ja	622 x 622 x 86	980 368 00
Interact ready Einlegeleuchte, Langfeld, Modul 625; Interact Pro Ready, BAP-tauglich, dimmbares SensorReady-Betriebsgerät (SRD) und Multi-Sensor (IA4), ZigBee-funkvernetzt, mit Steckanschlussklemme (PIP)									
RC463B LED34S/940 SRD W31L125 VPC IA4PIP	2 x 28/36 W	3.400	24,5	139	4.000	16	Ja	1.247 x 310 x 79	980 481 00
RC463B LED40S/940 SRD W31L125 VPC IA4PIP		4.000	28,5	140	4.000	16	Ja	1.247 x 310 x 79	980 498 00
RC463B LED60S/940 SRD W31L125 VPC IA4PIP		6.000	44,5	135	4.000	19	Ja	1.247 x 310 x 79	980 504 00
Interact ready Einlegeleuchte, quadratisch, Modul 625; Interact Pro Ready, mit Lichtfarbveränderung TunableWhite (TW9), BAP-tauglich, dimmbares SensorReady-Betriebsgerät (SIA) und Multi-Sensor (U4), ZigBee-funkvernetzt, mit Steckanschlussklemme (PIP)									

PowerBalance Leaf



Scannen Sie den QR-Code für Produktdetails, Datenblätter und mehr zur PowerBalance Leaf im Produktkatalog.



PowerBalance Leaf *UltraEfficient*

Technische Daten

Produktbezeichnung	Ersatz für T5/T8 ¹	lm ²	W ³	lm/W ⁴	K ⁶	UGR _R	Dimmbar ⁸	L x B x H mm	Bestell-Nr. EOC
Einlegeleuchte, quadratisch, Modul 625, mit regelbarem DALI-Betriebsgerät (PSD), mit Steckanschlussklemme (PIP), UltraEfficient (UE), Optikdesign Leaf (CWL)									
RC463B 34S/UE840 PSD W62L62 VPC CWL	4 x 14/18 W	3.400	19,8	172	4.000	16	DALI	622 x 622 x 86	63347600
Einlegeleuchte, quadratisch, Modul 600, mit regelbarem DALI-Betriebsgerät (PSD), mit Steckanschlussklemme (PIP), UltraEfficient (UE840), Optikdesign Leaf (CWL)									
RC461B 40S/UE840 PSD W60L60 VPC CWL	4 x 14/18 W	4.000	16,2	173	4.000	16	DALI	597 x 597 x 86	63339100
Einlegeleuchte, Langfeld, Modul 625, mit regelbarem DALI-Betriebsgerät (PSD), mit Steckanschlussklemme (PIP), UltraEfficient (UE840), Optikdesign Leaf (CWL)									
RC463B 34S/UE840 PSD W31L125 VPC CWL	2 x 28/36 W	3.400	19,8	172	4.000	16	DALI	1.247 x 310 x 79	63335300
Einbauleuchte, quadratisch, Modul 625, mit regelbarem DALI-Betriebsgerät (PSD), mit Steckanschlussklemme (PIP), UltraEfficient (UE840), Optikdesign Leaf (CWL)									
RC463B 34S/UE840 PSD W62L62 CPC CWL	4 x 14/18 W	3.400	19,8	172	4.000	16	DALI	622 x 622 x 86	63349000
Interact ready Einlegeleuchte, quadratisch, Modul 625; Interact Pro Ready, BAP-tauglich, dimmbares SensorReady-Betriebsgerät (SRD) und Multi-Sensor, Bluetooth und ZigBee-funkvernetzt (U4), mit Steckanschlussklemme (PIP), UltraEfficient (UE840), Optikdesign Leaf (CWL)									
RC463B 34S/UE840 SRD W62L62 VPC CWL U4	4 x 14/18 W	3.400	19,8	172	4.000	16	Ja	622 x 622 x 86	63348300
Interact ready Einbauleuchte, quadratisch, Modul 625; Interact Pro Ready, BAP-tauglich, dimmbares SensorReady-Betriebsgerät (SRD) und Multi-Sensor, Bluetooth und ZigBee-funkvernetzt (U4), mit Steckanschlussklemme (PIP), UltraEfficient (UE840), Optikdesign Leaf (CWL)									
RC463B 34S/UE840 SEIA W62L62 CPC CWL IA4	4 x 14/18 W	3.400	19,8	172	4.000	16	Ja	622 x 622 x 86	63350600

PowerBalance Leaf

Einlegeleuchte, quadratisch, Modul 625, mit regelbarem DALI-Betriebsgerät (PSD), mit Steckanschlussklemme (PIP), Optikdesign Leaf (CWL)									
RC463B 34S/940 PSD W62L62 VPC CWL	4 x 14/18 W	3.400	23,0	148	4.000	16	DALI	622 x 622 x 86	63340700
RC463B 40S/940 PSD W62L62 VPC CWL	4 x 14/18 W	4.000	27,5	146	4.000	16	DALI	622 x 622 x 86	63341400
Einbauleuchte, quadratisch, Modul 625, mit regelbarem DALI-Betriebsgerät (PSD), mit Steckanschlussklemme (PIP), Optikdesign Leaf (CWL)									
RC463B 34S/940 PSD W62L62 CPC CWL	4 x 14/18 W	3.400	23,0	148	4.000	16	DALI	622 x 622 x 86	63342100
RC463B 40S/940 PSD W62L62 CPC CWL	4 x 14/18 W	4.000	27,5	146	4.000	16	DALI	622 x 622 x 86	63343800
Einlegeleuchte, Langfeld, Modul 625, mit regelbarem DALI-Betriebsgerät (PSD), mit Steckanschlussklemme (PIP), Optikdesign Leaf (CWL)									
RC463B 40S/940 PSD W31L125 VPC CWL	2 x 28/36 W	4.000	27,5	146	4.000	16	DALI	1.247 x 310 x 79	63334600
Interact ready Einlegeleuchte, quadratisch, Modul 625; Interact Pro Ready, BAP-tauglich, dimmbares SensorReady-Betriebsgerät (SRD) und Multi-Sensor, Bluetooth und ZigBee-funkvernetzt (U4), mit Steckanschlussklemme (PIP), Optikdesign Leaf (CWL)									
RC463B 40S/940 SRD W62L62 VPC CWL U4	4 x 14/18 W	4.000	29,0	138	4.000	16	ja, InteractPro	622 x 622 x 86	63344500
Interact ready Einlegeleuchte, Langfeld, Modul 625; Interact Pro Ready, BAP-tauglich, dimmbares SensorReady-Betriebsgerät (SRD) und Multi-Sensor, Bluetooth und ZigBee-funkvernetzt (IA4), mit Steckanschlussklemme (PIP), Optikdesign Leaf (CWL)									
RC463B 40S/940 SRD W31L125 VPC CWL IA4	2 x 28/36 W	4.000	29,0	138	4.000	16	ja, InteractPro	1.247 x 310 x 79	63333900
Interact ready Einbauleuchte, quadratisch, Modul 625; Interact Pro Ready, BAP-tauglich, dimmbares SensorReady-Betriebsgerät (SRD) und Multi-Sensor, Bluetooth und ZigBee-funkvernetzt (U4), mit Steckanschlussklemme (PIP), Optikdesign Leaf (CWL)									
RC463B 40S/940 SEIA W62L62 CPC CWL IA4	4 x 14/18 W	4.000	29,0	138	4.000	16	ja, InteractPro	622 x 622 x 86	63345200

Lieferung mit Staubschutzfolie und Steckanschlussklemme, zur Weiterverdrahtung geeignet.

Optional auf Anfrage über Konfigurator:

- Einbauleuchten für Deckensysteme mit verdeckten Tragprofilen (CPC) und für gesägte Decken (PCV); für gesägte Decken bitte das Modul 600 (RC461B) verwenden
- Leuchten mit 5.000 lm (50S) und 6.000 lm (60S), diese sind ebenfalls BAP-tauglich

SlimBlend Gen2

Anwendung

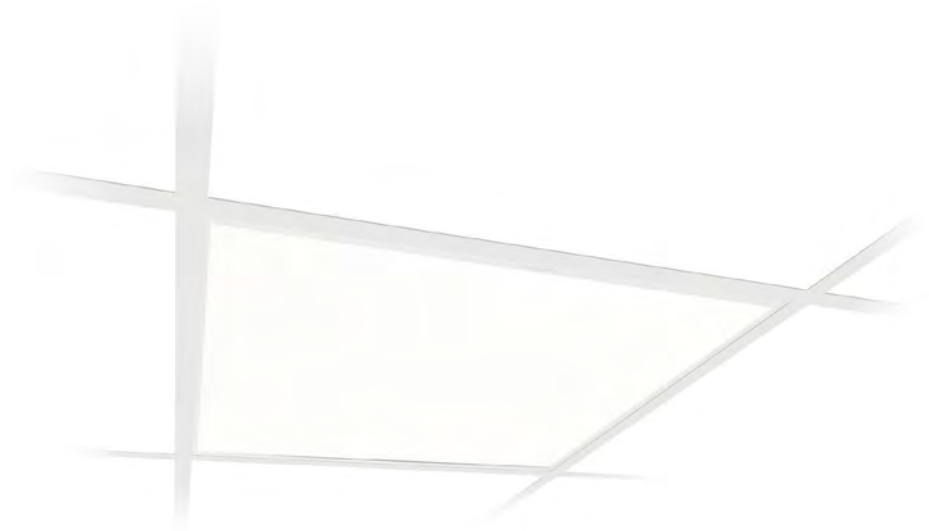
- + Büro- und Besprechungsräume
- + Flure
- + Verkaufsräume
- + Unterrichtsräume



interact
ready.



Circular ready =
Besonders nachhaltig
(siehe S. 15)



Über die Leuchte

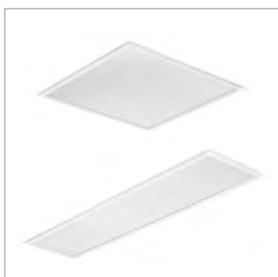
Eine leistungsstarke Beleuchtung, die in Büros für mehr Leistung, Komfort, Wohlbefinden und Nachhaltigkeit sorgt, ist sehr gefragt. „Lichtflächen“-Lösungen, die eine exzellente Lichtqualität mit hoher Funktionalität und Konnektivität bieten, stehen daher hoch im Kurs.

Ein Beispiel dafür ist die Philips SlimBlend Gen2. Diese komplette Produktfamilie mit sehr flachen Leuchten ist für mehr Wohlbefinden und die Kreislaufwirtschaft konzipiert.

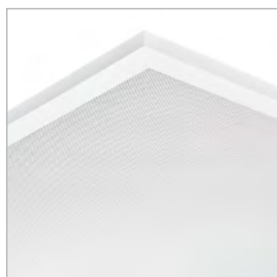
Die SlimBlend Gen2 Leuchten zeichnen sich durch eine hohe Lichtausbeute und hervorragende Lichtqualität ($R_a > 90$) aus.

Die Leuchten sind für die Wiederverwertung konzipiert und daher eine umweltfreundliche Lösung für die Kreislaufwirtschaft.

Die Besonderheit der SlimBlend Gen2 Leuchten liegt in ihrer hohen Lichtqualität. Die spezielle Micro-Hexagonaloptik (MXO) sorgt für blendfreien Komfort und durchsetzt das homogene Licht mit einem Glanz, der eine lebendige Lichtfläche erzeugt, die Innenräume aufwertet und volle Bürokonformität schafft. SlimBlend Gen2 ist eine minimalistische Lösung mit hervorragenden Beleuchtungseigenschaften, die in Verbindung mit Interact Pro weitere Energieeinsparungen und Komfort erzielt.



SlimBlend Gen2 als quadratische Leuchte im Modul 600 und 625 und als Langfeldleuchte im Modul 600 verfügbar



Brilliante MXO-Micro-Hexagonaloptik für komfortables Licht bei höchster Effizienz



Optional mit integrierter Lichtregelung Interact Pro mit Funk-Multisensor IA4



Der QuickConnector mit Steckanschlussklemme, zur Weiterverdrahtung geeignet, ermöglicht eine besonders einfache und schnelle Montage. Erst Kabel ohne Leuchte anschließen, dann Buchse und Stecker einfach zusammenklicken - fertig.

Auf einen Blick

Vorteile

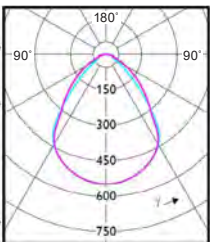
- + Besonders brillante Lichtfläche für angenehmes und komfortables Licht
- + Bis zu 68 % Energieeinsparung gegenüber herkömmlichen Leuchten
- + MXO-Micro-Hexagonaloptik für brillantes, BAP-taugliches Licht, konform EN12464-1
- + Optionales Zubehör zum Einbau in gesägten Decken, Deckensystemen mit verdeckten Tragprofilen, zum Deckenanbau und zum Abhängen als direkt strahlende Pendelleuchte

Merkmale

- + Hocheffiziente, BAP-taugliche LED-Einlegeleuchte (bis zu 137 lm/W)
- + Quadratische und Langfeldleuchten (Modul 600 mm und 625 mm)
- + Mit MXO-Micro-Hexagonaloptik für eine brillante Lichtfläche
- + Leuchtenrahmen aus Aluminium und Gehäuse aus Stahlblech, beides weiß lackiert (ähnlich RAL9003)
- + Mit regelbarem DALI-Betriebsgerät, Standard (PSD) oder notlichtgeeignet (DEIA) und regelbar, mit integriertem Funk- Präsenzmelder zu Integration in Interact Pro (SEIA IA4), ebenfalls notlichtgeeignet
- + Mit Steckanschluss-QuickConnector für sehr schnelle Montage, zur Weiterverdrahtung geeignet

Lichtverteilungskurve

cd/1000lm L.O.R. = 1.00 0-180° 90-270°

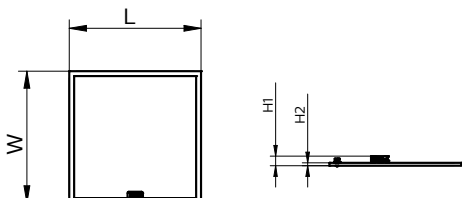


Maße und Gewicht

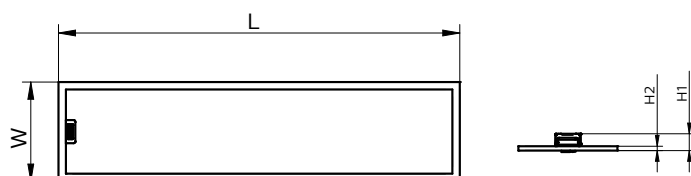
Abmessungen in mm

		L (mm)	W (mm)	H1/H2 (mm)	Gewicht (kg)
RC330V	W60/L60	595	595	43/13	2,9
	W30/L120	1195	295	43/13	3
RC332V	W62/L62	620	620	43/13	3

W60L60/W62L62



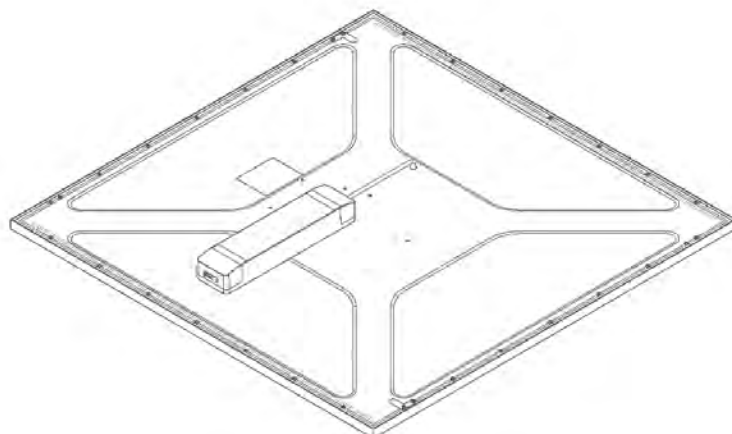
W30L120



SlimBlend Gen2

Anwendung

- + Büro- und Besprechungsräume
- + Flure
- + Verkaufsräume
- + Unterrichtsräume

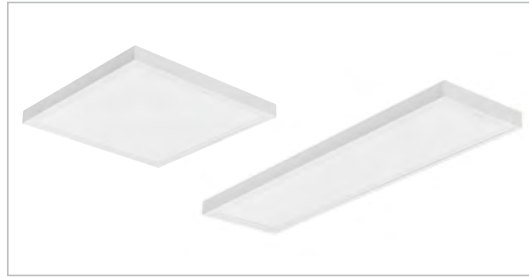
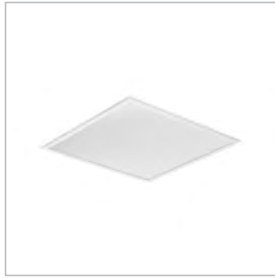
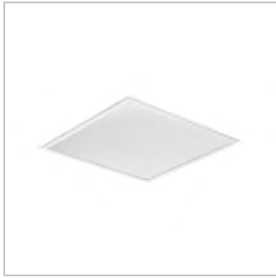


Scannen Sie den QR-Code für Produktdetails, Datenblätter und mehr zur SlimBlend Gen2 im Produktkatalog.

Technische Daten

Produktbezeichnung	Ersatz für T5/T8 ¹	lm ²	W ³	lm/W ⁴	K ⁶	UGR _R	Dimmbar ⁸	L x B x H mm	Bestell-Nr. EOC
Einlegeleuchte, quadratisch, Modul 625, BAP-tauglich, mit regelbarem DALI-Betriebsgerät (PSD)									
RC332V 36S/930 PSD W62L62 MXO	4 x 14/18 W	3.600	27,0	133	3.000	19	DALI	620 x 620 x 43	014 749 00
RC332V 36S/940 PSD W62L62 MXO		3.700	27,0	137	4.000	19	DALI	620 x 620 x 43	014 756 00
RC332V 42S/930 PSD W62L62 MXO		4.200	31,5	133	3.000	19	DALI	620 x 620 x 43	014 763 00
RC332V 42S/940 PSD W62L62 MXO		4.300	31,5	137	4.000	19	DALI	620 x 620 x 43	014 770 00
Einlegeleuchte, quadratisch, Modul 625, BAP-tauglich, mit regelbarem DALI-Betriebsgerät, gleichspannungs- und notlichtgeeignet (DEIA)									
RC332V 36S/940 DEIA W62L62 MXO	4 x 14/18 W	3.700	27,0	137	4.000	19	DALI	620 x 620 x 43	014 787 00
Einlegeleuchte, quadratisch, Modul 600, BAP-tauglich, mit regelbarem DALI-Betriebsgerät (PSD)									
RC330V 36S/940 PSD W60L60 MXO	4 x 14/18 W	3.700	27,0	137	4.000	19	DALI	595 x 595 x 43	014 640 00
RC330V 42S/940 PSD W60L60 MXO		4.300	31,5	137	4.000	19	DALI	595 x 595 x 43	014 664 00
Einlegeleuchte, Langfeld, Modul 600, BAP-tauglich, mit regelbarem DALI-Betriebsgerät (PSD)									
RC330V 36S/940 PSD W30L120 MXO	2 x 28/36 W	3.600	26,5	136	4.000	19	DALI	1195 x 295 x 43	014 886 00
RC330V 42S/930 PSD W30L120 MXO		4.000	31,0	129	3.000	19	DALI	1195 x 295 x 43	014 916 00
RC330V 42S/940 PSD W30L120 MXO		4.200	31,0	135	4.000	19	DALI	1195 x 295 x 43	014 909 00
Einlegeleuchte, quadratisch, Modul 625; Interact Pro Ready, BAP-tauglich, dimmbares SensorInteractReady-Betriebsgerät, gleichspannungs- und notlichtgeeignet (SEIA) und Multi-Sensor (IA4), Bluetooth- und ZigBee-funkvernetzt									
RC332V 36S/930 SEIA W62L62 MXO IA4	4 x 14/18 W	3.600	27,0	133	3.000	19	Ja	620 x 620 x 43	014 831 00
RC332V 36S/940 SEIA W62L62 MXO IA4		3.700	27,0	137	4.000	19	Ja	620 x 620 x 43	014 848 00
RC332V 42S/930 SEIA W62L62 MXO IA4		4.200	31,5	133	3.000	19	Ja	620 x 620 x 43	014 855 00
RC332V 42S/940 SEIA W62L62 MXO IA4		4.300	31,5	137	4.000	19	Ja	620 x 620 x 43	014 862 00
Einlegeleuchte, quadratisch, Modul 600; Interact Pro Ready, BAP-tauglich, dimmbares SensorInteractReady-Betriebsgerät, gleichspannungs- und notlichtgeeignet (SEIA) und Multi-Sensor (IA4), Bluetooth- und ZigBee-funkvernetzt									
RC330V 36S/940 SEIA W60L60 MXO IA4	4 x 14/18 W	3.700	27,0	137	4.000	19	Ja	595 x 595 x 43	014 695 00
RC330V 42S/940 SEIA W60L60 MXO IA4		4.300	31,5	137	4.000	19	Ja	595 x 595 x 43	014 725 00
Einlegeleuchte, Langfeld, Modul 600; Interact Pro Ready, BAP-tauglich, dimmbares SensorInteractReady-Betriebsgerät, gleichspannungs- und notlichtgeeignet (SEIA) und Multi-Sensor (IA4), Bluetooth- und ZigBee-funkvernetzt									
RC330V 36S/940 SEIA W30L120 MXO IA4	2 x 28/36 W	3.600	26,5	136	4.000	19	Ja	1.195 x 295 x 43	014 947 00
RC330V 42S/930 SEIA W30L120 MXO IA4		4.000	31,0	129	3.000	19	Ja	1.195 x 295 x 43	014 961 00
RC330V 42S/940 SEIA W30L120 MXO IA4		4.200	31,0	135	4.000	19	Ja	1.195 x 295 x 43	014 978 00

SlimBlend Gen2 Zubehör



Einbaumontage

Alle SlimBlend Gen2 können mit optionalen Einbauklemmen einfach und schnell in gesägte Decken eingebaut werden.

Einbaumontage

Alle SlimBlend Gen2 können mit optionalen Montagewinkeln einfach in Deckensysteme mit verdeckten Tragprofilen eingebaut werden.

Anbaumontage

Alle SlimBlend Gen2 können mit einem optionalen Anbaurahmen aus weiß lackiertem Aluminium (ähnlich RAL 9003), der schnell und einfach zusammengesteckt wird, auch an vielen Decken befestigt werden. Die dadurch entstandene Anbauleuchte hat eine Höhe von nur 79 mm.

Pendelmontage

Alle SlimBlend Gen2 können mit einem optionalen Abhängeset auch als direkt-strahlende Pendelleuchten eingesetzt werden. Werkzeuglos, stufenlos höhenverstellbar.

RC159Z Plaster Ceiling SMB-PLC

Decken-ausschnitt	A (mm)	B (mm)
W62L62	605	605
W60L60	580	580
W30L120	1.180	280

RC330Z SMB-CPC

RC159Z SMB W62L62
RC159Z SMB W60L60
RC159Z SMB W30L120

RC159Z Suspension set SME-3 WH
RC159Z Suspension set SME-4 WH

Technische Daten

Produktbezeichnung	Beschreibung	Bestell-Nr. EOC
Klemmen für Einbau in gesägte Decken – Set mit 4 Klemmen für eine Leuchte		
NEU RC159Z Plaster Ceiling SMB-PLC	Einbauklemmen	75248199
Montagewinkel für Einbau in Deckensysteme mit verdeckten Tragprofilen – Set mit 4 Montagewinkel für eine Leuchte		
RC330Z SMB-CPC	Einbau-Montagewinkel	011 380 00
Anbaurahmen aus Aluminium, weiß lackiert (ähnlich RAL 9003)		
NEU RC159Z SMB W62L62	Decken-Anbaurahmen aus Aluminium (steckbar), weiß lackiert, für alle W62L62 Versionen, Rahmenhöhe: 79 mm	75215399
NEU RC159Z SMB W60L60	Decken-Anbaurahmen aus Aluminium (steckbar), weiß lackiert, für alle W60L60 Versionen, Rahmenhöhe: 79 mm	75214699
NEU RC159Z SMB W30L120	Decken-Anbaurahmen aus Aluminium (steckbar), weiß lackiert, für alle W30L120 Versionen, Rahmenhöhe: 79 mm	75216099
Triangel-Seilabhängung mit Deckenbaldachin inkl. elektr. Anschlusskabel; werkzeuglose, stufenlose Höhenverstellung; max. Abhängelänge: 1,50 m		
NEU RC159Z Suspension set SME-3 WH	Triangel-Seil-Abhängeset mit 3-adrigem elektrischen Anschlusskabel für Interact Pro Ready (SEIA und WIA) SlimBlend Gen2	75250499
NEU RC159Z Suspension set SME-4 WH	Triangel-Seil-Abhängeset mit 4-adrigem elektrischen Anschlusskabel für DALI-regelbare (PSD und DEIA) SlimBlend Gen2	75249899

FlexBlend

Anwendung

- + Büros
- + Bildungswesen
- + Gesundheitswesen
- + Banken



interact
ready.



Circular ready =
Besonders nachhaltig
(siehe S. 15)



Über die Leuchte

Bürobetreiber und Mitarbeiter, die für den Betrieb von Lichanlagen zuständig sind, suchen nach einer hochwertigen und gleichzeitig energieeffizienten Beleuchtung, die alle Normen und gesetzlichen Bestimmungen erfüllt.

Um diese Anforderungen zu erfüllen, wurde FlexBlend entwickelt. Besitzer von Gebäuden können ihre Beleuchtung umfassend optimieren, indem sie für Büros zertifizierte Beleuchtung mit attraktiven ROI-Werten erhalten.

FlexBlend bietet außerdem die notwendige Flexibilität durch einfache Anpassung an verschiedene Deckenarten sowie an verschiedene Büroumgebungen, wie etwa offene Büros oder Tagungsräume.

Obwohl die Technologie sich schnell entwickelt, erwartet man von einer idealen Beleuchtungslösung, dass sie Innovationen und zukünftige Entwicklungen antizipiert, so dass die Funktionalität noch weiter optimiert werden kann.

Daher ist Philips FlexBlend auch vorbereitet für Lichtsteuerungen wie beispielsweise mit dem Interact Pro System.

Außerdem kann FlexBlend auch mit softwarebasierten Lichtsystemen wie Interact Office verbunden werden, um die Leuchte mit zusätzlicher Intelligenz auszustatten.



Quadratische Leuchte (VPC)
für Deckenmodul 625



Langfeld Einlegeleuchte (VPC)
für Deckenmodul 625



Optional mit integrierter
Lichtregelung Interact
Pro Ready (SRD U4)



Brilliant, BAP-taugliche PCS-
Optik für höchste Effizienz

Auf einen Blick

Vorteile

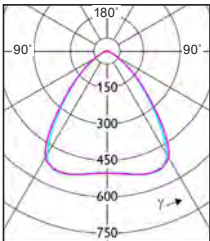
- + Hochwertige Beleuchtung, BAP-taugliche Bürobeleuchtung (für Ausführung PCS und MLO)
- + Auswahl zwischen drei verschiedenen Optiken: Brillante, BAP-taugliche Optik PCS für höchste Effizienz, (bis zu 144 lm/W) BAP-taugliche Optik MLO für höchsten Komfort und opale Optik O für sehr gleichförmiges Licht
- + Flexible Anwendung
- + Optional mit vernetztem Lichtregelsystem Interact Pro

Merkmale

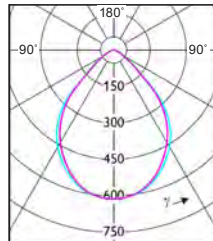
- + Hocheffiziente, BAP-taugliche LED- Einlege- und Einbauleuchleuchten (bis zu 144 lm/W)
- + Quadratische und Langfeldleuchten (Modul 600 mm und 625 mm)
- + Mit drei Optiken für verschiedene Anforderungen
- + Konform Bürobeleuchtungsnorm EN12464-1 ($UGR_R 19$; $L65^\circ < 3.000 \text{ cd/m}^2$) -
- + Verschiedene Montageoptionen
- + Problemloser Anschluss an softwarebasierte Lichtsysteme wie Interact Pro

Lichtverteilungskurven

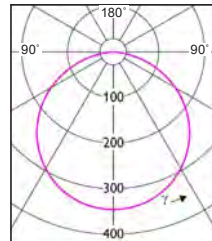
cd/1000lm L.O.R. = 1.00 — 0-180° — 90-270°



RC342B PCS, BAP-tauglich



RC342B MLO, BAP-tauglich

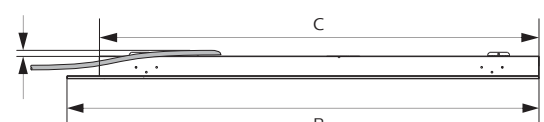
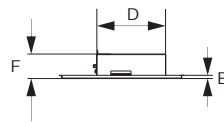
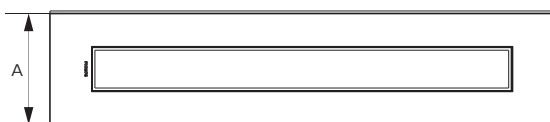


RC342B O (opale Optik)

Maße und Gewicht

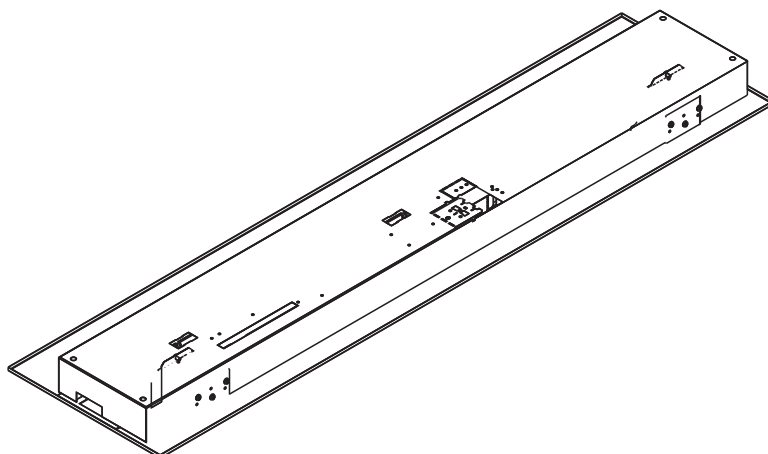
Abmessungen in mm

		A (mm)	B (mm)	C (mm)	D (mm)	E (mm)	F (mm)	Gewicht (kg)
RC340B	W60/L60	597	597	571	361	6	60	4,32
	W30/L120	297	1.197	171	1.173	6	60	4,32
	W15/L120	147	1.197	121	1.173	6	86	3,16
RC342B	W62/L62	622	622	571	361	6	60	4,46
	W31/L125	309,5	1.247	171	1.173	6	60	4,47
	W15/L125	147	1.247	121	1.173	6	86	3,25



FlexBlend

FlexBlend – Hocheffizient und flexibel einsetzbar



Scannen Sie den QR-Code für
Produktdetails, Datenblätter
und mehr zur FlexBlend
im Produktkatalog.

Konfigurationsleitfaden

Kombinationsmöglichkeiten und eventuelle Ausschlüsse bitte mit Ihrem Signify-Ansprechpartner abstimmen.

Produktfamiliencode	Geometrie	Leuchtenlichtstrom	Deckensystem
FlexBlend Modul 600 RC340B	quadratisch Breite 597 mm x Länge 597mm W60L60	2.800 lm LED28S	Deckensystem mit sichtbaren Tragprofilen VPC gesägte Decken PCV Deckensystem mit verdeckten Tragprofilen CPC
	Langfeld Breite 147 mm x Länge 1.197mm W15L120	3.600 lm LED36S	
	Langfeld Breite 297 mm x Länge 1.197mm W30L120	4.200 lm LED42S	
FlexBlend Modul 625 RC342B	quadratisch Breite 622 mm x Länge 622mm W62L62		
	Langfeld Breite 147 mm x Länge 1.247mm W15L125		
	rechteckig Breite 297 mm x Länge 1.247mm W30L125		
	Langfeld Breite 167 mm x Länge 1.247 mm W17L125		
	Kombinationsmöglichkeiten und eventuelle Ausschlüsse bitte mit Ihrem Signify-Ansprechpartner abstimmen.		



Dieses Produkt können Sie online im Produktkatalog direkt konfigurieren!

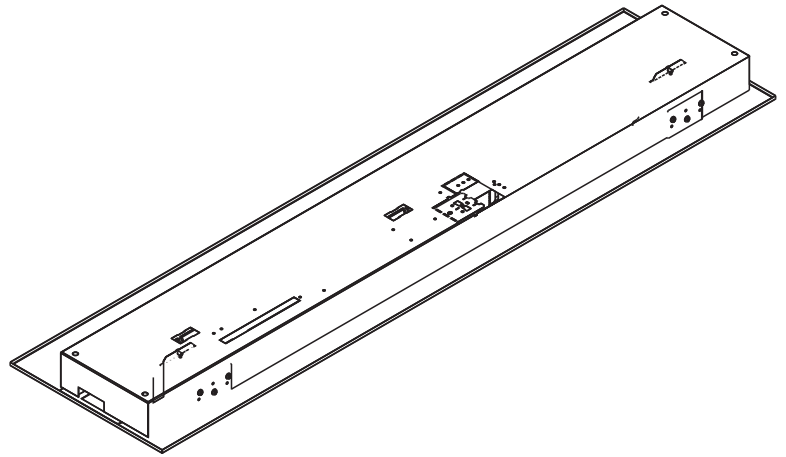
Ähnlichste Farbtemperatur	Optik	Betriebsgerät	Integrierte Lichtsteuerung	Elektrischer Anschluss	Sicherheitsseil	Notbeleuchtung ¹
3.000 K (R _a >90) 930	brillante, BAP-taugliche Optik aus Polycarbonat PCS komfortable Microlinsenoptik, BAP-tauglich MLO opale Optik O	schaltbar PSU DALI-regelbar PSD	keine Lichtsteuerung	Steckanschluss-klemme PIP Wieland-Schnellsteck-Anschluss (3-poliger Netz-Anschlussblock + 2-poliger Steuer-Anschlussblock DALI) W	kein Sicherheitsseil Sicherheitsseil SC	Notlichtmodul Basic ELB3 Notlichtmodul PRO ELP3 Notlichtmodul DALI ELD3 ²
4.000 K (R _a >90) 940		Interact Pro Ready für funkvernetztes, automatisiertes Licht + Sensor Ready SRD	Upgradeable InterAct Multi-Sensor und Bluetooth (SC200B) U4 Upgradeable Mainstream Sensor Bundle + U5	Wieland-Schnellsteck-Anschluss (4-poliger Netz-Anschlussblock) W4		
		Interact Ready + Power über Ethernet PoE	Upgradeable Empty Sensor Slot für PoE U0 Upgradeable Multisensor für PoE U3			

¹ nicht in Kombination mit POE

² nicht in Kombination mit PSU

FlexBlend

FlexBlend – Hocheffizient und flexibel einsetzbar



Scannen Sie den QR-Code für
Produktdetails, Datenblätter
und mehr zur FlexBlend
im Produktkatalog.

Technische Daten

Produktbezeichnung	Ersatz für T5/T8 ¹	lm ²	W ³	lm/W ⁴	K ⁶	UGR _R	Dimm- bar ⁹	L x B x H mm	Bestell-Nr. EOC
Einlegeleuchte, quadratisch, Modul 625, BAP-tauglich (PCS), mit regelbarem DALI-Betriebsgerät (PSD)									
RC342B LED28S/940 PSD W62L62 VPC PCS PIP	3 x 14/18 W	2.800	20,0	140	4.000	19	DALI	622 x 622 x 79	104 198 00
RC342B LED36S/940 PSD W62L62 VPC PCS PIP	4 x 14/18 W	3.600	25,0	144	4.000	19	DALI	622 x 622 x 79	104 204 00
RC342B LED42S/940 PSD W62L62 VPC PCS PIP	4 x 14/18 W	4.200	30,0	140	4.000	19	DALI	622 x 622 x 79	104 211 00
Einlegeleuchte, Langfeld, Modul 625, BAP-tauglich (PCS), mit regelbarem DALI-Betriebsgerät (PSD)									
RC342B LED28S/940 PSD W31L125 VPC PCS PI	1 x 28/36 W	2.800	20,0	140	4.000	19	DALI	1.247 x 310 x 77	104 228 00
RC342B LED36S/940 PSD W31L125 VPC PCS PI	2 x 28/36 W	3.600	25,0	144	4.000	19	DALI	1.247 x 310 x 77	104 235 00
RC342B LED42S/940 PSD W31L125 VPC PCS PI	2 x 28/36 W	4.200	30,0	140	4.000	19	DALI	1.247 x 310 x 77	104 242 00
Einlegeleuchte, quadratisch, Modul 625; Interact Pro Ready, PCS-Optik oder Microlinsenoptik (MLO), beide BAP-tauglich, dimmbares SensorReady-Betriebsgerät (SRD) und Multi-Sensor (U4), ZigBee-funkvernetzt, mit Steckanschlussklemme									
RC342B LED28S/940 SRD W62L62 VPC PCS U4	3 x 14/18 W	2.800	20,0	140	4.000	19	Ja	622 x 622 x 79	708 341 00
RC342B LED36S/940 SRD W62L62 VPC PCS U4	4 x 14/18 W	3.600	25,5	141	4.000	19	Ja	622 x 622 x 79	708 372 00
RC342B LED42S/940 SRD W62L62 VPC PCS U4	4 x 14/18 W	4.200	30,0	140	4.000	19	Ja	622 x 622 x 79	708 402 00
RC342B LED28S/940 SRD W62L62 VPC MLO U4	3 x 14/18 W	2.800	28,0	100	4.000	19	Ja	622 x 622 x 79	708 334 00
RC342B LED36S/940 SRD W62L62 VPC MLO U4	4 x 14/18 W	3.600	37,0	97	4.000	19	Ja	622 x 622 x 79	708 365 00
RC342B LED42S/940 SRD W62L62 VPC MLO U4	4 x 14/18 W	4.200	44,5	95	4.000	19	Ja	622 x 622 x 79	708 396 00
Einlegeleuchte, Langfeld, Modul 625; Interact Pro Ready, PCS-Optik oder Microlinsenoptik (MLO), beide BAP-tauglich, dimmbares SensorReady-Betriebsgerät (SRD) und Multi-Sensor (U4), ZigBee-funkvernetzt, mit Steckanschlussklemme									
RC342B LED36S/940 SRD W31L125 VPC PCS U4	2 x 28/36 W	3.600	25,5	141	4.000	19	Ja	1.247 x 310 x 77	708 358 00
RC342B LED42S/940 SRD W31L125 VPC PCS U4	2 x 28/36 W	4.200	30,0	140	4.000	19	Ja	1.247 x 310 x 77	708 389 00

Lieferung mit Staubschutzfolie und Steckanschlussklemme, zur Weiterverdrahtung geeignet.

Optional auf Anfrage:

- Leuchten für das Deckenmodul 600 (RC340B)
- BAP-taugliche Microlinsen-Komfortoptik (MLO) und opale Optik (O)
- Einbauleuchten für Deckensysteme mit verdeckten Tragprofilen (CPC) oder für Gesägte Decken (PCV)



TrueLine

Anwendung

+ Allgemeinbeleuchtung für Büroräume, Flure und Eingangsbereiche



interact
ready.



Circular ready =
Besonders nachhaltig
(siehe S. 15)

TunableWhite



Über die Leuchte

Architekten brauchen eine Beleuchtungslösung passend zur Innenarchitektur des Gebäudes, an dem sie arbeiten.

Sie wünschen sich Leuchten mit elegantem Design und hohen Leuchtenlichtströmen.

Planer benötigen Leuchten, mit denen sich Energie sparen lässt, mit denen aber gleichzeitig die richtige Beleuchtungsstärke passend zu Beleuchtungs-Normen für Büros erreicht wird.

TrueLine Einbauleuchten können beiden Ansprüchen gerecht werden.

Sie sind als Einzelleuchten und als Lichtbandleuchten (z.B. für durchgängige, längere Flurbeleuchtungen) lieferbar.

Die hocheffizienten Leuchten gibt es mit einer BAP-tauglichen Optik (bis zu 141 lm/W mit Farbwiedergabe $R_a > 90$), einer gleichmäßig leuchtenden opalen Optik, die sehr gerne in Fluren eingesetzt wird oder mit einer asymmetrischen Optik.

TrueLine ist optional auch für das automatische und vernetzte Lichtsystem Interact Pro verfügbar.

Leuchten mit Lichtfarbveränderung TunableWhite für die Beleuchtungslösung Personal Light oder zur Integration in NatureConnect sind ebenfalls erhältlich.

Neu sind ultraeffiziente Leuchten in 4.000 K (Neutralweiß) mit Farbwiedergabe $R_a > 80$ und einer Leuchten-Lichtausbeute bis zu 179 lm/W.

TrueLine ist auch als Pendel- und Anbauleuchte erhältlich.



Einzelleuchte



Lichtbandleuchte



Kopfstücke für
Lichtbandleuchten



Optional mit integrierter
Lichtregelung Interact Pro Ready
(SRD/SIA U4)

Auf einen Blick

Vorteile

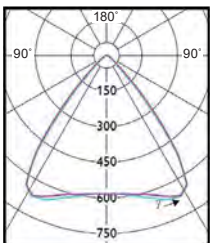
- + Hocheffiziente, BAP-taugliche Optik, opale, sehr gleichförmig leuchtende Optik oder asymmetrische Optik
- + Extrem hohe Lichtausbeute für eine schlanke Leuchte
- + Sehr schlanke Leuchte für linienförmiges Licht, einzeln oder im Lichtband

Merkmale

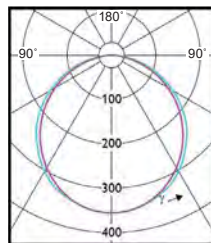
- + Die BAP-taugliche Optik (RC530B/RC532B) erfüllt die Norm für die Beleuchtung von Arbeitsplätzen im Innenraum EN12464-1 ($UGR_R 19; L65^\circ < 3.000 \text{ cd/m}^2$)
- + Einzelne Leuchten und Lichtbandleuchten
- + Gleichmäßige Lichtaustrittsfläche
- + Zukunftssicher: optional mit automatischer, funkvernetzter Lichtregelung Interact Pro
- + Optional auch in „TunableWhite“ lieferbar
- + Die BAP-tauglichen Leuchten (RC530B/RC532B) auch als ultraeffiziente Ausführungen mit bis zu 179 lm/W (UE840)

Lichtverteilungskurven

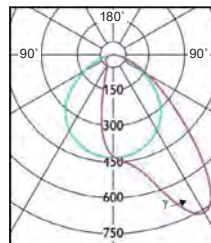
cd/1000 lm — 0-180° — 90-270°



RC530B/RC532B,
BAP-tauglich



RC531B/RC533B, opal

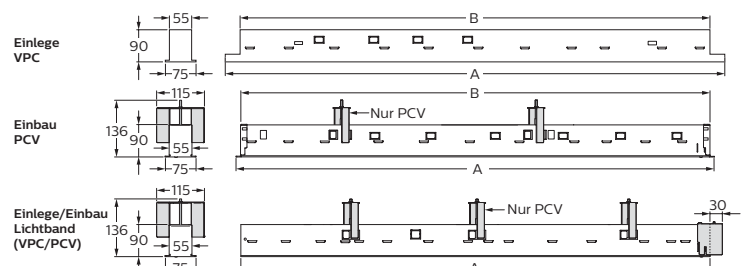


RC534B/RC535B,
asymmetrisch

Maße und Gewicht

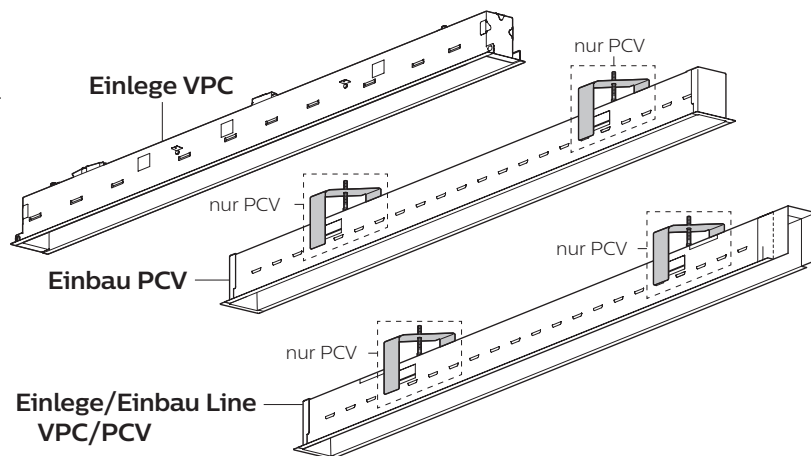
Abmessungen in mm

			A (mm)	B (mm)	Gewicht (kg)
RC53xB	Einlege VPC	W8L120	1.197	1.130/1.170	2,6/2,8
		W8L125	1.247	1.130/1.170	2,8/2,9
		W8L150	1.497	1.410/1.450	3,2/3,3
	Einbau PCV	W8L113	1.152	1.130	2,6
		W8L117	1.192	1.170	2,8
		W8L141	1.432	1.410	3,1
		W8L145	1.472	1.450	3,4
	Einlege/ Einbau Lichtband VPC/PCV	W8L113	1.127	-	2,5/2,7
		W8L117	1.167	-	2,7/2,9
		W8L141	1.408	-	3,0/3,2
		W8L145	1.448	-	3,2/3,5



TrueLine

TrueLine Einbauleuchte elegant,
energiesparend und der Beleuchtungs-
norm für Büros entsprechend



Konfigurationsleitfaden

Kombinationsmöglichkeiten und eventuelle Ausschlüsse bitte mit Ihrem Signify-Ansprechpartner abstimmen.

Produktfamiliencode	Länge*1	Leuchtenlichtstrom	Ähnlichste Farbtemperatur
TrueLine Einzelleuchte (OC-bildschirmarbeitsplatztauglich) RC530B	1.130 mm (Standard Länge) W8L113	für L113/L117/L120: 1.500 lm LED15S	3.000 K ($R_a > 90$) 930
	1.170 mm (Länge mit Sensor oder Füllplatte) W8L117	2.500 lm LED25S	4.000 K ($R_a > 90$) 940
TrueLine Einzelleuchte (opal) RC531B	1.197 mm W8L120	3.400 lm LED34S	Lichtfarbveränderung TunableWhite 2.700 - 6.500 K ($R_a > 90$) TW927-965
	1.410 mm (Standard Länge) W8L141	4.000 lm LED40S	4.000 K ($R_a > 80$) - UltraEfficient UE840*
TrueLine Lichtbandleuchte (OC-bildschirmarbeitsplatztauglich) RC532B	1.450 mm (Länge mit Sensor oder Füllplatte) W8L145	für L141/L145/L150: 1.900 lm LED19S	
	1.500 mm W8L150	3.100 lm LED31S	
TrueLine Lichtbandleuchte (opal) RC533B		4.300 lm LED43S	
		5.000 lm LED50S	
TrueLine Lichtbandleuchte (asymmetrische Lichtverteilung) RC535B			
TrueLine Einzelleuchte (asymmetrische Lichtverteilung) RC534B			
	Details zur Leuchtenauswahl und Kombinationsmöglichkeiten bitte mit Ihrem Signify-Ansprechpartner abstimmen.		* Nur für RC530B und RC532B



Scannen Sie den QR-Code für Produktdetails, Datenblätter und mehr zur TrueLine-Einbauleuchtenfamilie im Produktkatalog.



Dieses Produkt können Sie online im Produktkatalog direkt konfigurieren!

Deckensystem	Betriebsgerät	Integrierter Sensor	Elektrischer Anschluss	Notbeleuchtung
Deckensystem mit sichtbaren Tragprofilen VPC gesägte Decken PCV	DALI-regelbar PSD Interact Pro Ready für funkvernetztes, automatisiertes Licht SRD ¹ Interact Ready + Power über Ethernet POE Interact Pro Ready für funkvernetztes, automatisiertes Licht in Kombination mit TW9 SIA ¹ DALI-regelbar, Interact Pro Ready - nur in Kombination mit TW927-965 DIA	kein Sensor Füllplatte für L1170 & L1450 IP Aufrüstbar leerer Sensorsteckplatz für PoE U0 ¹ Interact Sensor (Multisensor SNS400 + ZigBee-Bluetooth-Funkantenne + Infrarot-Empfänger für POE oder SRD) U3 Interact Sensor (Anwesenheits- & Tageslichtsensor SC200B + ZigBee-Bluetooth-Funkantenne + Infrarot-Empfänger für SRD /SIA) U4 Interact Sensor (Upgradeable Mainstream Sensor Bundle SC1500 für SRD) U5 Interact Sensor (Upgradeable Advanced Sensor Bundle SC2000 für POE) U6	Wieland-Schnellsteck-Anschluss (3-poliger Netz-Anschlussblock + 2-poliger Steuer-Anschlussblock DALI) W 3-polige Steckanschlussklemme nur für SRD PI3 5-polige Steckanschlussklemme (Standard) PI5 6-polige Steckanschlussklemme für ELP3/ELD3 ohne Sensor PI6	Notlichtmodul PRO (3h/850lm) für PSD ELP3 Notlichtmodul DALI für PSD (3h/850lm) ELD3
	¹ in Kombination mit Sensor	¹ nur für PoE		

TrueLine

TrueLine Einbauleuchte elegant, energiesparend und der Beleuchtungsnorm für Büros entsprechend



Scannen Sie den QR-Code für Produktdetails, Datenblätter und mehr zur TrueLine-Einbauleuchtenfamilie im Produktkatalog.

Technische Daten

Produktbezeichnung	Ersatz für T5/T8 ¹	lm ²	W ³	lm/W ⁴	K ⁶	UGR _R	Dimmbar ⁹	L x B x H mm	Bestell-Nr. EOC
Einbauleuchte, bildschirmarbeitsplatztauglich, satiniert, mit DALI-regelbarem, elektronischen Betriebsgerät (PSD), mit Steckanschlussklemme (PI5)									
RC530B LED19S/940 PSD W8L141 PCV PI5	1 x 35 W	1.900	14,0	136	4.000	19	DALI	1.432 x 75 x 136	971 479 00
RC530B LED31S/940 PSD W8L141 PCV PI5	1 x 35/1 x 49 W	3.100	22,0	141	4.000	19	DALI	1.432 x 75 x 136	971 493 00
RC530B LED43S/940 PSD W8L141 PCV PI5	1 x 49/80 W/2 x 35 W	4.300	30,5	141	4.000	19	DALI	1.432 x 75 x 136	971 592 00
RC530B LED50S/940 PSD W8L141 PCV PI5	2 x 49/2 x 35 W	5.000	36,0	139	4.000	19	DALI	1.432 x 75 x 136	971 653 00
Lichtband-Einbauleuchte, bildschirmarbeitsplatztauglich, satiniert, mit DALI-regelbarem, elektronischen Betriebsgerät (PSD), mit Steckanschlussklemme (PI5)									
RC532B LED19S/940 PSD W8L141 PCV PI5	1 x 35/1 x 49 W	1.900	14,0	136	4.000	19	DALI	1.408 x 75 x 136	971 820 00
RC532B LED31S/940 PSD W8L141 PCV PI5	1 x 35/1 x 49 W	3.100	22,0	141	4.000	19	DALI	1.408 x 75 x 136	971 868 00
RC532B LED43S/940 PSD W8L141 PCV PI5	1 x 49/80 W/2 x 35 W	4.300	30,5	141	4.000	19	DALI	1.408 x 75 x 136	971 882 00
Einbauleuchte, opal, mit DALI-regelbarem, elektronischen Betriebsgerät (PSD), mit Steckanschlussklemme (PI5)									
RC531B LED19S/940 PSD W8L141 PCV PI5	1 x 35 W	1.900	17,8	107	4.000	22	DALI	1.432 x 75 x 136	971 745 00
RC531B LED31S/940 PSD W8L141 PCV PI5	1 x 49 W	3.100	29,0	107	4.000	22	DALI	1.432 x 75 x 136	971 783 00
Lichtband-Einbauleuchte, opal, mit DALI-regelbarem, elektronischen Betriebsgerät (PSD), mit Steckanschlussklemme (PI5)									
RC533B LED19S/940 PSD W8L141 PCV PI5	1 x 35 W	1.900	17,8	107	4.000	22	DALI	1.408 x 75 x 136	971 943 00
RC533B LED31S/940 PSD W8L141 PCV PI5	1 x 49 W	3.100	29,0	107	4.000	22	DALI	1.408 x 75 x 136	971 974 00
Einbauleuchte, asymmetrisch strahlend, satiniert, mit DALI-regelbarem, elektronischen Betriebsgerät (PSD), mit Steckanschlussklemme (PI5)									
RC534B LED43S/940 PSD W8L141 PCV PI5	1 x 35/1 x 49 W	4.300	32,5	132	4.000	–	DALI	1.432 x 75 x 136	972 001 00
RC534B LED50S/940 PSD W8L141 PCV PI5	1 x 49 W	5.000	38,5	130	4.000	–	DALI	1.432 x 75 x 136	972 018 00
Lichtband-Einbauleuchte, asymmetrisch strahlend, satiniert, mit DALI-regelbarem, elektronischen Betriebsgerät (PSD), mit Steckanschlussklemme (PI5)									
RC535B LED43S/940 PSD W8L141 PCV PI5	1 x 35/1 x 49 W	4.300	32,5	132	4.000	–	DALI	1.408 x 75 x 136	972 025 00
RC535B LED50S/940 PSD W8L141 PCV PI5	1 x 49 W	5.000	38,5	130	4.000	–	DALI	1.408 x 75 x 136	972 032 00
Einbauleuchte, Interact Pro Ready, BAP-tauglich, satinierte Optik, dimmbares SensorReady-Betriebsgerät (SRD) und Multi-Sensor (U4), ZigBee-funkvernetzt, mit Steckanschlussklemme (PI3)									
RC530B LED43S/940 SRD W8L145 PCV U4 PI3	1 x 49/80 W/2 x 35 W	4.300	30,0	143	4.000	19	Ja	1.432 x 75 x 136	971 622 00
Zubehör									
RC530Z EP WH	Kopfstücke für Lichtbandleuchten (Set mit 2 Stück), Weiß RAL9003; für RC532B, RC533B, RC535B								874 806 99
ZZS400 OCR OPTICAL COVER REMOVER	Lanyard mit Saugnapf zum Öffnen der Optik								984 695 99

Interact ready



CoreLine Panel

Anwendung

- + Büroräume, Flure, Nebenräume, Empfangs- und Besprechungsbereiche, Verkaufsräume, Showrooms, Hotels, Gesundheitswesen, Altenheime



interact
ready.



Über die Leuchte

CoreLine Panel sind hocheffiziente Einlegeleuchten für modulare Decken im Modul 600 und 625. Sie erfüllen das CoreLine Versprechen – einfach zu installieren und beste Beleuchtung. In neuen Gebäuden und bei der Sanierung werden gern flächig leuchtende Pannelleuchten eingesetzt, die eine hochwertige Beleuchtung realisieren und durch ihre hohe Effizienz und Lebensdauer erheblich Energie- und Wartungskosten einsparen.

CoreLine Panel gibt es in zwei Ausführungen: Ein bildschirmarbeitsplatztaugliches (BAP-taugliches) (OC) Panel mit integrierter, breitstrahlender Mikroprismenoptik und ein opales Panel (NOC).

CoreLine Panel können als Interact Pro Ready - Leuchten flexibel in das Interact Pro System integriert werden.

CoreLine Panel LED-Einlegeleuchten können auch als Ersatz herkömmlicher Leuchtstofflampenleuchten zum Einsatz kommen. Sie lassen sich sehr einfach und schnell installieren.

Alle CoreLine Panel können mit optionalem Zubehör als Einbau-, Anbau- und Pendelleuchte eingesetzt werden.

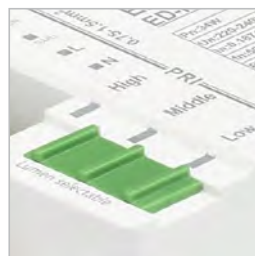
Die All-in CoreLine Panel verfügen über integrierte Lichtfarb- (3-in-1) und Lichtstromschalter (3-in-1), so dass mit einem Produkt 9 Lichteinstellungen möglich sind. Damit ist höchste Flexibilität vor Ort garantiert.



CoreLine Panel OC mit breitstrahlender, BAP-tauglicher Mikroprismenoptik. Konform EN12464-1: $L65^\circ < 3.000 \text{ cd/m}^2$ und $UGR_r 19$



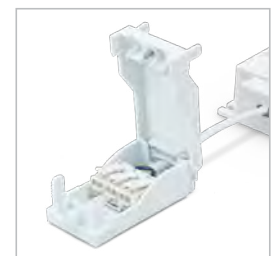
All-in-Versionen: Mit dem integrierten Lichtfarb-Schiebeschalter lassen sich einfach drei Lichtfarben einstellen (3.000 - 3.500 - 4.000 K)



All-in-Versionen: Der integrierte Lumen-Schiebeschalter ermöglicht die einfache Auswahl zwischen drei Leuchtenlichtströmen



All-in-Versionen: Der QuickConnector, zur Weiterverdrahtung geeignet, ermöglicht eine besonders einfache und schnelle Montage. Erst Kabel ohne Leuchte anschließen, dann Buchse und Stecker einfach zusammenklicken - fertig



Standard-Versionen: Mit Steckanschlussklemme, zur Weiterverdrahtung geeignet



RC133V G6

IP20

deckenseitig

IP40

raumseitig

IK02



50.000 h (L90)
Nutzlebensdauer
100.000 h (L80/L75)

Garantie
in Jahre



bis zu 141 lm/W

BETTER

Auf einen Blick

Vorteile

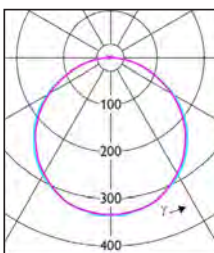
- + Flächiges, angenehmes und komfortables Licht
- + Einfache und schnelle Montage
- + Bis zu 70 % Energieeinsparung gegenüber herkömmlichen Leuchten
- + BAP-taugliches CoreLine Panel OC: mit optimierter, breitstrahlender Lichtverteilung für Büros
- + All-in-Ausführung mit 9 Lichtoptionen ermöglicht die flexible Lichteinstellung vor Ort: vor oder nach der Montage
- + Optionales Zubehör für Deckeneinbau, -anbau und Pendelmontage

Merkmale

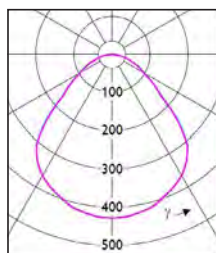
- + Flache quadratische (Modul 600 und Modul 625) und Langfeldleuchte (nur Modul 600) für Deckensysteme mit sichtbaren Tragprofilen
- + Mit umlaufendem Aluminiumrahmen, weiß lackiert (ähnlich RAL 9003)
- + Hocheffizient: bis zu 141 lm/W
- + Zwei Ausführungen: OC – BAP-tauglich konform EN12464-1: $UGR_R 19$; $L65^\circ < 3.000 \text{ cd/m}^2$) und NOC – opal: $UGR_R 22$
- + All-in-Ausführung: MultiColour/MultiLumen 9-in-1: Drei Lichtfarben und drei Leuchtenlichtströme in einer Leuchte einstellbar
- + Mit schaltbarem (PSU), DALI-regelbarem (PSD) oder gleichspannungs- und notlichtgeeignetem DALI-regelbarem Betriebsgerät (PSED) oder Interact Pro funkvernetzbaarem, Bluetooth und ZigBee-fähigem Betriebsgerät (WIA)
- + Mit QuickConnector (All-in) oder Steckanschlussklemme für sehr schnelle Montage, zur Weiterverdrahtung geeignet

Lichtverteilungskurven

cd/1000lm L.O.R. = 1.00 0-180° 90-270°



RC132V G6/RC133V G6
NOC - opal



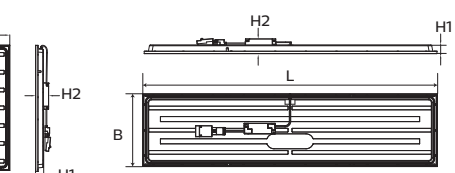
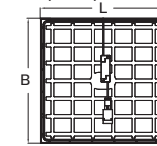
RC132V G6/RC133V G6
BAP-tauglich (OC)

Maße und Gewicht

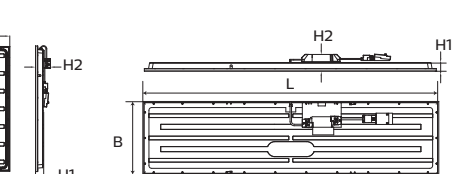
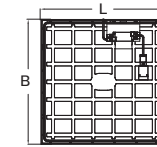
Abmessungen in mm

	Modul	Ausführung	Betriebsgerät	L (mm)	B (mm)	H1 (mm)	H2 (mm)	Gewicht (kg)
RC132V	600	W60L60	PSU	595	595	37	62	1,7 - 2,0
			PSD			37	62	2,0
			WIA			-	71	2,1
		W30L120	PSU	1195	295	37	62	2,2
			PSD			37	62	2,2
			WIA			-	70	2,4
RC133V	625	W62L62	PSU	620	620	35	60	1,8 - 2,2
			PSD			35	60	2,0 - 2,1
			PSED			-	73	2,5
			WIA			-	70	2,2

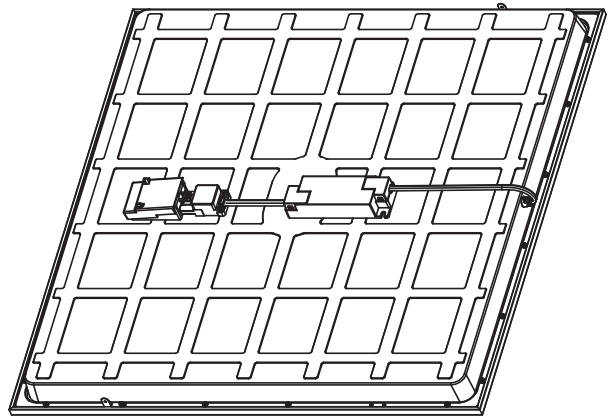
PSU / PSD / PSED



WIA



CoreLine Panel



Anwendung

+ Büroräume, Empfangs- und Besprechungsbereiche, Einzel- und Großhandel, Hotels, Gesundheitswesen, Showrooms, Korridore, Nebenräume

Produktbezeichnung	Ersatz für T5/T8*	lm ²	W ³	lm/W ⁴	K ⁶	UGR _R	Dimmbar ⁸	L x B x H mm	Bestell-Nr. EOC
Einlegeleuchte, All-in, MultiColour/MultiLumen 9-in-1, quadratisch, Modul 625, BAP-tauglich, mit schaltbarem Betriebsgerät (PSU), UGRR 19 (OC)									
RC133V G6 29_36_43S/830_40 PSU W62L62 OC	4x 14/18W	3.000 K:	22/26/31	132/129/129	3.000/3.500/4.000 ¹	19	-	620 x 620 x 35/61 ²	74991799
		2.900/3.350/4.000							
		3.500 K:	22/26/31	141/138/139					
		4.000 K ¹ :	22/26/31	141/138/139					
		3.100/3.600 ¹ /4.300							
Einlegeleuchte, All-in, MultiColour/MultiLumen 9-in-1, quadratisch, Modul 625, BAP-tauglich, mit DALI-regelbarem Betriebsgerät (PSD), UGRR 19 (OC)									
RC133V G6 29_36_43S/830_40 PSD W62L62 OC	4x 14/18W	3.000 K:	22/26/31	132/129/129	3.000/3.500/4.000 ¹	19	DALI	620 x 620 x 35/61 ²	74992499
		2.900/3.350/4.000							
		3.500 K:	22/26/31	141/138/139					
		4.000 K ¹ :	22/26/31	141/138/139					
		3.100/3.600 ¹ /4.300							
Einlegeleuchte, All-in, MultiColour/MultiLumen 9-in-1, quadratisch, Modul 600, BAP-tauglich, mit schaltbarem Betriebsgerät (PSU), UGRR 19 (OC)									
RC132V G6 29_36_43S/830_40 PSU W60L60 OC	4x 14/18W	3.000 K:	22/26/31	132/129/129	3.000/3.500/4.000 ¹	19	-	595 x 595 x 37/62 ²	73518799
		2.900/3.350/4.000							
		3.500 K:	22/26/31	141/138/139					
		4.000 K ¹ :	22/26/31	141/138/139					
		3.100/3.600 ¹ /4.300							
Einlegeleuchte, All-in, MultiColour/MultiLumen 9-in-1, quadratisch, Modul 600, BAP-tauglich, mit DALI-regelbarem Betriebsgerät (PSD), UGRR 19 (OC)									
RC132V G6 29_36_43S/830_40 PSD W60L60 OC	4x 14/18W	3.000 K:	22/26/31	132/129/129	3.000/3.500/4.000 ¹	19	DALI	595 x 595 x 37/62 ²	73519499
		2.900/3.350/4.000							
		3.500 K:	22/26/31	141/138/139					
		4.000 K ¹ :	22/26/31	141/138/139					
		3.100/3.600 ¹ /4.300							
Einlegeleuchte, All-in, MultiColour/MultiLumen 9-in-1, Langfeld, Modul 600, BAP-tauglich, mit DALI-regelbarem Betriebsgerät (PSD), UGRR 19 (OC)									
RC132V G6 29_36_43S/830_40 PSDW30L120OC	1x 28/36/54W	3.000 K:	22/26/31	132/129/129	3.000/3.500/4.000 ¹	19	DALI	1.195 x 295 x 37/62 ²	74989499
		2.900/3.350/4.000							
		3.500 K:	22/26/31	141/138/139					
		4.000 K ¹ :	22/26/31	141/138/139					
		3.100/3.600 ¹ /4.300							
Einlegeleuchte, quadratisch, Modul 625, opal, mit schaltbarem Betriebsgerät (PSU), UGRR 22 (NOC)									
RC133V G6 36S/840 PSU W62L62 NOC	4x 14 / 18 W	3.600	26	138	4.000	22	-	620 x 620 x 34/60 ²	73510199
Einlegeleuchte, quadratisch, Modul 600, opal, mit schaltbarem Betriebsgerät (PSU), UGRR 22 (NOC)									
RC132V G6 36S/840 PSU W60L60 NOC	4x 14 / 18 W	3.600	26	138	4.000	22	-	595 x 595 x 36/62 ²	73509599
Einlegeleuchte, quadratisch, Modul 625, BAP-tauglich, mit schaltbarem (PSU) oder regelbarem DALI-Betriebsgerät (PSD), UGRR 19 (OC)									
RC133V G6 36S/840 PSU W62L62 OC	4x 14 / 18 W	3.600	26	138	4.000	19	-	620 x 620 x 35/61 ²	73513299
RC133V G6 36S/840 PSD W62L62 OC	4x 14 / 18 W	3.600	26	138	4.000	19	DALI	620 x 620 x 35/61 ²	73516399
Einlegeleuchte, quadratisch, Modul 625, BAP-tauglich, mit regelbarem DALI-Betriebsgerät, geeignet für Gleichspannungs-Notlichtbetrieb (PSED), UGRR 19 (OC)									
RC133V G6 36S/840 PSED W62L62 OC	4x 14/18 W	3.600	26	138	4.000	19	DALI	620 x 620 x 73	58861500
Einlegeleuchte, quadratisch, Modul 600, BAP-tauglich, mit schaltbarem (PSU) oder regelbarem DALI-Betriebsgerät (PSD), UGRR 19 (OC)									
RC132V G6 36S/840 PSU W60L60 OC	4x 14/18 W	3.600	26	138	4.000	19	-	595 x 595 x 37/63 ²	73512599
RC132V G6 34S/830 PSU W60L60 OC	4x 14/18 W	3.400	26	131	3.000	19	-	595 x 595 x 37/63 ²	75134799
RC132V G6 36S/840 PSD W60L60 OC	4x 14/18 W	3.600	26	138	4.000	19	DALI	595 x 595 x 37/63 ²	73515699
Einlegeleuchte, Langfeld, Modul 600, BAP-tauglich, mit schaltbarem (PSU) oder regelbarem DALI-Betriebsgerät (PSD), UGRR 19 (OC)									
RC132V G6 36S/840 PSU W30L120 OC	1x 28/36/54 W	3.600	26	138	4.000	19	-	1.195 x 295 x 37/63 ²	73514999
RC132V G6 36S/840 PSD W30L120 OC	1x 28/36/54 W	3.600	26	138	4.000	19	DALI	1.195 x 295 x 37/63 ²	73517099

* Werkseinstellung, ** Betriebsgerät neben/auf der Leuchte

Produktbezeichnung	Ersatz für T5/T8 ¹	lm ²	W ³	lm/W ⁴	K ⁶	UGR _R	Dimmbar ⁸	L x B x H mm	Bestell-Nr. EOC
Interact ready Einleuchte, quadratisch, Modul 625; BAP-tauglich, dimmbar, Bluetooth und ZigBee-funkvernetzt (WIA), UGR 19 (OC)									
RC133V G6 36S/840 WIA W62L62 OC	4x 14/18 W	3.600	26	138	4.000	19	Ja	620 x 620 x 70	75004399
Interact ready Einleuchte, quadratisch, Modul 600; BAP-tauglich, dimmbar, Bluetooth und ZigBee-funkvernetzt (WIA), UGR 19 (OC)									
RC132V G6 36S/840 WIA W60L60 OC	4x 14/18 W	3.600	26	138	4.000	19	Ja	595 x 595 x 70	75000599
RC132V G6 34S/830 WIA W60L60 OC	4x 14/18 W	3.400	26	131	3.000	19	Ja	595 x 595 x 70	74999399
RC132V G6 43S/840 WIA W60L60 OC	4x 14/18 W	4.300	31	139	4.000	19	Ja	595 x 595 x 70	75002999
Interact ready Einleuchte, Langfeld, Modul 600; BAP-tauglich, dimmbar, Bluetooth und ZigBee-funkvernetzt (WIA), UGR 19 (OC)									
RC132V G6 36S/840 WIA W30L120 OC	1x 28/36/54 W	3.600	26	138	4.000	19	Ja	1.195 x 295 x 70	75006799

¹Werkseinstellung ²Betriebsgerät neben/auf der Leuchte

CoreLine Panel Zubehör

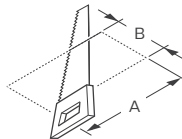
Einbaumontage:

Mit optionalen Einbauklemmen einfach und schnell in gesägte Decken einbauen.



RC159Z Plaster Ceiling SMB-PLC

Decken-ausschnitt	A (mm)	B (mm)
W62L62	580	580
W60L60	580	580
W30L120	1.180	280



Anbaumontage:

Mit einem optionalen Anbaurahmen aus weiß lackiertem Aluminium (ähnlich RAL 9003), der schnell und einfach zusammengesteckt wird. Die dadurch entstandene Anbauleuchte hat eine Höhe von 79 mm. Der Rahmen für die Langfeldleuchten ist so ausgeführt, dass auch eine "Lichtbandanordnung" mehrerer Leuchten möglich ist.



RC159Z SMB W62L62
RC159Z SMB W60L60
RC159Z SMB W30L120

Pendelmontage:

Mit optionalem Abhängeset. Werkzeuglos, stufenlos höhenverstellbar.



RC159Z Suspension set SME-3 WH
RC159Z Suspension set SME-4 WH

Produktbezeichnung	Bestell-Nr.
Einbauklemmen für gesägte Decken	
RC159Z Plaster Ceiling SMB-PLC	Einbauklemmen für gesägte Decken – VPE 4 Stück, pro Leuchte werden 4 Klemmen benötigt. 75248199
Anbaurahmen aus Aluminium, weiß lackiert (ähnlich RAL 9003)	
RC159Z SMB W62L62	Decken-Anbaurahmen aus Aluminium (steckbar), weiß lackiert, für alle W62L62 Versionen, Rahmenhöhe: 79 mm 75215399
RC159Z SMB W60L60	Decken-Anbaurahmen aus Aluminium (steckbar), weiß lackiert, für alle W60L60 Versionen, Rahmenhöhe: 79 mm 75214699
RC159Z SMB W30L120	Decken-Anbaurahmen aus Aluminium (steckbar), weiß lackiert, für alle W30L120 Versionen, Rahmenhöhe: 79 mm 75216099
Triangel-Seilabhängung mit Deckenbaldachin inkl. elektr. Anschlusskabel; werkzeuglose, stufenlose Höhenverstellung; max. Abhängelänge: 1,50 m	
RC159Z Suspension set SME-3 WH	Triangel-Seil-Abhängeset mit 3-adrigem elektrischen Anschlusskabel für alle schaltbaren (PSU) oder Interact Pro Ready (WIA) CoreLine Panel G6 75250499
RC159Z Suspension set SME-4 WH	Triangel-Seil-Abhängeset mit 4-adrigem elektrischen Anschlusskabel für alle dimmbaren (PSD oder PSED) CoreLine Panel G6 75249899



Produktdetails, Datenblätter und mehr finden Sie im Produktkatalog auf unserer Website: www.lighting.philips.de/prof



myCreation Essential

3D gedruckt für individuelle Gestaltung

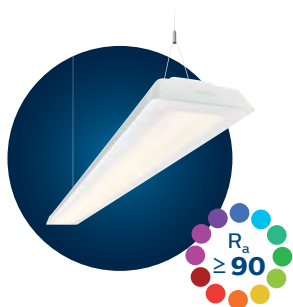
- + Gehäuse aus Polycarbonat 3D-gedruckt (mind. 55% recycelt)
- + Individuell gestaltbar mit modernen Farben und Texturen
- + Drei Größen mit bis zu 8.000 lm
- + Mit Farbwiedergabe $R_a \geq 90$ für exzellente Lichtqualität und Komfort
- + BAP-taugliche oder opale Optik
- + Bis zu 152 lm/W
- + Optional mit integrierter, vernetzter Lichtregelung Interact Pro
- + 5 Jahre Garantie



TrueLine Pendel- und Anbauleuchte

Elegant, schlank und höchst effizient

- + Leuchtenfamilie (55 mm schlank) aus natureloxiertem, weiß oder schwarz lackiertem Aluminium
- + Mit Farbwiedergabe $R_a \geq 90$ für exzellente Lichtqualität und Komfort
- + BAP-taugliche, opale und asymmetrische Optiken
- + Bis zu 141 lm/W
- + NEU: Ultraefficient /840: bis zu 185 lm/W
- + Einzelleuchten und Lichtbandleuchten sowie doppellängige Leuchten
- + Optional mit integrierter, vernetzter Lichtregelung Interact Pro
- + Optional mit Lichtfarbveränderung TunableWhite
- + 5 Jahre Garantie



FlexBlend Pendel- und Anbauleuchte

Effizientes Licht – brilliant und komfortabel

- + Leuchtenfamilie mit Einzel- und Lichtbandleuchten
- + BAP-taugliche und opale Optiken
- + Bis zu 140 lm/W
- + Farbwiedergabe $R_a \geq 90$ für exzellente Lichtqualität
- + Gehäusefarben: weiß, silbergrau und schwarz
- + Optional mit integrierter, vernetzter Lichtregelung Interact Pro
- + 5 Jahre Garantie

BEST

Pendel- und Anbauleuchten



Maxos fusion Office

Bürobeleuchtung mit den Vorteilen eines Lichtbands kombiniert

- + Kombination der Vorteile des Maxos fusion Lichtbands (einmalige Einspeisung, Komplette freie Positionierung der Leuchten im Lichtband) mit einer büroarbeitsplatztauglichen Leuchte mit indirektem Lichtanteil
- + Erfüllt alle Anforderungen an Beleuchtung für Büroarbeitsplätze
UGR_R 16; L65° ≤ 3.000 cd/m²
- + Direkt-indirekte Lichtverteilung (82%-18%) für ein angenehmes Raumgefühl
- + Zwei Längen und Lichtstropfpakete: 1,20 m mit 4.500 lm und 1,50 m mit 5.600 lm
- + Bis zu 144 lm/W
- + 5 Jahre Garantie

BEST



CoreLine FastSet Anbauleuchte

Kompakter IP44-Allrounder – schnell installiert

- + Leuchte in drei Längen für vielseitige Montagearten
- + Auch für Anwendungen, die eine erhöhte Schutzart erfordern
- + All-in-Ausführung: MultiColour/MultiLumen 8-in-1 – Zwei Lichtfarben und vier Lichtströme in jeder Leuchte, flexibel für jede Anwendung
- + Opal-prismatische Abdeckung mit leichtem Indirektanteil
- + Bis zu 155 lm/W
- + Auch als Lichtbandleuchte (mit integrierter Durchgangsverdrahtung) einsetzbar
- + Optional mit integrierter, vernetzter Lichtregelung Interact Pro
- + Optional mit Zubehör zur Pendelleuchte umrüstbar
- + 5 Jahre Garantie

BETTER



CoreLine Anbauleuchte

Funktionales Licht – MultiLumen und schnell montiert

- + Kompakte Leuchte für viele Anwendungsgebiete
- + All-in-Ausführung: MultiLumen 3-in-1 - Drei Lichtströme in jeder Leuchte, flexibel für jede Anwendung
- + Microprismenoptik für komfortables Licht in Büroräumen (BAP-tauglich) und opale Optik (NOC) für Nebenräume
- + Bis zu 160 lm/W
- + Einfache und schnelle Montage mit Steckanschlussklemme
- + 5 Jahre Garantie

Das folgende Produkt ist nicht detailliert in dieser Broschüre enthalten. Mehr Infos finden Sie unter www.lighting.philips.de/prof:



Ledinaire Anbauleuchte

Günstiges, funktionales Licht, BAP-tauglich oder opal-diffus

- + BAP-taugliche Optik (OC) für Büroanwendungen
- + Opal-diffuse Optik (NOC) für Nebenräume
- + Einfache Montage
- + 121 lm/W
- + 3 Jahre Garantie

GOOD

myCreation Essential

Anwendung

- + Büros, Besprechungsräume, Empfangsbereiche, Verkaufsräume, Gemeinschaftsflächen

3D gedruckte Leuchten:

- + Individuell angefertigt
- + Probieren Sie unseren 3D-Konfigurator:
www.philips.de/3DSerie
- + Mehr Informationen zu den Vorteilen von 3D-gedruckten Leuchten finden Sie auf Seite 38

interact
ready.



Scannen Sie den QR-Code für Produktdetails, Datenblätter und mehr zur myCreation Essential im Produktkatalog.



Über die Leuchte

Mit einer breiten Palette an Farben und Texturen fügt sich die Essential Serie nahtlos in jede Einrichtung ein und bietet gleichzeitig eine funktionale Beleuchtung, die den Anforderungen der Bürobeleuchtung entspricht. Mit einem Farbwiedergabeindex von $R_a > 90$ erfüllt die Essential höchste Ansprüche an Lichtqualität.

Die Essential ist in 3 Größen erhältlich und kann auf verschiedene Arten montiert werden: Deckeneinbau, Decken- oder Wandanbau als auch Pendelmontage. Außerdem ist für den Deckeneinbau ein Einlegerahmen für Deckensysteme mit sichtbaren Tragprofilen erhältlich (VPC-Version | Visible Profile Ceiling) für eine einfache Installation und perfekte randlose Deckenintegration.

Kreieren Sie die Essential Leuchte, die genau zu Ihren Bedürfnissen passt. Mit mindestens 55% recyceltem Polycarbonat ist sie die perfekte Wahl für Ihren Beitrag zur Kreislaufwirtschaft.

Entscheiden Sie sich für diese Beleuchtungslösung, ohne Kompromisse bei Stil, Leistung, Funktionalität oder Nachhaltigkeit einzugehen.



Pendelleuchte (P) mit Stahlseilen für Pendelhöhen von 1 m bis 2,8 m



Anbauleuchte (S) mit Montagering mit Bajonettverschluss für einfache Montage



Einbauleuchte (R) für gesägte Decken



Einlegeleuchte für Deckensysteme mit sichtbarem Tragprofil. Setzt sich aus Leuchte (RF) und Einlegerahmen für Modul 600 oder 625 zusammen, der zusätzlich bestellt werden muss

Auf einen Blick

Vorteile

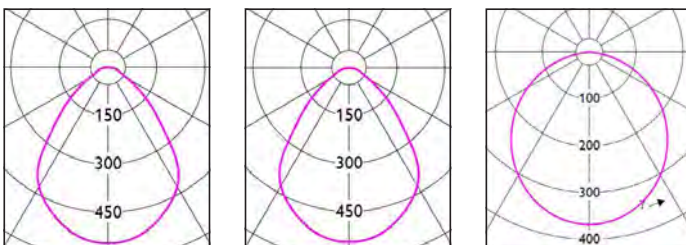
- + Eine breite Palette von Farben und Texturen
- + 3 Größen und 4 Montagearten (Pendelleuchte - direkt strahlend, Anbauleuchte, Einbauleuchte und Einlegeleuchte)
- + Optional mit Einlegerahmen für Deckensysteme mit sichtbaren Tragprofilen (VPC-Version)
- + Beste Effizienz, Entblendung und Komfort durch die brillante BAP-taugliche MXO-OC-Optik (Mikrolinsen-Hexagonal-OfficeCompliant-Optik)
- + Verschiedene Betriebsgeräte für schaltbare, DALI-dimmbare oder funkvernetzte Steuerung über das Signify Interact Pro System
- + Für funkvernetzte Steuerung (Interact Pro) auch mit Sensor für Bewegungserfassung und Tageslichtdimmung erhältlich
- + Optional mit 3h Einzelbatterie für Sicherheitsbeleuchtung

Merkmale

- + Drei Optiken:
 - MXO OC - BAP-tauglich konform EN12464-1 ($UGR_R 19$; $L65^\circ \leq 3.000 \text{ cd/m}^2$)
 - MXO - $UGR_R 22$
 - PCO - Opale Abdeckung
- + Leuchtenlichtstrom von 1.800 – 8.000 lm (abhängig von Größe und Optik der Leuchte)
- + Leuchten-Lichtausbeute von 118 - 152 lm/W
- + Farbwiedergabeindex $R_a > 90$
- + Farbtemperaturen 3.000 K und 4.000 K
- + Mittlere Nutzlebensdauer von 100.000 Stunden (L80)
- + Für Einlegemontage in Deckensysteme mit sichtbaren Tragprofilen stehen zwei spezielle Leuchten (RF) und separat zu bestellende Einlegerahmen für das Modul 600 und 625 zur Verfügung.

Lichtverteilungskurven

cd/1000lm



MXO OC - BAP-tauglich
($UGR_R 19$)

MXO ($UGR_R 22$)

PCO - opale Optik

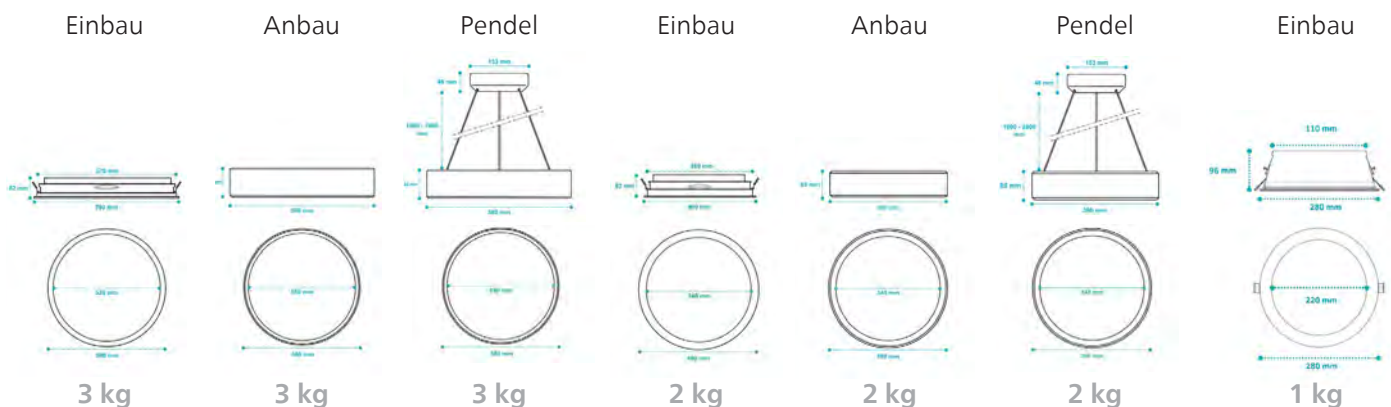
Maße und Gewicht

Abmessungen in mm

Große Bauform (L)

Mittlere Bauform (M)

Kleine Bauform (S)



myCreation Essential

Essential ist eine außergewöhnliche und wirklich runde Beleuchtungslösung, die zu jedem Stil passt. Essential ist in 3 Größen erhältlich und kann auf 5 verschiedene Arten montiert werden. Sie bietet Ihnen zahlreiche Gestaltungsmöglichkeiten, um Ihre Bedürfnisse zu erfüllen.



Technische Daten

Produktfamiliencode	Montageart	Einlegerahmen	Ähnlichste Farbtemperatur	Leuchtenlichtstrom	Optik	Farbe
Essential Small [BR-S]	Einbau (R)			900 lm [9S] ¹ 1.800 lm [18S] ² 2.000 lm [20S] ³ 3.000 lm [30S] ³ 4.000 lm [40S] ³		WH401 (Satin Weiß RAL 9003) GR402 (Satin Grau RAL 9006) BK402 (Satin Schwarz RAL 9004)
	Deckenanbau (S)			1.900 lm [19S] ¹ 3.000 lm [30S] ² 3.400 lm [34S] ³		BZ410 (Satin Bronze) BS410 (Satin Messing) BR401 (Satin Cappuccino) WH401 (Satin Weiß RAL 9003) GR402 (Satin Grau RAL 9006) BK402 (Satin Schwarz RAL 9004)
Essential Medium [BR-M]	Wandanbau (W)			1.200 lm [12S] ³ 2.000 lm [20S] ³ 3.200 lm [32S] ³		WH401 (Satin Weiß RAL 9003) GR402 (Satin Grau RAL 9006) BK402 (Satin Schwarz RAL 9004)
	Abgependelt (P)					
	Einbau (R)			1.900 lm [19S] ¹ 4.200 lm [42S] ² 4.800 lm [48S] ³		WH401 (Satin Weiß RAL 9003) GR402 (Satin Grau RAL 9006) BK402 (Satin Schwarz RAL 9004)
	Einlege (RF) für Deckensysteme mit sichtbarem Tragprofil *	Zubehör: BR-M Einlegerahmen Modul 600, 2 Stück (EOC 627 987 00) BR-M Einlegerahmen Modul 625, 2 Stück (EOC 628 007 00)	3.000 K (R _a >90) [930] 4.000 K (R _a >90) [940]		MXO OC (UGR19) ¹ MXO (UGR22) ¹ PCO Opale Abdeckung	
Essential Large [BR-L]	Deckenanbau (S)			4.600 lm [46S] ¹ 5.000 lm [50S] ³		BZ410 (Satin Bronze) BS410 (Satin Messing) BR401 (Satin Cappuccino) WH401 (Satin Weiß RAL 9003) GR402 (Satin Grau RAL 9006) BK402 (Satin Schwarz RAL 9004)
	Wandanbau (W)			3.000 lm [30S] ³ 4.000 lm [40S] ³ 5.000 lm [50S] ³		
	Abgependelt (P)					
	Einbau (R)			4.600 lm [19S] ¹ 7.000 lm [42S] ² 8.000 lm [48S] ³		WH401 (Satin Weiß RAL 9003) GR402 (Satin Grau RAL 9006) BK402 (Satin Schwarz RAL 9004)
	Einlege (RF) für Deckensysteme mit sichtbarem Tragprofil *	Zubehör: BR-L Einlegerahmen Modul 600, 2 Stück (EOC 627 949 00) BR-L Einlegerahmen Modul 625, 2 Stück (EOC 627 963 00)				
	* Einlegerahmen muss als Zubehör bestellt werden			¹ nur für Optik MXO OC ² nur für Optik MXO ³ nur für Optik PCO	¹ nicht für Wandmontage	

Technische Daten

Produktbezeichnung	lm ²	W ³	lm/W ⁴	K ⁶	UGR _R	Dimmbar ⁸	Ø x H mm	Bestell-Nr. EOC
interact ready Pendelleuchte, direktstrahlend, BAP-taugliche Optik, mit Betriebsgerät DALI-regelbar Interact Pro Ready, Weiß								
TCBRLP 46S/930 DIA OC WH401T102 WH	4.400	34,5	128	3.000	19	DALI	580 x 85	863 866 00
TCBRLP 46S/940 DIA OC WH401T102 WH	4.600	34,5	133	4.000	19	DALI	580 x 85	863 873 00
TCBRMP 19S/930 DIA OC WH401T102 WH	1.820	15,4	118	3.000	19	DALI	390 x 85	863 903 00
TCBRMP 19S/940 DIA OC WH401T102 WH	1.890	15,4	123	4.000	19	DALI	390 x 85	863 910 00
interact ready Anbauleuchte, BAP-taugliche Optik, mit Betriebsgerät DALI-regelbar Interact Pro Ready, Weiß								
TCBRLS 46S/930 DIA OC WH401T102	4.400	34,5	128	3.000	19	DALI	580 x 85	863 842 00
TCBRLS 46S/940 DIA OC WH401T102	4.600	34,5	133	4.000	19	DALI	580 x 85	863 859 00
TCBRMS 19S/930 DIA OC WH401T102	1.820	15,4	118	3.000	19	DALI	390 x 85	863 880 00
TCBRMS 19S/940 DIA OC WH401T102	1.890	15,4	123	4.000	19	DALI	390 x 85	863 897 00
interact ready Einbauleuchte, BAP-taugliche Optik, mit Betriebsgerät DALI-regelbar Interact Pro Ready, Weiß								
TCBRLR 46S/930 DIA OC WH401	4.400	34,5	128	3.000	19	DALI	580 x 85	864 344 00
TCBRLR 46S/940 DIA OC WH401	4.600	34,5	133	4.000	19	DALI	580 x 85	864 351 00
TCBRMR 19S/930 DIA OC WH401	1.820	15,4	118	3.000	19	DALI	390 x 85	864 320 00
TCBRMR 19S/940 DIA OC WH401	1.890	15,4	123	4.000	19	DALI	390 x 85	864 337 00

Textur	Betriebsgerät	Notbeleuchtung	Elektrischer Anschluss	Farbe Deckenbaldachin
	Schaltbar (PSU) DALI Interact (DIA) Wireless Interact (WIA) Sensor SNS210 (IA4) ¹ Sensor SC1500 (IA5)	Keine Sicherheitsbeleuchtung ELP3 (TrustSight Pro 3h) ELD3 (TrustSight DALI 3h) ¹ ELW3 (TrustSight Interact 3h) ²		
T305 (Dreieck) T430 (Steppdecke) T432 (Geknittert) T404 (Dünen) T304 (Frost) T102 (Geschichtet fein)	Schaltbar (PSU) DALI Interact (DIA) Wireless Interact (WIA) Sensor SNS210 (IA4) ¹ Sensor SC1500 (IA5) ¹	Keine Sicherheitsbeleuchtung ELP3 (TrustSight Pro 3h) ELD3 (TrustSight DALI 3h) ¹ ELW3 (TrustSight Interact 3h) ²	kein Kabel EW - 0,5 Meter Kabel (Eca Klasse) GST18/3 M WIELAND mit Sicherungsverschluss ¹ EWD - 0,5 Meter Kabel (Eca-Klasse) GST18/3 M WIELAND mit Sicherungsverschluss + 0,5 Meter Kabel (Eca-Klasse) BST14 M ¹² BW - 0,5 Meter Kabel (B2ca Klasse, halogenfrei) GST18/3 M WIELAND mit Sicherungsverschluss BWD - 0,5 Meter Kabel (B2ca-Klasse, halogenfrei) GST18/3 M WIELAND mit Sicherung + 0,5 Meter Kabel (B2ca-Klasse) BST14 M ² EWP - 0,5 Meter Kabel (Eca-Klasse) GST18/3 M WIELAND mit Sicherung + GST18I3F B2 ZR1 SW Stecker für Durchgangsverdrahtung. ¹³ BWP - 0,5 Meter Kabel (Klasse B2ca, halogenfrei) GST18/3 M WIELAND mit Sicherung + GST18I3F B2 ZR1 SW Steckverbinder für Durchgangsverdrahtung. ³	Weiß Schwarz Leuchtenfarbe
		Keine Sicherheitsbeleuchtung		
T305 (Dreieck) T430 (Steppdecke) T432 (Geknittert) T404 (Dünen) T304 (Frost) T102 (Geschichtet fein)	Schaltbar (PSU) DALI Interact (DIA) Sensor SNS210 (IA4) ¹ Sensor SC1500 (IA5) ¹	Keine Sicherheitsbeleuchtung ELP3 (TrustSight Pro 3h) ELD3 (TrustSight DALI 3h) ¹ ELW3 (TrustSight Interact 3h) ²		Weiß Schwarz Leuchtenfarbe
		Keine Sicherheitsbeleuchtung		
		Keine Sicherheitsbeleuchtung ELP3 (TrustSight Pro 3h) ELD3 (TrustSight DALI 3h) ¹ ELW3 (TrustSight Interact 3h) ²		

¹ nicht für Wandmontage

¹ in Kombination mit Betriebsgerät DIA möglich
² in Kombination mit Sensor IA4, IA5 möglich

¹ nicht in Kombination mit Sicherheitsbeleuchtung
² in Kombination mit Betriebsgerät DIA möglich
³ in Kombination mit Betriebsgerät WIA möglich

TrueLine Pendel- und Anbauleuchten

Anwendung

+ Allgemeinbeleuchtung für Büroräume, Flure
und Eingangsbereiche



Circular ready =
Besonders nachhaltig
(siehe S. 15)

interact
ready.



TunableWhite



Über die Leuchte

TrueLine von Philips ist eine sehr schlanke, vielseitige LED-Produktfamilie und besteht aus Pendel-, Anbau- und Einbauleuchten.

Die nur 55 mm schanken Leuchten aus natureloxiertem Aluminium vereinen höchste Effizienz durch modernste LED- und Optiktechnologie (bis zu 141 lm/W mit Farbwiedergabe $R_a > 90$) mit einem eleganten Erscheinungsbild, wodurch sie sich in jede Architektur zurückhaltend integrieren lassen. Auf Wunsch sind auch weiß oder schwarz lackierte Leuchten erhältlich.

Die hocheffizienten Leuchten gibt es mit einer BAP-tauglichen Optik, einer gleichmäßig leuchtenden opalen Optik, die sehr gern in Fluren eingesetzt wird

oder mit einer asymmetrischen Optik. Neben Einzel-leuchten gibt es auch doppellängige Leuchten mit einteiliger Optik und Lichtbandleuchten, die zu schlanken Lichtbändern montiert werden können. TrueLine ist optional für das automatische und funkvernetzte Lichtsystem Interact Pro verfügbar. Damit ist mehr Komfort und zusätzliche Energieeinsparung möglich.

Leuchten mit Lichtfarbveränderung TunableWhite für die Beleuchtungslösung Personal Light oder zur Integration in NatureConnect sind ebenfalls erhältlich.

Neu sind ultraeffiziente Leuchten in 4.000 K (Neutralweiß) mit Farbwiedergabe $R_a > 80$ und einer Leuchten-Lichtausbeute bis zu 185 lm/W.



Optional auch in weiß
lackiert (ähnlich RAL 9003)
und opaler Optik



Optional mit integrierter Lichtre-
gelung Interact Pro
(SRD/SIA U4)



Lichtbandleuchten mit optisch
durchlaufendem Licht



Optional auch in schwarz lackiert
(ähnlich RAL 9004) erhältlich

Auf einen Blick

Vorteile

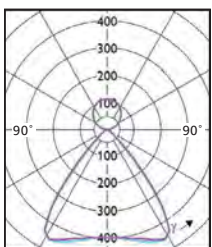
- + Elegantes Design: nur 55 mm schlank und 88 mm hoch
- + Optiken für Bildschirmarbeitsplätze und allgemeine Räume
- + Sehr hohe Leuchteneffizienz (bis zu 185 lm/W) und sehr lange Nutzlebensdauer; dadurch hohe Energieeinsparung und wartungsarm
- + Die BAP-tauglichen Leuchten (SP530P/SM530C) auch als ultraeffiziente Ausführungen mit bis zu 185 lm/W (UE840)

Merkmale

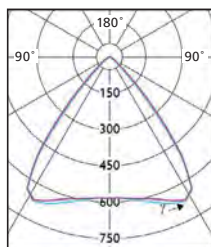
- + Direkt-indirekt (70%-30%) und direkt strahlend
- + Drei Optiken: satiniert für Bildschirmarbeitsplätze ($UGR_R 19$; $L65^\circ \leq 3.000 \text{ cd/m}^2$) und opal für allgemeine Anwendungen; beide sehr gleichmäßig, flächig leuchtend; asymmetrische Optik für Wand- oder Schultafelbeleuchtung
- + Einzelleuchten und Lichtbandleuchten zur Erstellung optisch durchlaufender Lichtbänder
- + Diverse Längen bis 2,8 Meter (doppellängig)
- + Verschiedene Leuchtenlichtströme
- + Gehäuse in Aluminium oder Aluminium, weiß lackiert (RAL9003) oder schwarz lackiert (RAL 9004)
- + Schaltbare und regelbare Betriebsgeräte
- + Zukunftssicher: optional mit automatisierter, funknetzter Lichtregelung Interact Pro (bewegungsaktivierte und tageslichtabhängige Regelung und Schaltung)

Lichtverteilungskurven

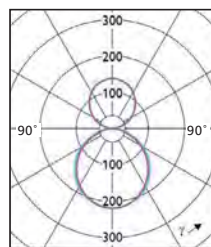
cd/1000lm — 0-180° — 90-270°



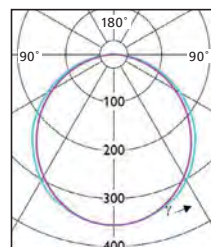
SP532P, BAP-tauglich



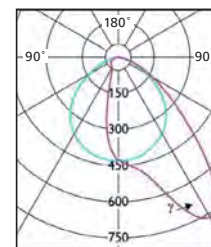
SM530C, BAP-tauglich



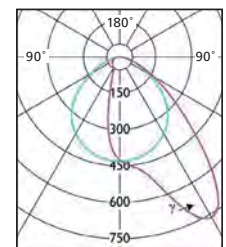
SP533P, opal



SM531C, opal



SP534P, asymmetrisch

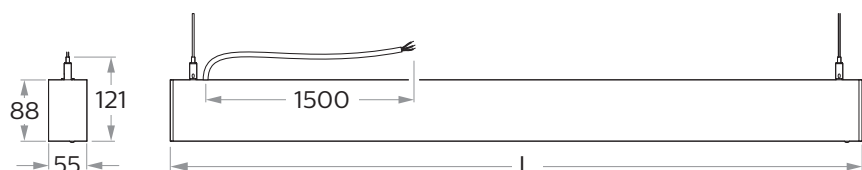


SM534C, asymmetrisch

Maße und Gewicht

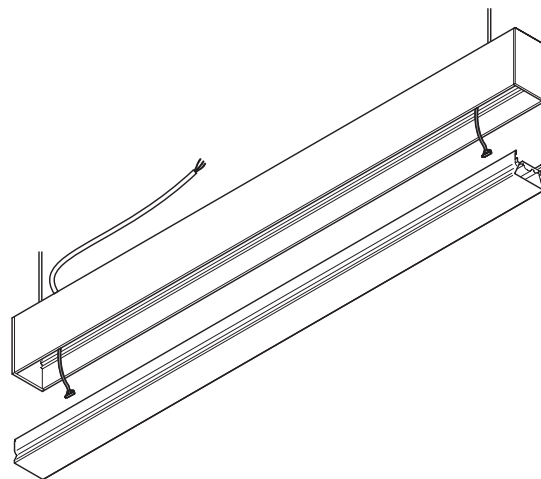
Abmessungen in mm

	Länge (mm)	Gewicht (kg)
L1130	1.130	2,8 - 3,2
L1170	1.170	3,0 - 3,4
L1410	1.409	3,3 - 3,8
L1450	1.449	3,5 - 3,9
L2250	2.253	5,5 - 6,1
L2290	2.294	5,7 - 6,3
L2810	2.814	6,6 - 7,2
L2850	2.854	6,8 - 7,4



TrueLine Pendel- und Anbauleuchten

TrueLine - elegante und hocheffiziente
LED-Pendel- und Anbauleuchten für das Büro



Konfigurationsleitfaden

Kombinationsmöglichkeiten und eventuelle Ausschlüsse bitte mit Ihrem Signify-Ansprechpartner abstimmen.

	Produktfamiliencode	Leuchtenlichtstrom (lm) *	Länge	Ähnlichste Farbtemperatur	Betriebsgerät	
Anbauleuchte	TrueLine Anbauleuchte (OC-bildschirmarbeitsplatztauglich¹) SM530C	1.500 LED15S 2.500 LED25S	1.130 mm (Standard) L1130 ¹	3.000 K (R _a >90) 930	DALI-regelbar PSD	
		3.400 LED34S 4.000 LED40S				
	TrueLine Anbauleuchte (NOC-nicht bildschirmarbeitsplatztauglich²) SM531C	1.900 LED19S 3.100 LED31S	1.170 mm (mit Sensor oder Füllplatte) L1170 ²	4.000 K (R _a >90) 940		Interact Pro Ready für funkvernetztes, automatisiertes Licht SRD ¹
		4.300 LED43S 5.000 LED50S				
	TrueLine Anbauleuchte (asymmetrisch) SM534C	1.500 LED15S 2.500 LED25S	1.410 mm (Standard) L1410 ¹	Lichtfarb- veränderung TunableWhite, 2.700 - 6.500 K (R _a >90) TW927-965 ¹		Interact Ready + Power über Ethernet POE
		1.900 LED19S 3.100 LED31S				
TrueLine Anbauleuchte (asymmetrisch) SM534C	3.400 LED34S 4.000 LED40S	1.450 mm (mit Sensor oder Füllplatte) L1450 ²	4.000 K (R _a > 80) - UltraEfficient UE840*	Interact Pro Ready für funkvernetztes, automatisiertes Licht in Kombination mit TW927-965 SIA		
	4.300 LED43S 5.000 LED50S					
Pendelleuchte	TrueLine Pendelleuchte (direkt strahlend, OC-bildschirmarbeitsplatztauglich¹) SP530P	1.500 LED15S 2.500 LED25S	570 mm L570	4.000 K (R _a > 80) - UltraEfficient UE840*	DALI-regelbar, Interact Pro Ready - nur in Kombination mit TW927-965 DIA	
		3.400 LED34S 4.000 LED40S				
	TrueLine Pendelleuchte (direkt strahlend, NOC-nicht bildschirmarbeitsplatztauglich²) SP531P	1.900 LED19S 3.100 LED31S	2250 mm (Standard) L2250			
		4.300 LED43S 5.000 LED50S				
	TrueLine Pendelleuchte (direkt/indirekt strahlend, OC - bildschirmarbeitsplatztauglich¹) SP532P	1.500 LED15S 2.500 LED25S	2290 mm (mit Sensor oder Füllplatte) L2290			
		1.900 LED19S 3.100 LED31S				
	TrueLine Pendelleuchte (direkt/indirekt strahlend, OC - bildschirmarbeitsplatztauglich¹) SP532P	2.160 LED21S 3.600 LED36S	2810 mm (Standard) L2810			
		4.950 LED49S 5.850 LED58S ¹				
	TrueLine Pendelleuchte (direkt/indirekt strahlend, NOC - nicht bildschirmarbeitsplatztauglich²) SP533P	2.900 LED29S 4.750 LED47S	2850 mm (mit Sensor oder Füllplatte) L2850			
		6.600 LED66S 7.000 LED77S ¹				
	TrueLine Pendelleuchte (direkt/indirekt strahlend, NOC - nicht bildschirmarbeitsplatztauglich²) SP533P	2.440 LED24S 4.100 LED41S				
		3.300 LED33S 5.400 LED54S				
TrueLine Pendelleuchte (direkt strahlend asymmetrisch) SP534P	3.400 LED34S 4.000 LED40S					
	4.300 LED43S 5.000 LED50S					

¹ OC - Office Compliant
(bildschirmarbeitsplatztauglich)
² Not Office Compliant (nicht
bildschirmarbeitsplatztauglich)

¹ nicht in Kombination mit POE und 930
Hinweis: Die Lichtstrompakete der doppellängigen
Leuchten L2250/2290 und L2810/2850 entsprechen dem
doppelten als die vergleichbaren Standardleuchten
* Bitte verwenden Sie die Tabelle auf der rechten Seite,
um die richtigen Längen & Lichtstrompakete zu kombinieren.

¹ Nicht in Kombination
mit einem Sensor
² In Kombination mit
einem Sensor oder
ELE, nicht Kompatibel
mit asymmetrischer
Optik

¹ Nur in Verbindung
mit DIA oder SIA-
Betriebsgerät
* Nur für SM530C
und SP530P

¹ Kompatibel nur mit
Sensor



Scannen Sie den QR-Code für Produktdetails, Datenblätter und mehr zu TrueLine Pendel- und Anbauleuchten im Produktkatalog.



Dieses Produkt können Sie online im Produktkatalog direkt konfigurieren!

Integrierter Sensor	Lichtbandausführung	Montage	Gehäusefarbe	Notbeleuchtung ¹
kein Sensor	Einzelleuchte	Einzel-Seilabhängung mit Deckenbaldachin; inkl. elektrischen Anschlussklemmen und deckenseitig einer Edelstahl-Hülse	Aluminium natureloxiert ALU	Notlichtmodul PRO (3h/850lm) ELP3
Füllplatte für L1170 & L1450 IP	Lichtband - Eingangsleuchte LE1			
Interact Sensor (Anwesenheits- & Tageslichtsensor SC200B + ZigBee-Bluetooth-Funkantenne + Infrarot-Empfänger) U4¹	Lichtband - Folgeleuchte LF1	Einzel-Seilabhängung mit deckenseitig zwei Edelstahl-Hülsen (zur Befestigung an Gipskartondecken mit in der Decke liegendem elektrischen Anschluss) SW2	Weiß lackiert (ähnlich RAL 9003) WH	Notlichtmodul DALI (3h/850lm) ELD3
Interact Sensor (Upgradeable Mainstream Sensor Bundle SC1500 für SRD) U5	Lichtband - Folgeleuchte mit elektrischem Anschlusskabel LF2¹	Einzel-Seilabhängung mit deckenseitig zwei Caddy-Clips (zur Befestigung an Deckensystemen mit sicht- baren Tragprofilen und in der Decke liegendem elektrischen Anschluss) SM2T	Schwarz lackiert (ähnlich RAL 9004) BK	
				kein Notlicht

Kombinieren Sie die farblich zueinander gehörenden Ausführungen, um eine homogene leuchtende Lichtfläche über das gesamte Lichtband zu erhalten.

	Direkt strahlend, OC-bildschirm-arbeitsplatztauglich	Direkt strahlend, NOC-nicht bildschirm-arbeitsplatztauglich	direkt/indirekt strahlend, OC-bildschirm-arbeitsplatztauglich	direkt/indirekt strahlend, NOC-nichtbildschirm-arbeitsplatztauglich	direkt strahlend asymmetrisch
570 mm	750 lm 1.200 lm 1.700 lm	750 lm 1.200 lm	1.050 lm 1.800 lm 2.400 lm		1.200 lm 2.000 lm
1.130 / 1.170 mm	1.500 lm 2.500 lm 3.400 lm 4.000 lm	1.500 lm 2.500 lm 3.400 lm	2.100 lm 3.600 lm 4.900 lm 5.800 lm		3.400 lm 4.000 lm 2.400 lm 4.100 lm
1.410 / 1.450 mm	1.900 lm 3.100 lm 4.300 lm 5.000 lm	1.900 lm 3.100 lm	2.900 lm 4.700 lm 6.600 lm 7.700 lm		4.300 lm 5.000 lm 3.300 lm 5.400 lm
2.250 / 2.290 mm	3.000 lm 5.000 lm 6.800 lm	3.000 lm 5.000 lm	4.200 lm 7.200 lm 9.800 lm		8.800 lm 4.800 lm 8.200 lm
2.810 / 2.850 mm	3.800 lm 6.200 lm 8.600 lm	3.800 lm 6.200 lm	5.800 lm 9.400 lm 11.000 lm *		8.600 lm 6.600 lm 9.000 *

* Kann nicht mit anderen Längen kombiniert werden

¹ Sensor ist „Upgradable“ für Interact Pro Enterprise

¹ nicht in Kombination mit POE

¹ nur in Kombination mit PSD-Betriebsgerät und L1450; nicht in Kombination mit einer asymmetrischen Lichtverteilung

TrueLine Pendel- und Anbauleuchten



Scannen Sie den QR-Code für Produktdetails, Datenblätter und mehr zu TrueLine Pendel- und Anbauleuchten im Produktkatalog.

Technische Daten Pendelleuchten

Produktbezeichnung	Ersatz für T5/T8 ¹	lm ²	W ³	lm/W ⁴	K ⁶	UGR _r	Dimmbar ⁸	L x B x H mm	Bestell-Nr. EOC	
Pendelleuchte, direkt-indirekt strahlend (70%-30%), BAP-taugliche Optik, satiniert, mit regelbarem DALI-Betriebsgerät (PSD), Länge 1,13 m, Gehäuse: Aluminium natureloxiert										
SP532P LED21S/940 PSD PI5 SM2 L1130 ALU	1 x 28 W	2.100	16,4	132	4.000	16	DALI	1.130 x 55 x 88	972 391 00	
SP532P LED36S/940 PSD PI5 SM2 L1130 ALU	2 x 28/1 x 54 W	3.600	26,5	136	4.000	16	DALI	1.130 x 55 x 88	972 506 00	
SP532P LED49S/940 PSD PI5 SM2 L1130 ALU	2 x 54 W	4.900	36,5	136	4.000	16	DALI	1.130 x 55 x 88	972 599 00	
SP532P LED58S/940 PSD PI5 SM2 L1130 ALU		5.800	44,0	131	4.000	16	DALI	1.130 x 55 x 88	972 605 00	
Pendelleuchte, direkt-indirekt strahlend (65%-35%), BAP-taugliche Optik, satiniert, mit regelbarem DALI-Betriebsgerät (PSD), Länge 1,41 m, Gehäuse: Aluminium natureloxiert										
SP532P LED29S/940 PSD PI5 SM2 L1410 ALU	1 x 35 W	2.900	21,0	138	4.000	16	DALI	1.409 x 55 x 88	972 452 00	
SP532P LED47S/940 PSD PI5 SM2 L1410 ALU	1 x 58/49 W	4.700	34,0	138	4.000	16	DALI	1.409 x 55 x 88	972 544 00	
SP532P LED66S/940 PSD PI5 SM2 L1410 ALU	1 x 80 W	6.600	48,0	138	4.000	16	DALI	1.409 x 55 x 88	972 612 00	
SP532P LED77S/940 PSD PI5 SM2 L1410 ALU	2 x 58/49 W	7.700	57,0	135	4.000	16	DALI	1.409 x 55 x 88	972 650 00	
Pendelleuchte, direkt-indirekt strahlend (60%-40%), opale Optik, mit regelbarem DALI-Betriebsgerät (PSD), Länge 1,41 m, Gehäuse: Aluminium natureloxiert										
SP533P LED33S/940 PSD PI5 SM2 L1410 ALU	1 x 35/1 x 49 W	3.300	28,0	118	4.000	22	DALI	1.409 x 55 x 88	972 698 00	
SP533P LED54S/940 PSD PI5 SM2 L1410 ALU	1 x 49-80/2 x 35 W	5.400	46,5	116	4.000	22	DALI	1.409 x 55 x 88	972 711 00	
Pendelleuchte, direkt strahlend, asymmetrische Optik, satiniert, mit regelbarem DALI-Betriebsgerät (PSD), Länge 1,41 m, Gehäuse: Aluminium natureloxiert										
SP534P LED50S/940 PSD PI5 SM2 L1410 ALU	1 x 49 W	5.000	38,5	130	4.000	-	DALI	1.409 x 55 x 88	972 766 00	
Pendelleuchte, direkt-indirekt strahlend (65%-35%), BAP-taugliche Optik, satiniert, mit regelbarem DALI-Betriebsgerät (PSD), Lichtband-Eingangsluchte (LE1), Lichtband-Folgeleuchte (LF1) oder Lichtband-Folgeleuchte mit elektrischem Einspeisekabel (LF2), Gehäuse: Aluminium natureloxiert										
SP532P LED29S/940 PSD LE1 PI5 SM2L1410ALU	1 x 35 W	2.900	21,0	138	4.000	16	DALI	1.408 x 55 x 88	972 407 00	
SP532P LED29S/940 PSD LF1 PI5 SW2L1410ALU		2.900	21,0	138	4.000	16	DALI	1.406 x 55 x 88	972 414 00	
SP532P LED29S/940 PSD LF2 PI5 SM2L1410AL		2.900	21,0	138	4.000	16	DALI	1.406 x 55 x 88	972 421 00	
SP532P LED47S/940 PSD LE1 PI5 SM2L1410AL		1 x 58 W/1 x 49 W	4.700	34,0	138	4.000	16	DALI	1.408 x 55 x 88	972 520 00
SP532P LED47S/940 PSD LF1 PI5 SW2L1410AL			4.700	34,0	138	4.000	16	DALI	1.406 x 55 x 88	972 537 00
Pendelleuchte, direkt-indirekt strahlend (65%-35%), BAP-taugliche Optik, satiniert, mit regelbarem DALI-Betriebsgerät (PSD), Länge 1,41 m, Gehäuse: Aluminium weiß lackiert										
SP532P LED29S/940 PSD PI5 SM2 L1410 WH	1 x 35 W	2.900	21,0	138	4.000	16	DALI	1.409 x 55 x 88	972 469 00	
SP532P LED47S/940 PSD PI5 SM2 L1410 WH	1 x 58 W/1 x 49 W	4.700	34,0	138	4.000	16	DALI	1.409 x 55 x 88	972 568 00	
SP532P LED66S/940 PSD PI5 SM2 L1410 WH	1 x 80 W	6.600	48,0	138	4.000	16	DALI	1.409 x 55 x 88	972 629 00	
Pendelleuchte, direkt-indirekt strahlend (65%-35%), Interact Pro Ready, BAP-tauglich, satinierte Optik, mit dimmbarem SensorReady-Betriebsgerät (SRD) und Multi-Sensor (U4), ZigBee-funkvernetzt, Gehäuse: Aluminium natureloxiert										
SP532P LED47S/940 SRD U4 PI3 SM2L1450ALU	1 x 58/49 W	4.700	34,0	138	4.000	16	Ja	1.449 x 55 x 88	972 575 00	
SP532P LED66S/940 SRD U4 PI3 SM2L1450ALU	1 x 80 W	6.600	47,5	139	4.000	16	Ja	1.449 x 55 x 88	972 636 00	
Zubehör für Pendelleuchten										
ZZS400 OCR OPTICAL COVER REMOVER	Lanyard mit Saugnapf zum Öffnen der Optik								984 695 99	

Hinweis: Lieferung mit Einzel-Seilabhängung (SM2) mit Deckenbaldachin, elektr. Anschlussklemmen und deckenseitig einer Edelstahl-Hülse, inkl. elektr. Anschlusskabel

Optional auf Anfrage für Pendel- und Anbauleuchten:

- Leuchtenlänge 1.130 mm (L1130)
- Doppellängige Leuchten (2,25 m und 2,81 m) mit jeweils nur zwei Befestigungspunkten und einteiliger, durchlaufender Optik
- Alle Leuchten auch als Lichtbandausführung (LE1, LF1 und LF2)
- Warmweiße Lichtfarbe 3.000 K (/930)



Technische Daten Anbauleuchten

Produktbezeichnung	Ersatz für T5/T8 ¹	lm ²	W ³	lm/W ⁴	K ⁶	UGR _r	Dimmbar ⁸	L x B x H mm	Bestell-Nr. EOC
Anbauleuchte, BAP-taugliche Optik, mit regelbarem DALI-Betriebsgerät (PSD), Länge 1,41 m, Gehäuse: Aluminium weiß lackiert									
SM530C LED19S/940 PSD PI5 L1410 WH	1 x 35 W	1.900	14,0	136	4.000	19	DALI	1.409 x 55 x 93	972 056 00
SM530C LED31S/940 PSD PI5 L1410 WH	1 x 58/49 W	3.100	22,0	141	4.000	19	DALI	1.409 x 55 x 93	972 087 00
SM530C LED43S/940 PSD PI5 L1410 WH	1 x 58/49 W	4.300	30,5	141	4.000	19	DALI	1.409 x 55 x 93	972 162 00
SM530C LED50S/940 PSD PI5 L1410 WH	1/2 x 58/49 W	5.000	36,0	139	4.000	19	DALI	1.409 x 55 x 93	972 193 00
Anbauleuchte, opale Optik, mit regelbarem DALI-Betriebsgerät (PSD), Länge 1,41 m, Gehäuse: Aluminium natureloxiert									
SM531C LED19S/940 PSD PI5 L1410 ALU	1 x 35 W	1.900	17,8	107	4.000	25	DALI	1.409 x 55 x 93	972 223 00
SM531C LED19S/930 PSD PI5 L1410 ALU	1 x 35 W	1.900	18,6	102	3.000	25	DALI	1.409 x 55 x 93	972 209 00
Anbauleuchte, opale Optik, mit regelbarem DALI-Betriebsgerät (PSD), Länge 1,41 m, Gehäuse: Aluminium weiß lackiert									
SM531C LED19S/940 PSD PI5 L1410 WH	1 x 35 W	1.900	17,8	107	4.000	25	DALI	1.409 x 55 x 93	972 230 00
SM531C LED19S/930 PSD PI5 L1410 WH	1 x 35 W	1.900	18,6	102	3.000	25	DALI	1.409 x 55 x 93	972 216 00
Anbauleuchte, asymmetrische Optik, mit regelbarem DALI-Betriebsgerät (PSD), Länge 1,41 m, Gehäuse: Aluminium natureloxiert									
SM534C LED50S/940 PSD PI5 L1410 ALU	1/2 x 58/49 W	5.000	38,5	130	4.000	-	DALI	1.409 x 55 x 93	972 254 00
Anbauleuchte, Interact Pro Ready, BAP-tauglich, satinierte Optik, mit dimmbarem SensorReady-Betriebsgerät (SRD) und Multi-Sensor (U4), ZigBee-funkvernetzt, Gehäuse: Aluminium natureloxiert									
SM530C LED31S/940 SRD U4 PI3 L1450 ALU	1 x 58/49 W	3.100	21,5	144	4.000	19	Ja	1.449 x 55 x 88	972 094 00
SM530C LED43S/940 SRD U4 PI3 L1450 ALU	1 x 58/49 W	4.300	30,5	141	4.000	19	Ja	1.449 x 55 x 88	972 179 00
Zubehör für Anbauleuchten									
ZZS400 OCR OPTICAL COVER REMOVER	Lanyard mit Saugnapf zum Öffnen der Optik								984 695 99

Interact ready

FlexBlend Pendel- und Anbauleuchten

Anwendung

+ Büro- und Besprechungsräume, Eingangsbereiche,
Flure, Verkaufsräume, Unterrichtsräume



interact
ready.



Circular ready =
Besonders nachhaltig
(siehe S. 15)



Über die Leuchte

Philips FlexBlend ist eine moderne und hocheffiziente Produktfamilie mit LED-Pendel- und Anbauleuchten sowie Einlege- und Einbauleuchten für höchste beleuchtungstechnische Anforderungen und Ansprüche. Das Besondere an FlexBlend ist ihre Vielfältigkeit. FlexBlend besteht aus Einzel- und Lichtbandleuchten mit separaten Kupplungsstücken. Sie ist in zwei Längen, vielen Lichtstropfpaketeten mit zwei Lichtfarben in höchster Farbwiedergabequalität ($R_a \geq 90$) und drei Gehäusefarben (weiß, silber und schwarz) verfügbar. Es gibt zwei BAP-taugliche Optiken (PCS und MLO) und eine dekorative Optik (O). Die PCS-Optik steht für höchste Effizienz (bis zu 140 lm/W) und Brillanz während die bekannte Microlinsenoptik MLO hohe Effizienz und höchsten Lichtkomfort verkörpert. Bezüglich der Montage und Flexibilität setzt FlexBlend neue Maßstäbe. Bei Sanierungen können auch die 1,50 m-Leuchten in vielen Fällen aufgrund ihrer

Länge und flexiblen horizontalen Montagefähigkeit als direkter Ersatz eingesetzt werden – bestehende Bohrlöcher können häufig verwendet werden. Anbauleuchten können im Nachhinein mit optionalem Zubehör zur direkt strahlenden Pendelleuchte umgebaut werden. Und eine „zu viel bestellte“ Lichtbandleuchte kann bei Bedarf mit optionalem Zubehör in eine Einzelleuchte umfunktioniert werden. Das gleiche gilt auch für eine Einzelleuchte, die zur Lichtbandleuchte umgebaut werden kann. Die ideale Beleuchtungslösung integriert heute innovative automatische und (IoT)-vernetzte Lichtregelsysteme und Sensoren zur weiteren Komfortsteigerung für den Mitarbeiter, Energieeinsparung und Optimierung der genutzten Arbeitsflächen. FlexBlend ist mit integrierten automatischen Lichtregelsystemen als Interact Ready Leuchte verfügbar. Damit ergeben sich für Neuanlagen und Sanierungen attraktive Lösungsansätze.



Auch in silbergrau (ähnlich
RAL 9006) lieferbar



Auch in schwarz (ähnlich
RAL 9004) lieferbar



Optional mit integrierter
Lichtregelung Interact
Pro (SRD U4)

Auf einen Blick

Vorteile

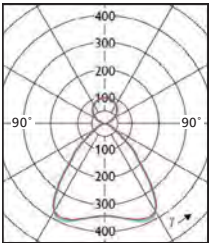
- + Kurze Amortisierungszeiten
- + Vielfältige Produktausführungen für unterschiedlichste Anwendungsbereiche
- + Zukunftsfähig: innovative, teilweise IoT-vernetzte Lichtregelsysteme mit integrierten Sensoren für hohen Lichtkomfort und zusätzliche Energieeinsparungen

Merkmale

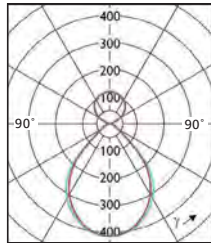
- + Bildschirmarbeitsplatztauglich konform EN12464-1 (UGR ≤ 19 , L65° ≤ 3.000 cd/m²), für Optik PCS und MLO
- + Opale Optik; für Nebenräume
- + Höchste Lichtqualität: exzellente Farbwiedergabe (R_a ≥ 90 , R9 > 50)
- + Drei Gehäusefarben: weiß (ähnlich RAL 9003), silbergrau (ähnlich RAL 9006) oder schwarz (ähnlich RAL 9004) vorlackiertes Stahlblech
- + Einzelleuchten und Lichtbandleuchten
- + Umfangreiches Zubehör für Lichtbandleuchten verfügbar (Kupplungsstücke und Endkappen)
- + Optional integriertes, funkvernetztes Lichtregelsystem Interact Pro für erweiterten Komfort und zusätzliche Energieeinsparung (bewegungsaktivierte und tageslichtabhängige Regelung und Schaltung)

Lichtverteilungskurven

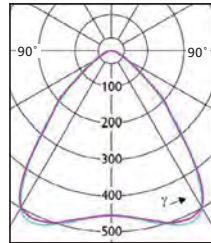
cd/1000lm — 0-180° — 90-270°



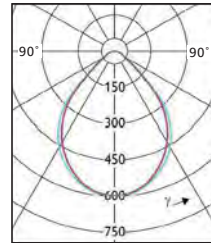
SP342P, PCS, BAP-tauglich



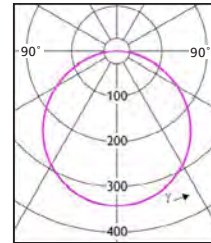
SP342P, MLO, BAP-tauglich



SM340C, PCS, BAP-tauglich



SM340C, MLO, BAP-tauglich

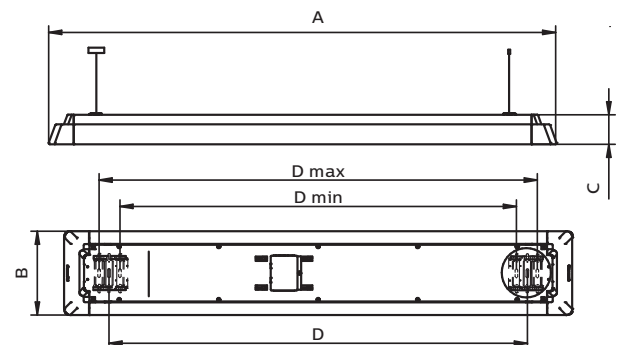


SM340C, O - opal

Maße und Gewicht

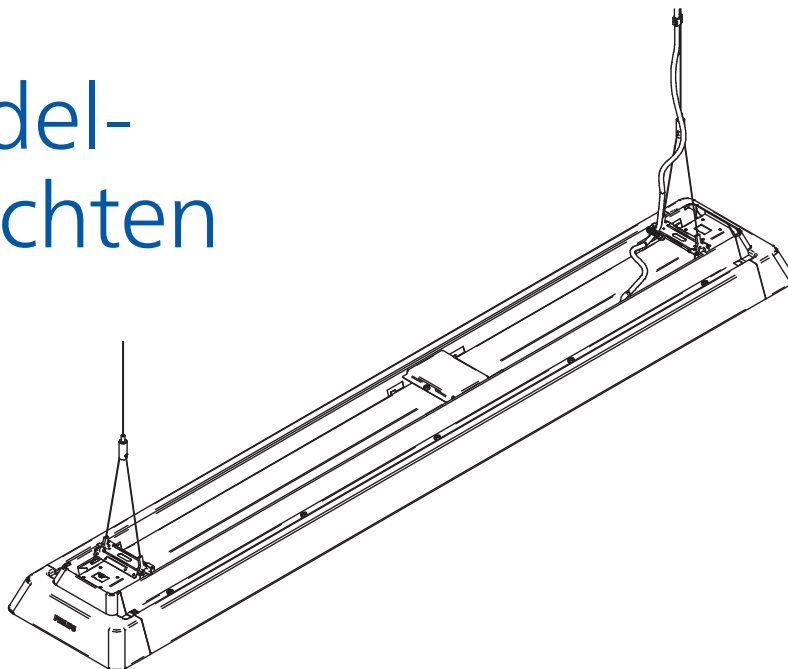
Abmessungen in mm

	A (mm)	B (mm)	C (mm)	D (mm)	D min (mm)	D max (mm)	Gewicht (kg)
Einzelleuchte	1.200	200	73	1.000	940	1.030	4,3-4,7
SM340C / SP340P / SP342P	1.470			1.270	1.210	1.300	5,2-5,5
Lichtbandleuchte (ohne Endkappen)	1.081	200	73	1.000	940	1.030	4,0-4,5
SM341C / SP341P / SP343P	1.352			1.270	1.210	1.300	4,9-5,3



FlexBlend Pendel- und Anbauleuchten

FlexBlend - elegante und hocheffiziente LED-Pendel- und Anbauleuchten für das Büro



Konfigurationsleitfaden

Kombinationsmöglichkeiten und eventuelle Ausschlüsse bitte mit Ihrem Signify-Ansprechpartner abstimmen.

	Produktfamiliencode	Länge	Leuchtenlichtstrom (lm)	Ähnlichste Farbtemperatur	Optik
FlexBlend direkt strahlend	FlexBlend Pendelleuchte (Einzelleuchte; direkt strahlend) SP340P	Länge 1.210 mm x Breite 200 mm für Einzelleuchten/ Länge 1.080 mm x Breite 200 mm für Lichtbandleuchten L120	für L120 : 2.100 lm LED21S 2.800 lm LED28S 3.600 lm LED40S 4.000 lm für MLO LED40S 4.200 lm nicht für MLO LED42S	3.000 K ($R_a > 90$) 930 4.000 K ($R_a > 90$) 940	BAP-taugliche Microlinsenoptik MLO BAP-taugliche Polycarbonatoptik PCS Opal (nicht BAP-tauglich) O
	FlexBlend Pendelleuchte (Lichtbandleuchte; direktstrahlend) SP341P	Länge 1.470 mm x Breite 200 mm für Einzelleuchten/Länge 1.350 mm x Breite 200 mm für Lichtbandleuchten L150			
	FlexBlend Anbauleuchte (Einzelleuchte) SM340C		für L120 : 2.100 lm LED21S 2.800 lm LED28S 3.600 lm LED40S 4.000 lm für MLO LED40S 4.200 lm nicht für MLO LED42S		
	FlexBlend Anbauleuchte (Lichtbandleuchte) SM341C				
FlexBlend direkt-indirekt strahlend	FlexBlend Pendelleuchte (Einzelleuchte; direkt-indirekt strahlend) SP342P		für L120 : 2.800 lm LED28S 3.600 lm LED36S 4.800 lm LED48S 5.200 lm LED52S nicht für Opal 5.600 lm LED56S für Oval		
	FlexBlend Pendelleuchte (Lichtbandleuchte; direkt-indirekt strahlend) SP343P		für L150 : 3.500 lm LED35S 4.500 lm LED45S 6.000 lm LED60S 6.600 lm LED66S für MLO 7.000 lm LED70S nicht für MLO		



Scannen Sie den QR-Code für Produktdetails, Datenblätter und mehr zu FlexBlend Pendel- und Anbauleuchten im Produktkatalog.



Dieses Produkt können Sie online im Produktkatalog direkt konfigurieren!

Betriebsgerät	Integrierter Sensor	Gehäusefarbe	Seilabhängung bei Pendelleuchten	Notbeleuchtung
schaltbar PSU	kein Sensor	Silber (ähnlich RAL 9006) SI Weiß (ähnlich RAL 9003) WH Schwarz (ähnlich RAL 9004) BK	mit Triangel-Seilabhängung, stufenlos, werkzeuglos höhenverstellbar, mit Deckenbaldachin, elektr. Anschlussklemmen und deckenseitig einer Edelstahl-Montagehülse, inkl. elektr. Anschlusskabel, Abhängelänge max. 1,50 m SMT	Notlichtmodul ELB3
DALI-regelbar PSD	kein Sensor			Notlichtmodul ELB3
Interact Pro Ready für funkvernetztes, automatisiertes Licht SRD	Interact Sensor (Anwesenheits- & Tageslichtsensor SC200B + ZigBee-Bluetooth-Funkantenne + Infrarot-Empfänger) U4 Interact Sensor (Upgradeable Mainstream Sensor Bundle SC1500 für SRD) U5			Notlichtmodul PRO (3h/850lm) ELP3 Notlichtmodul DALI (3h/850lm) ELD3
Interact Ready + Power über Ethernet POE	Interact Sensor (Upgradeable Advanced Sensor Bundle SC2000 für POE) U6			kein Notlicht

FlexBlend Pendel- und Anbauleuchten



Scannen Sie den QR-Code für
Produktdetails, Datenblätter und
mehr zu FlexBlend Pendel- und
Anbauleuchten im Produktkatalog.

Technische Daten Pendelleuchten

Produktbezeichnung	Ersatz für T5/T8 ¹	lm ²	W ³	lm/W ⁴	K ⁶	UGR _R	Dimm- bar ⁸	L x B x H mm	Bestell-Nr. EOC
Pendelleuchte, direkt-indirekt strahlend, BAP-taugliche Optik, PCS, mit regelbarem DALI-Betriebsgerät (PSD), Länge: 1,20 m, Gehäuse: weiß (WH)									
SP342P 36S/940 PSD PCS SMT L120 WH	1 x 54 W	3.600	27,0	133	4.000	≤ 19	DALI	1.200 x 200 x 73	182.806.00
SP342P 48S/940 PSD PCS SMT L120 WH	1/2 x 54 W	4.800	36,0	133	4.000	≤ 19	DALI	1.200 x 200 x 73	103.917.00
SP342P 52S/940 PSD PCS SMT L120 WH	1/2 x 54 W	5.200	40,0	130	4.000	≤ 19	DALI	1.200 x 200 x 73	auf Anfrage
Pendelleuchte, direkt-indirekt strahlend, BAP-taugliche Optik, PCS, mit regelbarem DALI-Betriebsgerät (PSD), Länge: 1,20 m, Gehäuse: silbergrau (SI)									
SP342P 48S/940 PSD PCS SMT L120 SI	1/2 x 54 W	4.800	36,0	133	4.000	≤ 19	DALI	1.200 x 200 x 73	auf Anfrage
SP342P 52S/940 PSD PCS SMT L120 SI	1/2 x 54 W	5.200	40,0	130	4.000	≤ 19	DALI	1.200 x 200 x 73	auf Anfrage
Pendelleuchte, direkt-indirekt strahlend, BAP-taugliche Optik, PCS, mit regelbarem DALI-Betriebsgerät (PSD), Länge: 1,20 m, Gehäuse: schwarz (BK)									
SP342P 48S/940 PSD PCS SMT L120 BK	1/2 x 54 W	4.800	36,0	133	4.000	≤ 19	DALI	1.200 x 200 x 73	auf Anfrage
Pendelleuchte, direkt-indirekt strahlend, BAP-taugliche Optik, PCS, mit regelbarem DALI-Betriebsgerät (PSD), Länge: 1,47 m, Gehäuse: weiß (WH)									
SP342P 45S/940 PSD PCS SMT L150 WH	1 x 49/58 W	4.500	35,0	129	4.000	≤ 19	DALI	1.470 x 200 x 73	103.658.00
SP342P 60S/940 PSD PCS SMT L150 WH	1 x 80 W	6.000	46,5	129	4.000	≤ 19	DALI	1.470 x 200 x 73	182.943.00
SP342P 70S/940 PSD PCS SMT L150 WH	2 x 49/58 W	7.000	52,0	135	4.000	≤ 19	DALI	1.470 x 200 x 73	182.950.00
Pendelleuchte, direkt-indirekt strahlend, BAP-taugliche Optik, PCS, mit regelbarem DALI-Betriebsgerät (PSD), Länge: 1,47 m, Gehäuse: silbergrau (SI)									
SP342P 45S/940 PSD PCS SMT L150 SI	1 x 49/58 W	4.500	35,0	129	4.000	≤ 19	DALI	1.470 x 200 x 73	103.665.00
SP342P 60S/940 PSD PCS SMT L150 SI	1 x 80 W	6.000	46,5	129	4.000	≤ 19	DALI	1.470 x 200 x 73	183.032.00
SP342P 70S/940 PSD PCS SMT L150 SI	2 x 49/58 W	7.000	52,0	135	4.000	≤ 19	DALI	1.470 x 200 x 73	auf Anfrage
Pendelleuchte, direkt-indirekt strahlend, BAP-taugliche Optik, PCS, mit regelbarem DALI-Betriebsgerät (PSD), Länge: 1,47 m, Gehäuse: schwarz (BK)									
SP342P 45S/940 PSD PCS SMT L150 BK	1 x 49/58 W	4.500	35,0	129	4.000	≤ 19	DALI	1.470 x 200 x 73	103.672.00
Pendelleuchte, direkt-indirekt strahlend, Interact Pro Ready, PCS-Optik oder Microlinsenoptik (MLO), beide BAP-tauglich, mit dimmbarem SensorReady-Betriebsgerät (SRD) und Multi-Sensor (U4), ZigBee-funkvernetzt, Gehäuse: weiß (WH)									
SP342P 45S/940 SRD PCS U4 SMT L150 WH	1 x 49/58 W	4.500	35,0	129	4.000	≤ 19	Ja	1.470 x 200 x 73	708.181.00
SP342P 60S/940 SRD PCS U4 SMT L150 WH	1 x 80 W	6.000	46,5	129	4.000	≤ 19	Ja	1.470 x 200 x 73	708.174.00
SP342P 45S/940 SRD MLO U4 SMT L150 WH	1 x 49/58 W	4.500	42,5	106	4.000	≤ 19	Ja	1.470 x 200 x 73	708.105.00

Pendelleuchten: Lieferung mit Triangel-Seilabhangung (SMT), stufenlos, werkzeuglos höhenverstellbar, mit Deckenbaldachin, elektr. Anschlussklemmen und deckenseitig einer Edelstahl-Montagegehäuse, inkl. elektr. Anschlusskabel, Abhängelänge max. 1,50 m

Optional auf Anfrage:

- Lichtfarbe /930 – warmweiß 3.000 K, Lichtbandleuchten, Kupplungsstücke und Endstücke; integrierte Lichtregelung Interact Pro Ready für funkvernetztes, automatisiertes Licht (SRD U4).

Technische Daten Anbauleuchte

Produktbezeichnung	Ersatz für T5/T8 ¹	lm ²	W ³	lm/W ⁴	K ⁶	UGR _R	Dimmbar ⁸	L x B x H mm	Bestell-Nr. EOC
Anbauleuchte, BAP-taugliche Optik, PCS, mit regelbarem DALI-Betriebsgerät (PSD), Länge: 1,20 m, Gehäuse: weiß (WH)									
SM340C 28S/940 PSD PCS L120 WH	1 x 28/36 W	2.800	20,5	137	4.000	19	DALI	1.200 x 200 x 73	182.288.00
SM340C 36S/940 PSD PCS L120 WH	1 x 54 W	3.600	26,5	136	4.000	19	DALI	1.200 x 200 x 73	103.955.00
SM340C 42S/940 PSD PCS L120 WH	1 x 54 W	4.200	32,0	131	4.000	19	DALI	1.200 x 200 x 73	103.962.00
Anbauleuchte, BAP-taugliche Optik, PCS, mit regelbarem DALI-Betriebsgerät (PSD), Länge: 1,20 m, Gehäuse: silbergrau (SI)									
SM340C 28S/940 PSD PCS L120 SI	1 x 28/36 W	2.800	20,5	137	4.000	19	DALI	1.200 x 200 x 73	182.363.00
SM340C 36S/940 PSD PCS L120 SI	1 x 54 W	3.600	26,5	136	4.000	19	DALI	1.200 x 200 x 73	182.370.00
Anbauleuchte, BAP-taugliche Optik, PCS, mit regelbarem DALI-Betriebsgerät (PSD), Länge: 1,20 m, Gehäuse: schwarz (BK)									
SM340C 21S/940 PSD PCS L120 BK	1 x 28/36 W	2.100	16,0	131	4.000	19	DALI	1.200 x 200 x 73	105.324.00
Anbauleuchte, BAP-taugliche Optik, PCS, mit regelbarem DALI-Betriebsgerät (PSD), Länge: 1,47 m, Gehäuse: weiß (WH)									
SM340C 35S/940 PSD PCS L150 WH	1 x 49/58 W	3.500	25,0	140	4.000	19	DALI	1.470 x 200 x 73	103.610.00
SM340C 45S/940 PSD PCS L150 WH	1 x 49/58 W	4.500	32,5	138	4.000	19	DALI	1.470 x 200 x 73	182.417.00
SM340C 52S/940 PSD PCS L150 WH	1/2 x 49/58 W	5.200	39,0	133	4.000	19	DALI	1.470 x 200 x 73	182.424.00
Anbauleuchte, BAP-taugliche Optik, PCS, mit regelbarem DALI-Betriebsgerät (PSD), Länge: 1,47 m, Gehäuse: silbergrau (SI)									
SM340C 35S/940 PSD PCS L150 SI	1 x 49/58 W	3.500	25,0	140	4.000	19	DALI	1.470 x 200 x 73	103.627.00
SM340C 45S/940 PSD PCS L150 SI	1 x 49/58 W	4.500	32,5	138	4.000	19	DALI	1.470 x 200 x 73	182.509.00
SM340C 52S/940 PSD PCS L150 SI	1/2 x 49/58 W	5.200	39,0	133	4.000	19	DALI	1.470 x 200 x 73	182.516.00
Anbauleuchte, BAP-taugliche Optik, PCS, mit regelbarem DALI-Betriebsgerät (PSD), Länge: 1,47 m, Gehäuse: schwarz (BK)									
SM340C 35S/940 PSD PCS L150 BK	1 x 49/58 W	3.500	25	140	4.000	19	DALI	1.470 x 200 x 73	103.634.00
Anbauleuchte, Interact Pro Ready, PCS-Optik oder Microlinsenoptik (MLO), beide BAP-tauglich, mit dimmbarem SensorReady-Betriebsgerät (SRD) und Multi-Sensor (U4), ZigBee-funkvernetzt, Gehäuse: weiß (WH)									
SM340C 36S/940 SRD PCS U4 L120 WH	1 x 54 W	3.600	26,5	136	4.000	19	Ja	1.200 x 200 x 73	708.167.00
SM340C 42S/940 SRD PCS U4 L120 WH	1 x 54 W	4.200	32,0	131	4.000	19	Ja	1.200 x 200 x 73	708.150.00
SM340C 35S/940 SRD PCS U4 L150 WH	1 x 49/58 W	3.500	25,0	140	4.000	19	Ja	1.470 x 200 x 73	708.143.00
SM340C 45S/940 SRD PCS U4 L150 WH	1 x 49/58 W	4.500	32,5	138	4.000	19	Ja	1.470 x 200 x 73	708.136.00
SM340C 52S/940 SRD PCS U4 L150 WH	1/2 x 49/58 W	5.200	39,0	133	4.000	19	Ja	1.470 x 200 x 73	708.129.00
SM340C 45S/940 SRD MLO U4 L150 WH	1 x 49/58 W	4.500	43,0	105	4.000	19	Ja	1.470 x 200 x 73	708.112.00

Optional auf Anfrage:

- Lichtfarbe /930 – warmweiß 3.000 K, Lichtbandleuchten, Kupplungsstücke und Endstücke; integrierte Lichtregelung Interact Pro Ready für funkvernetztes, automatisiertes Licht (SRD U4).

Maxos fusion Office

Anwendung

- + Bildschirmarbeitsplätze im Büro und in der Industrie
- + Schulen und andere Bildungseinrichtungen
- + Lager- und Produktionshallen mit niedriger Deckenhöhe

interact
ready.



Alles zum Maxos fusion Lichtbandsystem
sowie Zubehör finden Sie auf Seite 76-83

Über die Leuchte

Maxos fusion Office kombiniert die Vorteile eines Lichtbands mit den Anforderungen an Beleuchtung für Büroarbeitsplätze. Maxos fusion Office wird in die Tragschienen von Maxos fusion integriert. Dafür sind auf der Rückseite der vom Maxos fusion System bekannte Kontaktblock und zwei Halteklammern montiert.

Damit kann die Leuchte frei im Stromführungssystem von den Maxos fusion Tragschienen platziert und bei Bedarf auch mit anderen Leuchten des Maxos fusion Lichtbandsystems kombiniert werden.

Die Leuchte gibt es in zwei Längen und Lichtstrompaketen: 1,20 m mit 4.500 lm und 1,50 m mit 5.600 lm.

Beide Ausführungen haben eine direkt-indirekte Lichtverteilung (82%-18%). Dank der speziellen MXO-Optik sind keine LED sichtbar und die Leuchte erzeugt ein sehr gleichmäßiges Licht für ein angenehmes Raumgefühl.



Leuchtenoberseite mit Lichtaustrittsöffnungen für den indirekten Lichtanteil



Spezielle Mikrolinsen-Hexagonaloptik (MXO) für die beste Kombination aus Lichtqualität und Entblendung

Auf einen Blick

Vorteile

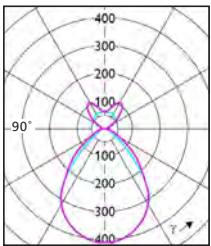
- + Erfüllt alle Anforderungen an Beleuchtung für Büroarbeitsplätze ($UGR_R 16$; $L65^\circ \leq 3.000 \text{ cd/m}^2$)
- + Das DIA-Betriebsgerät ermöglicht eine Steuerung über DALI oder mit zusätzlichen Sensoreinheiten per Funk über das Interact Pro System
- + Kombination der Vorteile des Maxos fusion Lichtbands (einmalige Einspeisung, Komplette freie Positionierung der Leuchten im Lichtband) mit einer büroarbeitsplatztauglichen Leuchte mit indirektem Lichtanteil

Merkmale

- + Lange Nutzlebensdauer von 100.000 Stunden (L80)
- + Spezielle Mikrolinsen-Hexagonaloptik für optimalen Sehkomfort ohne sichtbare LED mit sehr guter Entblendung
- + Direkt-indirekte Lichtverteilung (82%-18%) für ein angenehmes Raumgefühl

Lichtverteilungskurve

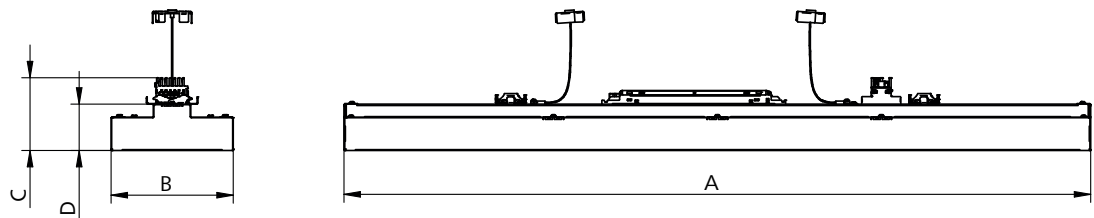
cd/1000lm — 0-180° — 90-270°



Maße und Gewicht

Abmessungen in mm

	A	B	C	D	Gewicht (kg)
SM970X / L114	1139	186	111	71	5,3
SM970X / L152	1520				6,8



Technische Daten

Produktbezeichnung	Ersatz für T5/T8 ¹	lm ²	W ³	lm/W ⁴	K ⁶	DV ⁷	Dimmbar ⁸	L x B x H mm	Bestell-Nr. EOC
LED-Lichtbandleuchte büroarbeitsplatztauglich									
SM970X 565/840 DIA D/I MXO W19L152 WH	1 x 49/58 W	5.600	38,9	144	4.000	7-pol.	DALI, funk	1520 x 186 x 111 mm	62223400
SM970X 455/840 DIA D/I MXO W19L114 WH	1 x 54/36 W	4.500	31,9	141	4.000	7-pol.	DALI, funk	1139 x 186 x 111 mm	62222700

CoreLine FastSet Anbauleuchte

Anwendung

+ Flure, Treppenhäuser, Nebenräume, Archive,
kleine Lagerbereiche, Werkstätten

interact
ready.



Über die Leuchte

Philips CoreLine FastSet ist eine kompakte staub- und feuchtigkeitsgeschützte LED-Anbauleuchte, die aufgrund ihrer erhöhten Schutzart IP44 und Schlagfestigkeit IK08 sehr vielseitig im Innenbereich eingesetzt werden kann. Die gewölbte opal-prismatische Abdeckung sorgt für gleichmäßiges, komfortables Licht im Raum und hellt gleichzeitig die Decke angenehm mit auf. Die hocheffiziente und langlebige CoreLine FastSet kann in Sanierungsprojekten vergleichbare herkömmliche Leuchten meistens 1:1 ersetzen und sofort Energie sparen, punktet aber auch in Neubauprojekten durch höchste Flexibilität.

Durch das All-in-Prinzip ist jede schaltbare Leuchte mit zwei Lichtfarben und bis zu zwei Leuchtenlichtströmen ausgestattet, die über zwei integrierte Schalter einfach ausgewählt werden können.

So kann anwendungsorientiert immer das erforderliche Licht eingestellt oder später angepasst werden.

DALI-regelbare Leuchten, die sogar notlichtgeeignet an Gleichspannungs-Zentralbatterieanlagen sind und funkvernetzbare, regelbare Leuchten für das Interact Pro System runden die Familie ab. Die Installation der CoreLine FastSet ist einfach, schnell und flexibel, wie der Name schon sagt: FastSet. Sie können an der Decke oder an Wänden, vertikal oder horizontal, montiert werden. Die Leuchten können als Einzelleuchte oder im Lichtband, Kopf-an-Kopf, eingesetzt werden. Eine Durchgangsverdrahtung ist standardmäßig integriert. CoreLine FastSet kann mit optionalem Zubehör auch als Pendelleuchte oder an einem horizontal gespannten Seil eingesetzt werden.



Gewölbte opal-prismatische Abdeckung



Horizontale und vertikale Wandmontage



Integrierter All-In-Schalter zur Einstellung der Lichtströme und Lichtfarbe



Optional mit integrierter, vernetzter Lichtregelung InteractPro



Optionales Abhängeset SM155Z

Auf einen Blick

Vorteile

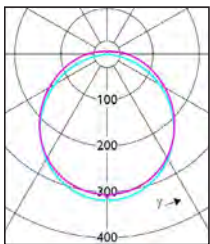
- + Komfortables, breitstrahlendes, gleichmäßiges Licht – mit Deckenaufhellung
- + Bis zu 68 % Energieeinsparung gegenüber herkömmlichen Leuchten
- + Einfache und schnelle Montage an Decken und Wänden; Wandmontage horizontal oder vertikal
- + Zur Anwendung als Einzeleuchte oder als Lichtbandleuchte – Kopf an Kopf
- + Optionales Zubehör zum Abhängen als Pendelleuchte

Merkmale

- + Kompakte, flächig leuchtende staub- und feuchtigkeitsgeschützte IP44-LED-Anbauleuchte
- + Hocheffizient: bis zu 155 lm/W
- + Mit gewölbter, opal-prismatischer Abdeckung aus Polycarbonat
- + Drei Leuchtenlängen: 602, 1.160 und 1.440 mm
- + Leistungsstark: bis zu 6.000 lm
- + Leuchtengehäuse aus Stahlblech, weiß lackiert (ähnlich RAL 9003) und Endkappen aus weißem Polycarbonat
- + All-in-Ausführung: MultiColour/MultiLumen 8-in-1: Zwei Lichtfarben und vier Leuchtenlichtströme in einer Leuchte einstellbar
- + Mit schaltbarem (PSU), DALI-regelbarem, gleichspannungs-notlichtgeeignetem (PSED) oder Interact Pro funkvernetzbaarem, Bluetooth und ZigBee-fähigem Betriebsgerät (WIA)
- + Mit Steckanschlussklemme und Durchgangsverdrahtung, 1- oder 3-phasig

Lichtverteilungskurve

cd/1000lm — 0-180° — 90-270°



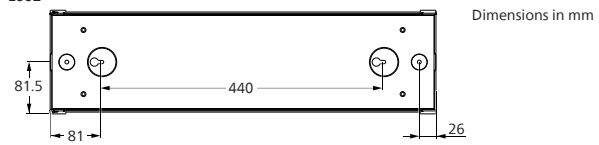
SM155C

Maße und Gewicht

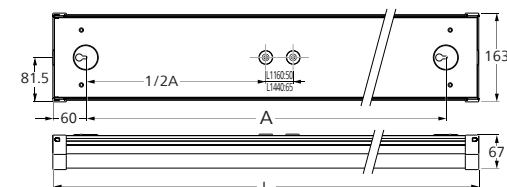
Abmessungen in mm

	L (mm)	A (mm)	Gewicht (kg)
	602	440	1,6
SM155C	1.160	1.040	2,5
	1.440	1.320	3,1

L602



L1160 & L1440



CoreLine Fastset IP44-Anbauleuchte

Anwendung

+ Flure, Treppenhäuser, Nebenräume, Archive,
kleine Lagerbereiche, Werkstätten



Scannen Sie den QR-Code für
Produktdetails, Datenblätter und
mehr zu CoreLine FastSet IP44-
Anbauleuchten im Produktkatalog.

Technische Daten

Produktbezeichnung	Ersatz für T5/T8 ¹	lm ²	W ³	lm/W ⁴	K ⁶	DV ⁷	Dimm- bar ⁸	L x B x H mm	Bestell-Nr. EOC
Anbauleuchte IP44, All-in, MultiColour/MultiLumen 8-in-1, schaltbar (PSU), mit 3-phasiger Durchgangsverdrahtung (TW3)									
SM155C 17_26S/830_840 PSU TW3 PI5 L602	1/2 x 18/14 W	1.700/1.900/ 2.200/ 2.600*	11,0/14,0/ 17,0/20,5	155/136/ 129/127	3.000/ 4.000*	ja	–	602 x 163 x 67	510.159.99
SM155C 30_48S/830_840 PSU TW3 PI5 L1160	1/2 x 36/28 W	3.000/3.450/ 4.100/ 4.800*	20,0/25,0/ 30,0/34,0	150/138/ 137/141	3.000/ 4.000*	ja	–	1.160 x 163 x 67	510.166.99
SM155C 37_60S/830_840 PSU TW3 PI5 L1440	1/2 x 58/49 W	3.700/4.250/ 5.100/ 6.000*	24,0/30,0/ 36,0/43,0	154/142/ 142/140	3.000/ 4.000*	ja	–	1.440 x 163 x 67	510.173.99
Anbauleuchte IP44, All-in, MultiColour/MultiLumen 8-in-1, mit regelbarem DALI-Betriebsgerät, geeignet für Gleichspannungs-Notlichtbetrieb (PSED), mit 1-phasiger Durchgangsverdrahtung (TW1)									
SM155C 30_48S/830_840 PSED TW1 PI5 L1160	1/2 x 36/28 W	3.000/3.450/ 4.100/ 4.800*	20,0/25,0/ 30,0/35,0	150/138/ 137/137	3.000/ 4.000*	ja	DALI	1.160 x 163 x 67	750.739.99
SM155C 37_60S/830_840 PSED TW1 PI5 L1440	1/2 x 58/49 W	3.700/4.250/ 5.100/ 6.000*	25,0/30,0/ 36,0/42,5	148/142/ 142/141	3.000/ 4.000*	ja	DALI	1.440 x 163 x 67	750.746.99
Anbauleuchte IP44, All-in, MultiColour 2-in-1, Interact Pro ready, dimmbar, Bluetooth, ZigBee-funkvernetzt (WIA), mit 3-phasiger Durchgangsverdrahtung (TW3)									
SM155C 26S/830_840 WIA TW3 PI5 L602	2 x 18/14 W	2.600	20,5	127	3.000/ 4.000*	ja	Ja	602 x 163 x 67	750.722.99
SM155C 48S/830_840 WIA TW3 PI5 L1160	2 x 36/28 W	4.800	36,0	133	3.000/ 4.000*	ja	Ja	1.160 x 163 x 67	750.708.99
SM155C 60S/830_840 WIA TW3 PI5 L1440	2 x 58/49 W	6.000	45,5	132	3.000/ 4.000*	ja	Ja	1.440 x 163 x 67	750.715.99
* Werkseinstellung									
Zubehör									
SM155Z Suspension set CL fastset	Einzelseilabhängung für SM155C; mit Triangel, Stahlseilen und Decken-Befestigungshülsen, werkzeuglos, stufenlos höhenverstellbar, Maximale Abhängelänge: 1,5 m								513.228.99



CoreLine Anbauleuchte

Anwendung

+ Büroräume, Flure, Treppenhäuser, Nebenräume,
Verkaufsräume und Wartebereiche

interact
ready.



Über die Leuchte

Philips CoreLine Anbauleuchten sind flache, kompakte LED-Anbauleuchten und können sehr vielseitig im Innenbereich eingesetzt werden. Die BAP-tauglichen und opalen Optiken sorgen für gleichmäßiges, komfortables Licht im Raum.

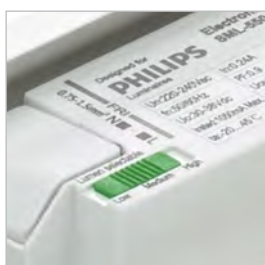
Durch ihren hohen Leuchtenlichtstrom von bis zu 6.800 lm und der Länge vergleichbarer herkömmlicher 58W-Leuchtstofflampenleuchten von 1,57 m können die hocheffizienten und langlebigen CoreLine Anbauleuchten in Sanierungsprojekten herkömmliche 1- oder 2-lampige Leuchten meistens 1:1 ersetzen und sofort Energie sparen, punkten aber auch in Neubauprojekten durch höchste Flexibilität.

Das All-in-Prinzip bedeutet, dass jede schaltbare oder DALI-dimmbare Leuchte mit drei Leuchtenlichtströmen

(MultiLumen 3-in-1) ausgestattet ist, die über zwei integrierte Schalter einfach ausgewählt werden können.

So kann anwendungsorientiert immer das erforderliche Licht eingestellt oder später angepasst werden. Funkvernetzbare, regelbare Leuchten für das Interact Pro System runden die Familie ab. Die Installation der CoreLine Anbauleuchten erfolgt einfach und schnell. Der elektrische Anschluss erfolgt mit einer werkzeuglosen Steckanschlussklemme. Die Leuchten können als Einzelleuchte oder im Lichtband, Kopf-an-Kopf, eingesetzt werden.

CoreLine Anbauleuchten können mit optionalem Abhängezubehör auch als direkt strahlende Pendelleuchten eingesetzt werden.



Integrierter
Lumenschalter



Einfache Montage/
Steckanschluss-
klemme



Optionales Abhän-
gezet RC159Z SME

Auf einen Blick

Vorteile

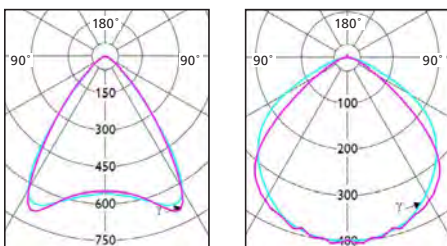
- + Brillante BAP-taugliche Microprismenoptik für komfortables Licht
- + Bis zu 67% Energieeinsparung gegenüber herkömmlichen Leuchten
- + Einfache und schnelle Anbaumontage, als Einzeleuchte oder als Lichtband mit Einzelanschluss (Kopf-an-Kopf)
- + Leuchtenlichtstrom bis zu 6.800 lm für Ersatz von 2 x 58 / 49 W-Leuchtstofflampenleuchten
- + Leuchtenlänge L157 ermöglicht einen Austausch von herkömmlichen Leuchten bis 1,57 m ohne zusätzliche Malerarbeiten an der Decke (bei 200 mm Leuchtenbreite)
- + All-in Ausführung: MultiLumen

Merkmale

- + Flache, kompakte LED-Anbauleuchte
- + Hocheffizient: bis zu 160 lm/W
- + Zwei Ausführungen: BAP-tauglich konform EN12464-1: $L65^\circ \leq 3.000 \text{ cd/m}^2$ und $UGR_r 19 \text{ (OC)}$ und opal, nicht BAP-tauglich (NOC)
- + Leuchtgehäuse aus weiß lackiertem Stahlblech (ähnlich RAL 9016)
- + Mit MultiLumen-Betriebsgerät 3-in-1, schaltbar (PSU) und DALI-regelbar (PSD), beide sind flimmerfrei
- + Mit regelbarem, funkvernetzbaarem Betriebsgerät für Interact Pro (WIA)
- + Mit Steckanschlussklemme, zur Weiterverdrahtung geeignet
- + Mit optionalem Abhängeset für Pendelmontage

Lichtverteilungskurven

cd/1000lm — 0-180° — 90-270°



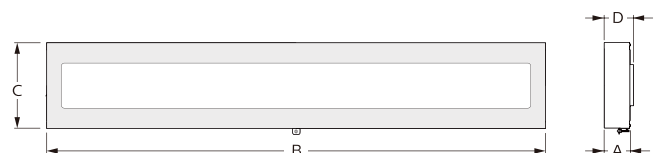
SM136V G4 OC,
BAP-tauglich

SM136V G4 NOC

Maße und Gewicht

Abmessungen in mm

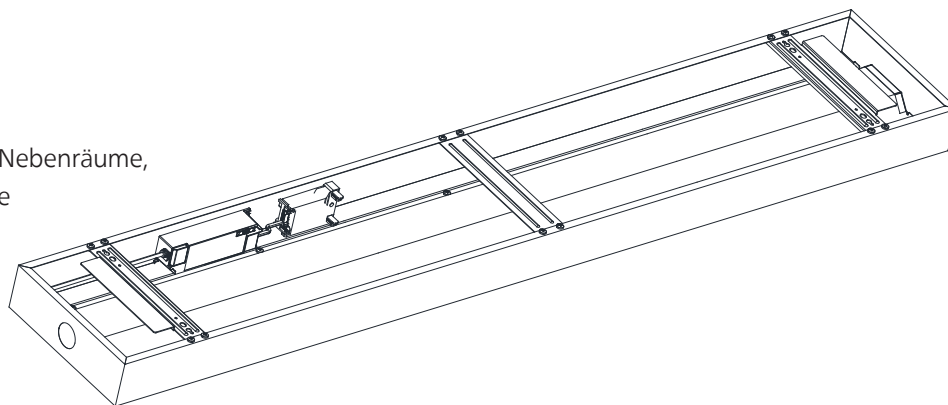
	A (mm)	B (mm)	C (mm)	D (mm)	E (mm)	F (mm)	Gewicht (kg)
W20L120	46	1.200	200	53	1.015	100	3,4 - 3,6
W20L157	46	1.570	200	53	1.385	100	4,4



CoreLine Anbauleuchte

Anwendung

- + Büroräume, Flure, Treppenhäuser, Nebenräume, Verkaufsräume und Wartebereiche



Scannen Sie den QR-Code für Produktdetails, Datenblätter und mehr zu CoreLine Anbauleuchten im Produktkatalog.

Technische Daten

Produktbezeichnung	Ersatz für T5/T8 ¹	lm ²	W ³	lm/W ⁴	K ⁶	UGR _R	D ⁸	L x B x H mm	Bestell-Nr. EOC
Anbauleuchte, All-in, MultiLumen 3-in-1, BAP-tauglich (OC), mit schaltbarem (PSU) oder DALI-regelbarem (PSD) MultiLumen-Betriebsgerät, Länge: 1.200 mm									
SM136V G4 36_45_60S/840 PSU W20L120 OC	1/2 x 36/28 W	3.600* /4.500/6.000	23,0/29,0/38,5	157/155/156	4.000	19	–	1.200 x 200 x 53	76422499
SM136V G4 34_43_57S/830 PSD W20L120 OC	1/2 x 36/28 W	3.400* /4.300/5.700	23,0/29,0/38,5	148/148/148	3.000	19	DALI	1.200 x 200 x 53	76423199
SM136V G4 36_45_60S/840 PSD W20L120 OC	1/2 x 36/28 W	3.600* /4.500/6.000	23,0/29,0/38,5	157/155/156	4.000	19	DALI	1.200 x 200 x 53	76424899
Anbauleuchte, All-in, MultiLumen 3-in-1, BAP-tauglich (OC), mit schaltbarem (PSU) oder DALI-regelbarem (PSD) MultiLumen-Betriebsgerät, Länge: 1.570 mm									
SM136V G4 34_43_65S/830 PSU W20L157 OC	1/2 x 58/49 W	3.400* /4.300/6.500	22,5/29,0/43,5	160/155/156	3.000	19	–	1.570 x 200 x 53	76428699
SM136V G4 36_45_68S/840 PSU W20L157 OC	1/2 x 58/49 W	3.600* /4.500/6.800	22,5/29,0/43,5	151/148/149	4.000	19	–	1.570 x 200 x 53	76427999
SM136V G4 34_43_65S/830 PSD W20L157 OC	1/2 x 58/49 W	3.400* /4.300/6.500	22,5/29,0/43,5	160/155/156	3.000	19	DALI	1.570 x 200 x 53	76430999
SM136V G4 36_45_68S/840 PSD W20L157 OC	1/2 x 58/49 W	3.600* /4.500/6.800	22,5/29,0/43,5	151/148/149	4.000	19	DALI	1.570 x 200 x 53	76429399
Anbauleuchte, All-in, MultiLumen 3-in-1, nicht BAP-tauglich, opal (NOC), mit schaltbarem (PSU) MultiLumen-Betriebsgerät, Länge: 1.200 mm									
SM136V G4 36_45_60S/840 PSU W20L120 NOC	1/2 x 36/28 W	3.600* /4.500/6.000	23,0/29,0/38,5	157/155/156	4.000	25	–	1.200 x 200 x 53	76421799
Anbauleuchte, Interact Pro Ready, BAP-tauglich (OC), dimmbar, ZigBee-funkvernetzt (WIA), Länge: 1.200 mm (L120) oder 1.570 mm (L157)									
SM136V G4 40S/830 WIA W20L120 OC	1/2 x 36/28 W	4.000	27,5	145	3.000	19	ja	1.200 x 200 x 53	76425599
SM136V G4 43S/840 WIA W20L120 OC	1/2 x 36/28 W	4.300	27,5	156	4.000	19	ja	1.200 x 200 x 53	76426299
SM136V G4 40S/830 WIA W20L157 OC	1/2 x 58/49 W	4.000	27,5	145	3.000	19	ja	1.570 x 200 x 53	76431699
SM136V G4 43S/840 WIA W20L157 OC	1/2 x 58/49 W	4.300	27,5	156	4.000	19	ja	1.570 x 200 x 53	76432399
Abhängezubehör, Triangel-Seilabhängung mit Deckenbaldachin inkl. elektrischem Anschlusskabel; werkzeuglose, stufenlose Höhenverstellung; max. Abhängelänge: 1,50 m									
RC159Z Suspension set SME-3 WH	Triangel-Seil-Abhängeset mit 3-adrigem elektrischen Anschlusskabel für schaltbare (PSU) oder Interact Pro Ready (WIA) SM136V								75250499
RC159Z Suspension set SME-4 WH	Triangel-Seil-Abhängeset mit 4-adrigem elektrischen Anschlusskabel für dimmbare (PSD) SM136V								75249899

* Werkseinstellung

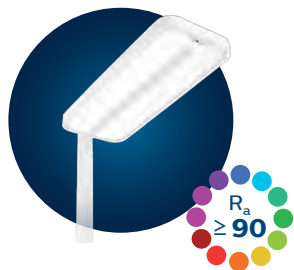




Produktdetails, Datenblätter und mehr finden Sie im Produktkatalog auf unserer Website: www.lighting.philips.de/prof



Stehleuchte



SmartBalance Stehleuchte Gen2

Design und Effizienz im Einklang – in gerundeter Bauform

- + Integriert sich hervorragend in jedes Büro
- + Mit Farbwiedergabe $R_a \geq 90$ für exzellente Lichtqualität und Komfort
- + Direkt-indirekt strahlendes Licht zur optimalen Beleuchtung von Einzel- und Doppelarbeitsplätzen
- + 12.500, 14.000 und 15.000 lm
- + Höchsteffizient: Bis zu 139 lm/W
- + Einfache Bedienung: manuell oder manuell und integrierte automatische Lichtregelung ActiLume für weitere Energieeinsparungen und erhöhten Komfort
- + Weiß, silbergrau oder schwarz lackiert
- + Mit Rechteck- oder U-förmigem Standfuß
- + 5 Jahre Garantie



SmartBalance Stehleuchte Gen2

Design und Effizienz im Einklang – in eckiger Bauform

- + Integriert sich hervorragend in jedes Büro
- + Mit Farbwiedergabe $R_a \geq 90$ für exzellente Lichtqualität und Komfort
- + Direkt-indirekt strahlendes Licht zur optimalen Beleuchtung von Einzel- und Doppelarbeitsplätzen
- + 12.500, 14.000 und 15.000 lm
- + Höchsteffizient: Bis zu 139 lm/W
- + Einfache Bedienung: manuell oder manuell und integrierte automatische Lichtregelung ActiLume für weitere Energieeinsparungen und erhöhten Komfort
- + Weiß, silbergrau oder schwarz lackiert
- + Mit Rechteck- oder U-förmigem Standfuß
- + 5 Jahre Garantie

BEST

SmartBalance Stehleuchte Gen2

Anwendung

+ Büro- und Besprechungsräume



Circular ready =
Besonders nachhaltig
(siehe S. 15)



Über die Leuchte

Stehleuchten gelten als ideale Lösung für eine flexible und komfortable Arbeitsplatzbeleuchtung, die neben einem vollautomatischen Betrieb auch individuell geregelt werden kann.

Die bildschirmarbeitsplatztauglichen SmartBalance Stehleuchten Gen2 bieten dank moderner LED-Technologie nicht nur eine höhere Energieeffizienz gegenüber herkömmlichen Leuchten mit Kompaktleuchtstofflampen, sondern auch ein kompaktes und klares Design, das sich in jede Umgebung unauffällig integriert. Einzel- als auch Doppelarbeitsplätze werden bestens beleuchtet.

SmartBalance Stehleuchten Gen2 gibt es in zwei Designs: mit dem bekannten gerundeten Leuchtenkopf (FS485F) und jetzt NEU auch mit einem eckigen Leuchtenkopf (FS486F).



Rechteckiger Standfuß (REC)



U-Standfuß (U)



Ausführung BSWD – Taster zum separaten Dimmen und Schalten des Direkt- und Indirektlichtes



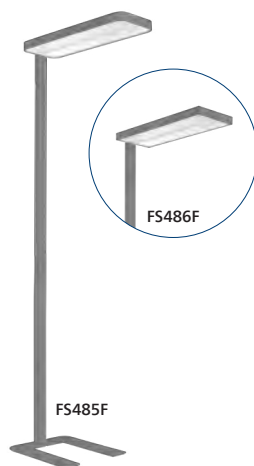
Ausführung ACL – Taster zum gemeinsamen Dimmen und Schalten des Direkt- und Indirektlichtes



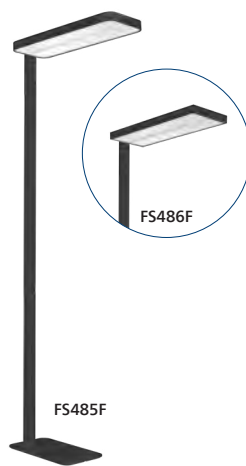
Erforderlich für ACL-Versionen: IRT9090/01 Fernbedienung Bestell-Nr.: 747 635 00 Mit Hilfe der Infrarotprogrammierung kalibriert und speichert dieses Tool das gewünschte Beleuchtungsniveau für Ihren Schreibtisch.



U-Fuß (U), weiß lackiert (WH)



U-Fuß (U), silbergrau lackiert (SI)



Rechteck-Fuß (REC), schwarz lackiert (BK)

SmartBalance Stehleuchte Gen2

Anwendung

+ Büro- und Besprechungsräume



FS485F

Scannen Sie den QR-Code für
Produktdetails, Datenblätter und mehr
zur SmartBalance Stehleuchte Gen2
im Produktkatalog.

Technische Daten

Produktbezeichnung	Ersatz für KLL ¹	lm ²	W ³	lm/W ⁴	K ⁶	UGR _R	Dimmbar ⁸	L x B x H mm	Bestell-Nr. EOC
SmartBalance Stehleuchten mit gerundetem Leuchtenkopf; mit Schukostecker									
direkt-indirekt strahlend, mit OLC-Microlinsenoptik, mit Taster zum separaten Dimmen und Schalten des Direkt- und Indirektlichtes (BSWD), mit rechteckigem (REC) oder U-förmigem Standfuß (U); weiß lackiert (WH)									
FS485F 125S/930 PSD-T BSWD REC WH		12.500	97,0	129	3.000	13	DALI	700 x 250 x 2.000	585 003 00
FS485F 125S/940 PSD-T BSWD REC WH		12.500	90,0	139	4.000	13	DALI	700 x 250 x 2.000	011 199 00
FS485F 150S/940 PSD-T BSWD REC WH	bis zu 4 x 55 W	15.000	110,0	136	4.000	13	DALI	700 x 250 x 2.000	585 591 00
FS485F 150S/930 PSD-T BSWD U WH		15.000	118,0	127	3.000	13	DALI	700 x 250 x 2.000	585 027 00
FS485F 150S/940 PSD-T BSWD U WH		15.000	110,0	136	4.000	13	DALI	700 x 250 x 2.000	585 010 00
direkt-indirekt strahlend, mit OLC-Microlinsenoptik, mit integrierter Lichtregelung ActiLume (ACL) und Taster zum manuellen Dimmen und Schalten (Direkt- und Indirektlicht zusammen), mit rechteckigem (REC) oder U-förmigem Standfuß (U); weiß (WH), silbergrau (SI) oder schwarz (BK) lackiert									
FS485F 125S/940 PSD-T ACL REC WH		12.500	90,0	139	4.000	13	DALI	700 x 250 x 2.000	585 034 00
FS485F 150S/940 PSD-T ACL REC WH		15.000	110,0	136	4.000	13	DALI	700 x 250 x 2.000	585 041 00
FS485F 125S/930 PSD-T ACL U WH		12.500	97,0	129	3.000	13	DALI	700 x 250 x 2.000	585 690 00
FS485F 125S/940 PSD-T ACL U WH		12.500	90,0	139	4.000	13	DALI	700 x 250 x 2.000	585 683 00
FS485F 150S/930 PSD-T ACL U WH		15.000	118,0	127	3.000	13	DALI	700 x 250 x 2.000	585 089 00
FS485F 150S/940 PSD-T ACL U WH	bis zu 4 x 55 W	15.000	110,0	136	4.000	13	DALI	700 x 250 x 2.000	585 072 00
FS485F 125S/940 PSD-T ACL REC SI		12.500	90,0	139	4.000	13	DALI	700 x 250 x 2.000	585 782 00
FS485F 125S/940 PSD-T ACL U SI		12.500	90,0	139	4.000	13	DALI	700 x 250 x 2.000	585 096 00
FS485F 150S/940 PSD-T ACL U SI		15.000	110,0	136	4.000	13	DALI	700 x 250 x 2.000	585 102 00
FS485F 125S/940 PSD-T ACL U BK		12.500	90,0	139	4.000	13	DALI	700 x 250 x 2.000	585 119 00
FS485F 150S/940 PSD-T ACL U BK		15.000	110,0	136	4.000	13	DALI	700 x 250 x 2.000	585 126 00
SmartBalance Stehleuchten mit gerundetem Leuchtenkopf; mit Schweizer Stecker (CCH)									
direkt-indirekt strahlend, mit OLC-Microlinsenoptik, mit Taster zum separaten Dimmen und Schalten des Direkt- und Indirektlichtes (BSWD), mit rechteckigem (REC) oder U-förmigem Standfuß (U); weiß lackiert (WH)									
FS485F 125S/930 PSD-T BSWD REC WH CCH		12.500	97,0	129	3.000	13	DALI	700 x 250 x 2.000	585 621 00
FS485F 125S/940 PSD-T BSWD REC WH CCH	bis zu 4 x 55 W	12.500	90,0	139	4.000	13	DALI	700 x 250 x 2.000	585 614 00
FS485F 150S/940 PSD-T BSWD U WH CCH		15.000	90,0	139	4.000	13	DALI	700 x 250 x 2.000	585 584 00
direkt-indirekt strahlend, mit OLC-Microlinsenoptik, mit integrierter Lichtregelung ActiLume (ACL) und Taster zum manuellen Dimmen und Schalten (Direkt- und Indirektlicht zusammen), mit rechteckigem (REC) oder U-förmigem Standfuß (U); weiß (WH), silbergrau (SI) oder schwarz (BK) lackiert									
FS485F 125S/940 PSD-T ACL REC WH CCH		12.500	90,0	139	4.000	13	DALI	700 x 250 x 2.000	585 768 00
FS485F 125S/930 PSD-T ACL U WH CCH		12.500	97,0	129	3.000	13	DALI	700 x 250 x 2.000	585 065 00
FS485F 125S/940 PSD-T ACL U WH CCH		12.500	90,0	139	4.000	13	DALI	700 x 250 x 2.000	585 058 00
FS485F 150S/940 PSD-T ACL U WH CCH	bis zu 4 x 55 W	15.000	110,0	136	4.000	13	DALI	700 x 250 x 2.000	585 638 00
FS485F 125S/940 PSD-T ACL REC SI CCH		12.500	90,0	139	4.000	13	DALI	700 x 250 x 2.000	585 775 00
FS485F 125S/940 PSD-T ACL U SI CCH		12.500	90,0	139	4.000	13	DALI	700 x 250 x 2.000	585 645 00
FS485F 125S/940 PSD-T ACL U BK CCH		12.500	90,0	139	4.000	13	DALI	700 x 250 x 2.000	585 669 00



FS486F

Technische Daten

Produktbezeichnung	Ersatz für KLL ¹	lm ²	W ³	lm/W ⁴	K ⁶	UGR _r	Dimmbar ⁸	L x B x H mm	Bestell-Nr. EOC
SmartBalance Stehleuchten mit eckigem Leuchtenkopf; mit Schukostecker									
direkt-indirekt strahlend, mit OLC-Microlinsenoptik, mit Taster zum separaten Dimmen und Schalten des Direkt- und Indirektlichtes (BSWD), mit rechteckigem (REC) oder U-förmigem Standfuß (U); weiß lackiert (WH)									
FS486F 125S/930 PSD-T BSWD REC WH	bis zu 4 x 55 W	12.500	97,0	129	3.000	13	DALI	700 x 250 x 2.000	585 225 00
FS486F 125S/940 PSD-T BSWD REC WH		12.500	90,0	139	4.000	13	DALI	700 x 250 x 2.000	585 218 00
FS486F 125S/930 PSD-T BSWD U WH		12.500	97,0	129	3.000	13	DALI	700 x 250 x 2.000	585 249 00
FS486F 125S/940 PSD-T BSWD U WH		12.500	90,0	139	4.000	13	DALI	700 x 250 x 2.000	585 232 00
direkt-indirekt strahlend, mit OLC-Microlinsenoptik, mit integrierter Lichtregelung ActiLume (ACL) und Taster zum manuellen Dimmen und Schalten (Direkt- und Indirektlicht zusammen), mit rechteckigem (REC) oder U-förmigem Standfuß (U); weiß (WH), silbergrau (SI) oder schwarz (BK) lackiert									
FS486F 125S/930 PSD-T ACL U WH	bis zu 4 x 55 W	12.500	97,0	129	3.000	13	DALI	700 x 250 x 2.000	585 713 00
FS486F 125S/940 PSD-T ACL U WH		12.500	90,0	139	4.000	13	DALI	700 x 250 x 2.000	585 706 00
FS486F 150S/930 PSD-T ACL U WH		15.000	118,0	127	3.000	13	DALI	700 x 250 x 2.000	585 164 00
FS486F 150S/940 PSD-T ACL U WH		15.000	110,0	136	4.000	13	DALI	700 x 250 x 2.000	585 157 00
FS486F 125S/940 PSD-T ACL U SI		12.500	90,0	139	4.000	13	DALI	700 x 250 x 2.000	585 171 00
FS486F 150S/940 PSD-T ACL U SI		15.000	110,0	136	4.000	13	DALI	700 x 250 x 2.000	585 188 00
FS486F 125S/940 PSD-T ACL U BK		12.500	90,0	139	4.000	13	DALI	700 x 250 x 2.000	585 195 00
FS486F 150S/940 PSD-T ACL U BK		15.000	110,0	136	4.000	13	DALI	700 x 250 x 2.000	585 201 00
SmartBalance Stehleuchten mit eckigem Leuchtenkopf; mit Schweizer Stecker (CCH)									
direkt-indirekt strahlend, mit OLC-Microlinsenoptik, mit Taster zum separaten Dimmen und Schalten des Direkt- und Indirektlichtes (BSWD), mit rechteckigem (REC) oder U-förmigem Standfuß (U); weiß lackiert (WH)									
FS486F 150S/940 PSD-T BSWD REC WH CCH	bis zu 4 x 55 W	15.000	110,0	136	4.000	13	DALI	700 x 250 x 2.000	585 607 00
direkt-indirekt strahlend, mit OLC-Microlinsenoptik, mit integrierter Lichtregelung ActiLume (ACL) und Taster zum manuellen Dimmen und Schalten (Direkt- und Indirektlicht zusammen), mit rechteckigem (REC) oder U-förmigem Standfuß (U); weiß (WH), silbergrau (SI) oder schwarz (BK) lackiert									
FS486F 125S/930 PSD-T ACL U WH CCH	bis zu 4 x 55 W	12.500	97,0	129	3.000	13	DALI	700 x 250 x 2.000	585 140 00
FS486F 125S/940 PSD-T ACL U WH CCH		12.500	90,0	139	4.000	13	DALI	700 x 250 x 2.000	585 133 00
FS486F 150S/940 PSD-T ACL REC WH CCH		15.000	110,0	136	4.000	13	DALI	700 x 250 x 2.000	585 256 00
FS486F 125S/940 PSD-T ACL U SI CCH		12.500	90,0	139	4.000	13	DALI	700 x 250 x 2.000	585 652 00
FS486F 125S/940 PSD-T ACL U BK CCH		12.500	90,0	139	4.000	13	DALI	700 x 250 x 2.000	585 676 00



Produktdetails, Datenblätter und mehr finden Sie im Produktkatalog auf
unserer Website: www.lighting.philips.de/prof



Wand- und Deckenleuchten



CoreLine Wand- und Deckenleuchte MultiColour/MultiLumen

Vandalismussicheres Licht für den Innen- und Außenbereich

- + All-in-Ausführung: Bis zu 9 verschiedene Einstellmöglichkeiten in einer Leuchte (MultiLumen & MultiColour)
- + EL-Ready: Jede Leuchte kann nachträglich mit einem 3-Stunden-Notlichtakku-Kit umgerüstet werden
- + Runde, vandalismussichere Leuchte mit einem Durchmesser (390 mm) für alle Leistungsstufen
- + Leistungsstarke Lichtpakete bis 4.000 lm für viele Anwendungen
- + Opale Abdeckung mit Indirektanteil zur Aufhellung von Wand oder Decke
- + 140 lm/W (BEG-Förderfähig)
- + Optional mit unsichtbar integriertem HF-Bewegungsmelder, schaltbar oder dimmbar, erhältlich
- + Optional als funkvernetzte Leuchte Interact Pro Ready erhältlich
- + Einfache und schnelle Montage, mit Weiterverdrahtungsmöglichkeit
- + Umfangreiches Zubehör: DecoRinge und DecoRinge mit Halb-Abdeckung
- + 5 Jahre Garantie

BETTER

Die folgenden Produkte sind nicht detailliert in dieser Broschüre enthalten.
Mehr Infos finden Sie unter www.lighting.philips.de/prof



Ledinaire Wand- und Deckenleuchte IP44 IK03

Günstiges, flächiges Licht – rundum

- + All-in-Ausführung: 6 verschiedene Einstellmöglichkeiten in einer Leuchte (MultiLumen & MultiColour)
- + Zwei runde Bauformen mit Durchmesser 300 mm und 350 mm
- + Opale Abdeckung, rundum leuchtend für gleichmäßiges Licht
- + Einfache Montage, mit Weiterverdrahtungsmöglichkeit
- + Bis zu 100 lm/W
- + Optional mit unsichtbar integriertem HF-Bewegungsmelder erhältlich
- + 3 Jahre Garantie

GOOD



Ledinaire Wand- und Deckenleuchte IP65 IK08

Vandalismussicheres Licht für den Innen- und Außenbereich

- + All-in-Ausführung: 6 verschiedene Einstellmöglichkeiten in einer Leuchte (MultiLumen & MultiColour)
- + Kompakte runde Leuchte mit Durchmesser 300 mm
- + Vandalismussichere Ausführung, auch für anspruchsvolle Anwendungen
- + Opale Abdeckung für gleichmäßiges Licht
- + Einfache Montage, mit Weiterverdrahtungsmöglichkeit
- + Bis zu 105 lm/W
- + Optional mit unsichtbar integriertem HF-Bewegungsmelder erhältlich
- + 3 Jahre Garantie

CoreLine Wand- und Deckenleuchte

Anwendung

+ Flure, Treppenhäuser, Durchgänge, Hauseingänge, Nebenräume, Außenbeleuchtung



interact
ready.



Circular ready =
Besonders nachhaltig
(siehe S. 15)



Über die Leuchte

Erfüllt das CoreLine Versprechen – Innovativ, einfach zu installieren und hochwertig. In neuen und renovierten Gebäuden bevorzugen die Kunden eine Beleuchtungslösung, die ein hochwertiges Licht abstrahlt und erhebliche Energie- und Wartungskosten einspart. Bei der All-in Ausführung ist es möglich zwischen 3 Lichtströmen und 3 Lichtfarben vor Ort zu wählen, weshalb diese Leuchte noch besser auf individuelle Bedürfnisse eingehen kann.

Die Anbauleuchten sind sowohl für die Decken- als auch für die Wandmontage geeignet und lassen sich leicht in Bereichen wie Fluren, Gängen und Treppenhäusern einsetzen. Die homogene Lichtverteilung sorgt dafür,

dass sich diese Leuchte in die Architektur der meisten Gebäude einfügt.

Dank des neuen Emergency Lighting Ready Designs (EL-Ready) kann diese Leuchte unkompliziert mit einem Notlichtakku-Kit (3h-Batterie) zu einer Notlichtleuchte umgerüstet werden.

Dank der Schnellsteckverbindung lässt sich die CoreLine Wandleuchte schnell und einfach installieren.

Diese Familie umfasst Interact Ready-Leuchten mit integrierter drahtloser Konnektivität.



CoreLine WL140V kann vielseitig als Wand- oder Deckenleuchte im Innen- und Außenbereich eingesetzt werden.



Mit zwei Minischaltern wird die Lichtfarbe und der Leuchtenlichtstrom anwendungsbezogen vor Ort einfach eingestellt.



Optional mit integriertem HF-Bewegungsmelder, schaltbar (PSU MSU), regelbar mit Funkvernetzung (PSR MDU) oder Interact Pro Ready (WIA) für automatisiertes, funkvernetztes Licht.



3h-Notlichtakku-Kit für die nachträgliche, schnelle und einfache Umrüstung.

Auf einen Blick

Vorteile

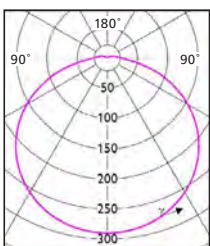
- + Vielseitig und robust, vandalismusresistent
- + Komfortables, gleichmäßiges Licht mit Wand- und Deckenaufhellung
- + Leuchten können nachträglich mit dem 3h-Notlichtakku-Kit zur Notlichtleuchte umgerüstet werden
- + Einfache und schnelle Montage
- + Die DecoRinge ermöglichen silbergraue und schwarze Leuchten
- + BEG-förderfähig

Merkmale

- + Runde, vandalismussichere LED-Wand- und Deckenleuchte mit opaler Abdeckung für die Innen- und Außenbeleuchtung
- + Hohe Schutzart IP65 und hohe Schlagfestigkeit IK10
- + All-in: MultiLumen und MultiColor (9-in-1) ermöglicht die Lichtstrom- und Lichtfarbauswahl vor Ort
- + Sehr effizient: bis zu 140 lm/W
- + Gehäuse und Abdeckung aus weißem Polycarbonat – ähnlich RAL 9003
- + Mit schaltbarem oder regelbarem DALI-Betriebsgerät (PSED ist gleichspannungsgesiegt)
- + Interact Pro Ready (WIA) für automatisiertes, funkvernetztes Licht
- + Mit Steckanschlussklemme, zur Weiterverdrahtung geeignet
- + Optional mit unsichtbar integriertem HF-Bewegungsmelder, schaltbar (PSU MDU) mit zusätzlicher SafetyDim-Funktionalität oder regelbar (PSR MDU) für funkvernetztes Licht für zusätzliche Energieeinsparung, Komfort und Sicherheit.
- + Zubehör: DecoRinge und DecoRinge mit Halb-Abdeckung der leuchtenden Fläche

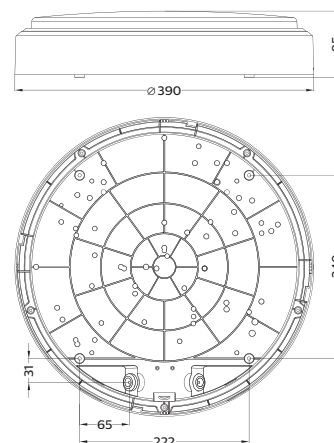
Lichtverteilungskurven

cd/1000lm L.O.R. = 1.00 — 0-180° — 90-270°



Maße und Gewicht

Abmessungen in mm



1,9 bis 2,1 kg

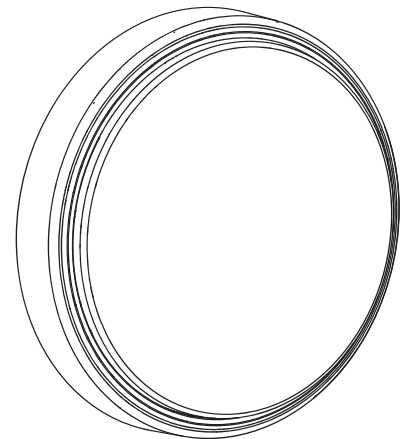
CoreLine Wand- und Deckenleuchte

Anwendung

+ Flure, Treppenhäuser, Durchgänge, Hauseingänge,
Nebenträume, Außenbeleuchtung



Scannen Sie den QR-Code für
Produktdetails, Datenblätter und
mehr zur CoreLine Wand- und
Deckenleuchte im Produktkatalog.



Technische Daten

Produktbezeichnung	Ersatz für KLL ¹	lm ²	W ³	lm/W ⁴	K ⁶	DV ⁷	Dimm- bar ⁸	Ø x H mm	Bestell-Nr. EOC
rund, Ø = 390 mm, All-in, MultiColour/MultiLumen 9-in-1, schaltbar (PSU), Gehäusefarbe weiß (WH), integrierte Minischalter für 3-fach-Lichtfarb- und 2-fach-Leuchtenlichtstromauswahl, nachträglich mit 3h Notlichtakku-Kit umrüstbar									
WL140V 14_24_40S/827_830_840 PSU WH	2 x 18 W / 2 x 26 W / 2 x 36 W	2.700 K: 1.400 / 2.300 / 3.600 3.000 K: 1.450 / 2.400 / 4.050 4.000 K*: 1.480 / 2.380 / 3.900*	11 / 18 / 29	125 / 140 / 135	2.700 / 3.000 / 4.000	3-pol.	–	390 x 85	30713299
rund, Ø = 390 mm, All-in, MultiColour/MultiLumen 9-in-1, schaltbar (PSU), mit integriertem HF-Bewegungsmelder mit SafetyLight (MDU), Gehäusefarbe weiß (WH), integrierte Minischalter für 3-fach-Lichtfarb- und 2-fach-Leuchtenlichtstromauswahl, nachträglich mit 3h Notlichtakku-Kit umrüstbar									
WL140V 14_24_40S/827_830_840 PSU MDU WH	2 x 18 W / 2 x 26 W / 2 x 36 W	2.700 K: 1.400 / 2.300 / 3.600 3.000 K: 1.450 / 2.400 / 4.050 4.000 K*: 1.480 / 2.380 / 3.900*	12 / 19 / 30	120 / 135 / 130	2.700 / 3.000 / 4.000	3-pol.	–	390 x 85	30714999
rund, Ø = 390 mm, All-in, MultiColour/MultiLumen 9-in-1, 1-10V-regelbar (PSR), mit integriertem, funkvernetztem HF-Bewegungsmelder (MDU), Gehäusefarbe weiß (WH), integrierte Minischalter für 3-fach-Lichtfarb- und 2-fach-Leuchtenlichtstromauswahl, nachträglich mit 3h Notlichtakku-Kit umrüstbar									
WL140V 14_24_40S/827_830_840 PSR MDU WH	2 x 18 W / 2 x 26 W / 2 x 36 W	2.700 K: 1.400 / 2.300 / 3.600 3.000 K: 1.450 / 2.400 / 4.050 4.000 K*: 1.480 / 2.380 / 3.900*	12 / 19 / 30	120 / 135 / 130	2.700 / 3.000 / 4.000	3-pol.	–	390 x 85	30715699
rund, Ø = 390 mm, All-in, MultiColour/MultiLumen 3-in-1, DALI-regelbar, gleichspannungsgesiegt (PSED), Gehäusefarbe weiß (WH), integrierter Minischalter für 3-fach-Lichtfarbauswahl, nachträglich mit 3h Notlichtakku-Kit umrüstbar									
WL140V 40S/827_830_840 PSED WH	2 x 18 W / 2 x 26 W / 2 x 36 W	2.700 K: 3.600 3.000 K: 4.050 4.000 K*: 3.900*	29	125 / 140 / 135	2.700 / 3.000 / 4.000	3-pol.	–	390 x 85	30716399
rund, Ø = 390 mm, All-in, MultiColour/MultiLumen 3-in-1, Interact Pro Ready, dimmbar, Bluetooth und ZigBee-funkvernetzt (WIA), Gehäusefarbe weiß (WH), integrierter Minischalter für 3-fach-Lichtfarbauswahl, nachträglich mit 3h Notlichtakku-Kit umrüstbar									
WL140V 40S/827_830_840 WIA WH	2 x 18 W / 2 x 26 W / 2 x 36 W	2.700 K: 3.600 3.000 K: 4.050 4.000 K*: 3.900*	29	125 / 140 / 135	2.700 / 3.000 / 4.000	3-pol.	–	390 x 85	30717099
Zubehör für Notlichtumrüstung, EL-Ready									
EM300V ELB_ELP3 kit HV 6.4V 2000mAh LFP	3h-Notlichtakku-Kit, kompatibel mit WL140V, Kapazität: 2.000mAh, 6.4V, Lithium-Eisenphosphat								79986100
Zubehör (Die Zubehör-DecoRinge können nachträglich anstatt des standardmäßig mitgelieferten weißen DecoRings eingesetzt werden)									
WL140Z Deco Ring GR	DecoRing, silbergrau (ähnlich RAL9006)								53563399
WL140Z Deco Ring BK	DecoRing, schwarz (ähnlich RAL9004)								53562699
WL140Z Half-moon Ring WH	DecoRing mit integrierter Halb-Abdeckung, weiß (ähnlich RAL9003)								53564099
WL140Z Half-moon Ring GR	DecoRing mit integrierter Halb-Abdeckung, silbergrau (ähnlich RAL9006)								53566499
WL140Z Half-moon Ring BK	DecoRing mit integrierter Halb-Abdeckung, schwarz (ähnlich RAL9004)								53565799

* Werkseinstellung

Zubehör



DecoRinge

Alle CoreLine Wand- und Deckenleuchten WL140V werden standardmäßig mit einem weißen DecoRing geliefert, der gleichzeitig das Erscheinungsbild der Leuchte in dieser Farbe prägt.

Alternativ können als Zubehör und im Austausch DecoRinge aus Polycarbonat in Silbergrau (GR) oder Schwarz (BK) angewendet und so die Leuchte in eine silbergraue oder schwarze Leuchte verändert werden.



WL140Z Deco Ring GR
DecoRing, Silbergrau
(ähnlich RAL 9006)

WL140Z Deco Ring BK
DecoRing, Schwarz
(ähnlich RAL 9004)



DecoRinge mit Halb-Abdeckung

Alle CoreLine Wand- und Deckenleuchten WL140V werden standardmäßig mit einem weißen DecoRing geliefert, der gleichzeitig das Erscheinungsbild der Leuchte in dieser Farbe prägt.

Alternativ können als Zubehör und im Austausch DecoRinge mit Halb-Abdeckung aus Polycarbonat in Weiß (WH), Silbergrau (GR) oder Schwarz (BK) angewendet und so die Leuchte in eine weiße, silbergraue oder schwarze Leuchte verändert werden, bei der der obere Teil der Lichtfläche abgedeckt wird.



WL140Z Half-moon
Ring WH

DecoRing mit Halb-
Abdeckung, Weiß
(ähnlich RAL 9003)

WL140Z Half-moon
Ring GR

DecoRing mit Halb-
Abdeckung, Silbergrau
(ähnlich RAL 9006)

WL140Z Half-moon
Ring BK

DecoRing mit Halb-
Abdeckung, Schwarz
(ähnlich RAL 9004)



3h-Notlichtakku-Kit

Jede Leuchte kann in weniger als 2 Minuten mit einem 3-Stunden-Notlicht-Umrüst-Kit umgerüstet werden (EM300V)



Produktdetails, Datenblätter und mehr finden Sie im Produktkatalog auf unserer Website: www.lighting.philips.de/prof



Lichtleisten



CoreLine Lichtleiste

Einfach und schnell zu installieren

- + All-in-Ausführung: Bis zu 4 verschiedene Einstellmöglichkeiten in einer Leuchte (MultiLumen & MultiColour) für mehr Flexibilität
- + Mittlere Nutzlebensdauer (L80): 50.000 Stunden
- + EL-Ready: Jede Leuchte (L1200, L1500) kann nachträglich mit einem 3-Stunden-Notlichtakku-Kit umgerüstet werden
- + Bis zu 140 Lumen pro Watt
- + 1:1- Ersatz für 600 mm/1.200 mm/1.500 mm und 1.800 mm Lichtleisten
- + Einfach zu montieren dank 2-Punkt-Befestigung
- + Durchgangsverdrahtung mit lückenlosem Verbinden der Leuchten möglich
- + Abhängen möglich
- + 5 Jahre Garantie

Die folgenden Produkte sind nicht detailliert in dieser Broschüre enthalten. Mehr Infos finden Sie unter www.lighting.philips.de/prof



Ledinaire Lichtleiste

Preisgünstige Lichtleiste in vielen Längen

- + Mittlere Nutzlebensdauer (L70): 35.000 Stunden
- + Bis zu 104 Lumen pro Watt
- + Einfach zu montieren
- + Durchgangsverdrahtung einfach über Steckanschluss möglich
- + 3 Jahre Garantie
- + Als starres oder flexibles Lichtband einsetzbar



CoreLine Lichtleiste

Anwendung

- + Verkaufsräume
- + Voutenbeleuchtung
- + Nebenräume
- + Industrie

interact
ready.



Über die Leuchte

Erfüllt das CoreLine Versprechen – Innovativ, einfach zu installieren und hochwertig. In neuen und renovierten Gebäuden bevorzugen die Kunden eine Beleuchtungslösung, die ein hochwertiges Licht abstrahlt und erhebliche Energie- und Wartungskosten einspart.

Die neue CoreLine LED-Lichtleiste kann als Ersatz für herkömmliche Lichtleisten mit Leuchtstofflampen zum Einsatz kommen. Bei der All-in Ausführung ist es möglich zwischen 2 Lichtströmen und 2 Lichtfarben vor Ort zu wählen, weshalb diese Leuchte noch besser auf individuelle Bedürfnisse eingehen kann.

Das effiziente Design macht die Installation schnell und einfach und ermöglicht eine nahtlose Lichtlinienbildung ohne zusätzliches Zubehör.

Dank des neuen Emergency Lighting Ready Designs (EL-Ready) kann diese Leuchte unkompliziert mit einem Notlicht-Akku-Kit (3h-Batterie) zu einer Notlichtleuchte umgerüstet werden.

Interact Ready-Leuchten mit integrierter drahtloser Verbindung sind ebenfalls erhältlich und können mit Interact Gateways, -Sensoren und -Software verwendet werden.



Die neue 2-Punktbefestigung sorgt für eine noch schnellere Montage



Lückenlose Verbindung mit Schnellverbinder ermöglicht ein durchgehendes Lichtband



3h-Notlichtakku-Kit als Zubehör erhältlich: EM300V (EOC: 799 861 00)



Seilabhängung (1 m) als Zubehör erhältlich: BN126Z SC (EOC: 365 749 99)

Auf einen Blick

Vorteile

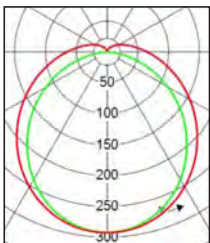
- + Leuchten können nachträglich mit dem 3h-Notlichtakku-Kit zur Notlichtleuchte umgerüstet werden
- + Zuverlässige LED-Technologie - wartungsfrei dank langer Lebensdauer
- + Direkter Ersatz für herkömmliche Lichtleisten in Bezug auf Lichtleistung, Installationsmöglichkeiten und Länge
- + Einfache Erstellung von nahtlosen und ästhetischen Lichtlinien in Lagerhallen oder Industrieräumen
- + Sehr einfache und schnelle Montage dank 2-Punkt-Befestigung mit Einspeisung zentral von oben und stirnseitig möglich
- + Einsetzbar als Einzelleuchte oder durch Aneinanderreihen als Lichtband
- + Leuchten können mit Schnellverbindern lückenlos aneinandergereiht werden

Merkmale

- + Vier Längen lieferbar: 600 mm, 1.200 mm, 1.500 mm und 1.800 mm
- + Lichtstrom von bis zu 10.000 lm
- + Energieeffizient von bis zu 140 lm/W
- + All-in: MultiLumen und MultiColour (4-in-1) ermöglichen eine flexible Anpassung vor Ort
- + Breitstrahlende Lichtverteilung mit Deckenaufhellung
- + Opale Abdeckung sorgt für Sehkomfort
- + Lebensdauer: 50.000 Stunden (L80)

Lichtverteilungskurven

cd/1000lm L.O.R. = 1.00 0-180° 90-270°



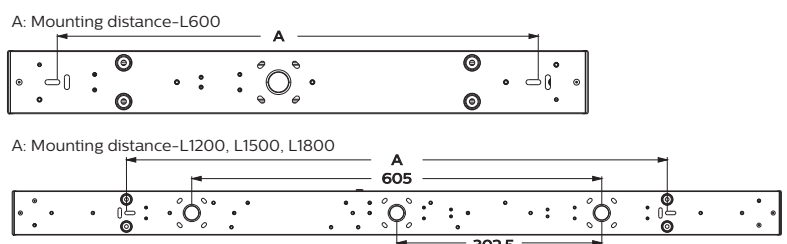
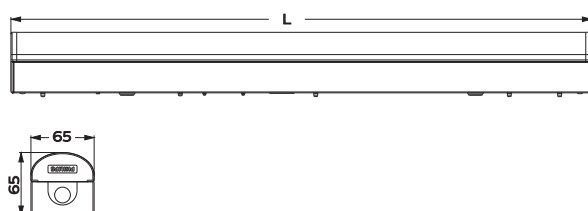
Breitstrahlende Optik (WB)

Maße und Gewicht

Abmessungen in mm

Länge	A (mm)	L (mm)	Gewicht (kg)
L600	497	600	0,62
L1200	798	1.135	1,01
L1500	798	1.450	1,27
L1800	798	1.750	1,53

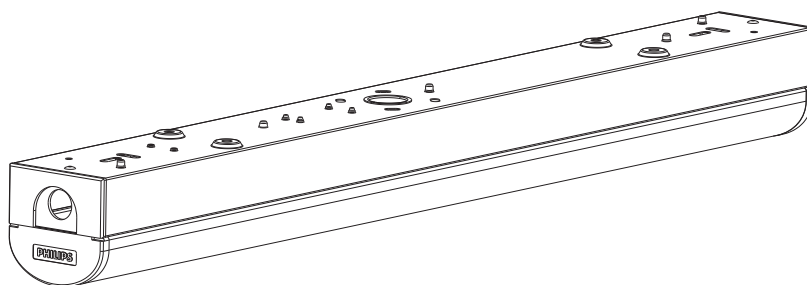
0,62 bis 1,53 kg



CoreLine Lichtleiste

Anwendung

- + CoreLine LEDLichtleiste –
wenn es auf gute Beleuchtung ankommt



Scannen Sie den QR-Code für
Produktdetails, Datenblätter und
mehr zur CoreLine Lichtleiste
im Produktkatalog.

Technische Daten

Produktbezeichnung	Ersatz für T8 ¹	lm ²	W ³	lm/W ⁴	K ⁵	DV ⁷	Dimmbar ⁸	L x B x H mm	Bestell-Nr. EOC
Lichtleiste, All-in, MultiColour/MultiLumen 4-in-1, mit schaltbarem Betriebsgerät (PSU), integrierter Minischalter für 2-fach-Lichtfarb- und 2-fach-Leuchtenlichtstromauswahl, nachträglich mit 3h Notlichtakku-Kit umrüstbar									
BN126C LED25S_41S/830_40 PSU L1200	1 / 2 x 36 W	2.500 / 4.100*	18,0 / 30,0	140	3.000 / 4.000*	-	nein	1.135 x 65 x 65	76840699
BN126C LED35S_52S/830_40 PSU L1500	1 / 2 x 58 W	3.500 / 5.200*	25,0 / 37,0	140	3.000 / 4.000*	-	nein	1.450 x 65 x 65	76841399
Lichtleiste, All-in, MultiColour/MultiLumen 4-in-1, mit schaltbarem Betriebsgerät (PSU), integrierter Minischalter für 4-fach-Lichtfarb- und 2-fach-Leuchtenlichtstromauswahl									
BN126C LED15S_24S/830_40 PSU L600	2 x 18 W	1.500 / 2.400*	11,0 / 17,0	140	3.000 / 4.000*	-	nein	600 x 65 x 65	76839099
BN126C LED64S_100S/830_40 PSU L1800	-	6.400 / 10.000*	47,0 / 71,0	140	3.000 / 4.000*	-	nein	1.750 x 65 x 65	76842099
Lichtleiste, All-in, MultiColour 2-in-1, mit DALI-regelbarem Betriebsgerät (PSD), integrierter Minischalter für 2-fach-Lichtfarbauswahl, nachträglich mit 3h Notlichtakku-Kit umrüstbar									
BN126C LED64S/830_40 PSD L1200	1 / 2 x 36 W	6.400	46,0	140	3.000 / 4.000*	-	DALI	1.135 x 65 x 65	76837699
BN126C LED80S/830_40 PSD L1500	1 / 2 x 58 W	8.000	57,0	140	3.000 / 4.000*	-	DALI	1.450 x 65 x 65	76838399
Lichtleiste, mit schaltbarem Betriebsgerät (PSU), nachträglich mit 3h Notlichtakku-Kit umrüstbar									
BN126C LED41S/840 PSU L1200	1 / 2 x 36 W	4.100	30,0	140	4.000	-	nein	1.135 x 65 x 65	94878599
BN126C LED64S/840 PSU L1200	2 x 36 W	6.400	46,0	140	4.000	-	nein	1.135 x 65 x 65	94880899
BN126C LED52S/840 PSU L1500	1 / 2 x 58 W	5.200	37,0	140	4.000	-	nein	1.450 x 65 x 65	94884699
BN126C LED80S/840 PSU L1500	2 x 58 W	8.000	57,0	140	4.000	-	nein	1.450 x 65 x 65	94886099
LED-Lichtleiste, Interact Pro Ready, All-in, MultiColour 2-in-1, dimmbar, Bluetooth und ZigBee-funkvernetzt (WIA); Gehäusefarbe weiß (WH), integrierter Schalter für 2-fach Lichtfarbauswahl, nachträglich mit 3h Notlichtakku-Kit umrüstbar									
BN126C LED64S/830_40 WIA L1200	1 / 2 x 36 W	6.400	46,0	140	3.000 / 4.000*	-	ja	1.135 x 65 x 65	76836999
BN126C LED80S/830_40 WIA L1500	1 / 2 x 58 W	8.000	57,0	140	3.000 / 4.000*	-	ja	1.450 x 65 x 65	76835299
Zubehör für Notlichtumrüstung, EL-Ready									
EM300V ELB_ELP3 kit HV 6.4V 2000mAh LFP	3h-Notlichtakku-Kit, kompatibel mit BN126C L1200 / L1500, Kapazität: 2000mAh, 6,4V, Lithium-Eisenphosphat								79986100
Weiteres Zubehör									
BN126Z SC	Seil-Abhängeset, werkzeuglos, stufenlos höhenverstellbar: max. Pendellänge: 1 m								36574999

* Werkseinstellung





LuxSpace Downlight

Hohe Effizienz, Komfort und elegantes Design

- + Höchste Leuchten-Lichtausbeute von bis zu 185 lm/W
- + Beste Lichtqualität $R_a \geq 90$ mit $R_9 \geq 50$ für hohen Sehkomfort
- + Bildschirmarbeitsplatztaugliche Optik konform EN12464-1 (UGRR 19; $L65^\circ < 1.500 \text{ cd/m}^2$)
- + Weiß, Matt, Schwarz, Linien, Hochglanz – auf Kundenwunsch individualisierbar
- + Geeignet als Notbeleuchtung gemäß EN60598-2-22
- + TuneableWhite (DT8) - Farbtemperatur einstellbar von 2.700 – 6.500 K



GreenSpace Downlight

Flexibel und nachhaltig – myCreation 3D-Druck

- + Hohe Leuchten-Lichtausbeute von bis zu 144 lm/W
- + Bildschirmarbeitsplatztaugliche Optik konform EN12464-1 (UGRR 19; $L65^\circ < 1.500 \text{ cd/m}^2$)
- + Exzellente Lichtqualität $R_a \geq 90$ für hohen Sehkomfort
- + Individuell auswählbarer Deckenausschnitt ohne Adapterringe (150 - 280 mm)
- + Gedrucktes Gehäuse - Verwendung von recycelten und biokreislauffähigen Materialien
- + Geeignet als Notbeleuchtung gemäß EN60598-2-22

BEST

Produktdetails, Datenblätter und mehr finden Sie im Produktkatalog auf unserer Website: www.lighting.philips.de/prof



Downlights



CoreLine Downlight

Einfach und schnell zu installieren

- + Bis zu 122 Lumen pro Watt
- + Mittlere Nutzlebensdauer (L80): 50.000 Stunden
- + Schaltbar (PSU-E), DALI-regelbar (PSD-E) oder Interact Pro funkvernetzt (WIA-E)
- + Weißer Reflektor oder mit Aluminiumreflektor für Büroarbeitsplätze (UGR19)
- + Einfache und schnelle Montage durch Schnellsteckverbindung
- + 5 Jahre Garantie



CoreLine Slim Downlight

Superflacher LED-Ersatz für konventionelle Downlights

- + Bis zu 100 Lumen pro Watt
- + Mittlere Nutzlebensdauer (L70): 50.000 Stunden
- + Mit Schutzart IP44
- + All-in-Ausführung: MultiColor 2-in-1 für mehr Flexibilität, universell einsetzbar Superflach mit 28 mm deckenseitiger Höhe
- + Schaltbar, DALI-regelbar oder Interact Ready
- + Einfache Reinigung durch glatte und geschlossene Oberfläche
- + 5 Jahre Garantie

Die folgenden Produkte sind nicht detailliert in dieser Broschüre enthalten. Mehr Infos finden Sie unter www.lighting.philips.de/prof



Ledinaire Downlight

Der preisgünstige Wechsel auf LED

- + Bis zu 100 Lumen pro Watt
- + Mittlere Nutzlebensdauer (L70): 35.000 Stunden
- + Schaltbar
- + Verbessertes optisches Design
- + 3 Jahre Garantie



Ledinaire Slim Downlight MultiColour

Preisgünstiger und flacher LED-Ersatz für konventionelle Downlights (runde Einbauversionen)

- + Mit Lichtfarbenschalter an der Leuchte für flexible Einsatzmöglichkeiten
- + Bis zu 100 Lumen pro Watt
- + Mittlere Nutzlebensdauer (L70): 35.000 Stunden
- + Integriertes Betriebsgerät
- + 3 Jahre Garantie

BETTER

GOOD

LuxSpace Einbaudownlight

Anwendung

+ Allgemeinbeleuchtung z.B. in Büro- und Besprechungsräumen, Fluren und weiteren Verkehrswegen, Bahnhöfen und Flughäfen



Circular ready =
Besonders nachhaltig
(siehe S. 15)

interact
ready.



Über die Leuchte

Die neuen „Ultra Effizienten“ (UE) LuxSpace-Ausführungen liefern die beste Lichtausbeute in dieser Produktklasse. Mit mehr als 185 lm/W lohnt sich nicht nur der Wechsel von konventioneller Beleuchtung, sondern sogar bereits der Austausch älterer LED-Downlights der 1. Generation.

LuxSpace Downlights erzeugen ein sehr angenehmes, natürliches Licht. Dies wird durch die sehr gute Farbwiedergabe auch bei gesättigten Farbtönen und die zu jeder Tageszeit anpassbare Lichtfarbe erreicht. Aufgrund ihrer hohen Entblendung eignen sich

LuxSpace Downlights auch bei hohen beleuchtungs-technischen Anforderungen am Arbeitsplatz.

Sie können zwischen 4 Rahmenfarben oder alternativ einer rahmenlose Version wählen. Zusätzlich bietet Ihnen LuxSpace Downlight auch die Option die Rahmenfarbe zu individualisieren.

Damit Sie in Ihrem Objekt auch die richtigen Akzente setzen können, empfehlen wir Ihnen unseren hochwertigen Akzentstrahler LuxSpace Accent.



LuxSpace2 Mini Low
height recessed



LuxSpace2 Mini Deeprecessed



LuxSpace compact -
Bis zu 6000 lm

Auf einen Blick

Vorteile

- + Höchste Leuchten-Lichtausbeute von bis zu 161 lm/W
- + Beste Lichtqualität Ra ≥ 90 mit R9 ≥ 50 für hohen Sehkomfort
- + Bildschirmarbeitsplatztaugliche Optik konform EN12464-1 (UGRR 19; L65° < 1.500 cd/m²)
- + Zertifiziert als Notbeleuchtung

Merkmale

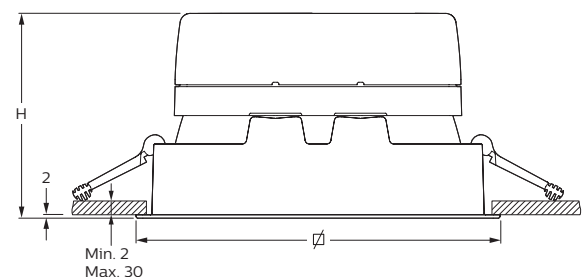
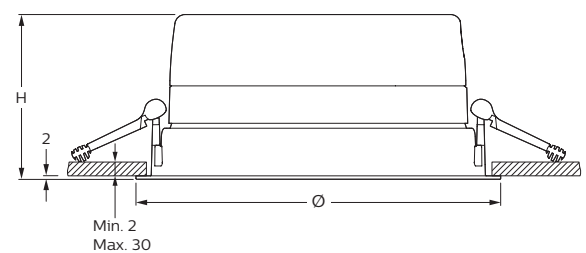
- + Lichtstrom: 800 – 6.000 lm
- + Circular ready: Modularer Aufbau, leichte Trennung der Einzelteile
- + Lange Lebensdauer: 50.000 Std., L90
- + Reflektoren Auswahl: hochglänzend, facettiert, matt, weiß oder schwarz
- + Rahmenfarben Auswahl: Weiß, Silber, Schwarz oder andere RAL-Farben auf Anfrage
- + Steuerbar: AN, AUS, Dimmen oder TunableWhite über DALI oder Interact
- + Notbeleuchtung: geeignet als Notbeleuchtung für Zentralbatterieanlagen oder mit Einzelbatterie gemäß EN60598-2-22:1998+A1:2003+A2:2008 und EN60598-1:2008+A11:2009
- + Service Tag verfügbar
- + IP54: raumseitig mit zusätzlichem Schutzglas

Maße und Gewicht

Abmessungen in mm

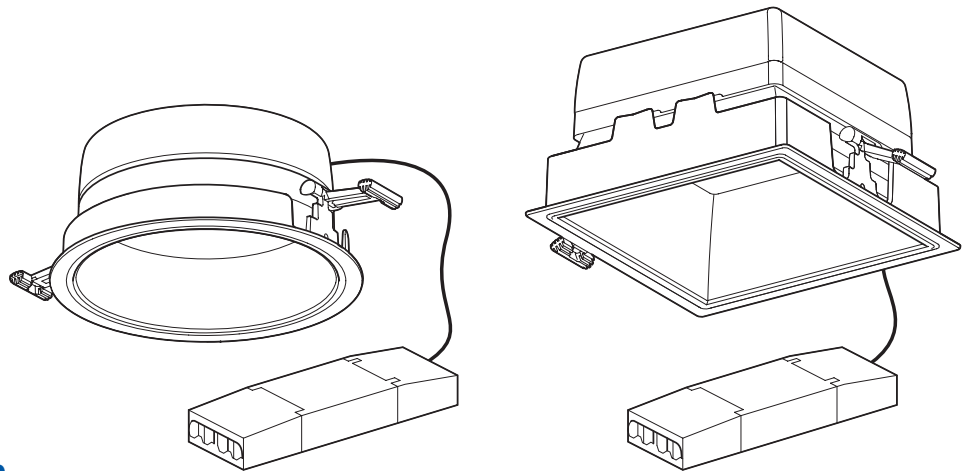
	Type	H (mm)	Ø \varnothing (mm)			Gewicht (kg)
DN560B	LED8S-12S-20S	72	164	150		0,7
DN561B		86				
DN610B	LED12S-20S-24S	119	214	200		1,17
	LED40S	119				
DN572B	LED12S-20S-24S	119	-	200		

0,7 bis 1,47 kg



LuxSpace Einbaudownlight

- + Hohe Effizienz,
- + Komfort
- + und elegantes Design



Konfigurationsleitfaden

Kombinationsmöglichkeiten und eventuelle Ausschlüsse bitte mit Ihrem Signify-Ansprechpartner abstimmen.

	Produktfamiliencode	Leuchtenlichtstrom lm	Farbtemperatur / Farbwiedergabe	Betriebsgerät	Rahmen
LuxSpace Mini	DN560B flache Bauform (bis zu UGR 22)	800 lm LED8S	3.000 K ($R_a > 90$) 830	schaltbar (externes Betriebsgerät) PSU-E	mit Rahmen RIM
	DN561B hohe Bauform (bis zu UGR 19)	1.200 lm LED12S	4.000 K ($R_a > 90$) 840	schaltbar + geeignet als Leuchte für Notbeleuchtung (externes Betriebsgerät) PSE-E	Rahmenlos RML
LuxSpace Compact	DN610B Ultra Effizient (bis zu UGR 19) ¹	2.000 lm LED20S	3.000 K ($R_a > 80$) 830	DALI-regelbar, Interact Ready (externes Betriebsgerät) DIA-E	
	DN570C Anbauleuchte, flache Bauform (bis zu UGR 22)	2.400 lm LED24S	4.000 K ($R_a > 80$) 840	DALI-regelbar, Interact System Ready + Visible Light Communication (externes Betriebsgerät) DIA-VLC-E	
	DN571C Anbauleuchte, hohe Bauform (bis zu UGR 19) ¹	4.000 lm LED40S	3.000 K ($R_a > 90$; $R_9 > 50$) 930	Interact Ready + Power über Ethernet (externes Betriebsgerät) POE-E	
LuxSpace Quadratisch	DN572B	6.000 lm LED60S	4.000 K ($R_a > 90$; $R_9 > 50$) 940	Interact Ready WIA-E	
		1.200 lm LED12S	TunableWhite, 2.700 - 6.500 K TWH		
		2.000 lm LED20S	Ultra Effizient für alle Lichtfarben bei allen DN610 enthalten UE		
		2.400 lm LED24S			



Scannen Sie den QR-Code für Produktdetails, Datenblätter und mehr zum LuxSpace Einbaudownlight im Produktkatalog.



Dieses Produkt können Sie online im Produktkatalog direkt konfigurieren!

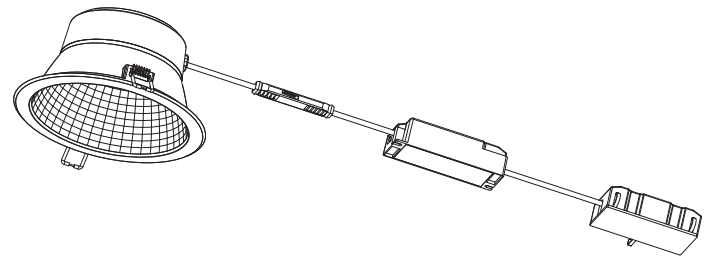
Optik	Anschlusskabel	Rahmenfarbe	Elektrisches Zubehör	Schutzglas	Notbeleuchtung
Hochglänzender Reflektor C	Ohne Kabel NO	Weiß WH	Vorinstallierte Wieland-Buchse am Stecker WF	Kein Schutzglas NO	geeignet als Leuchte für Notbeleuchtung mit Einzelbatterie, 3 Stunden ELP3
Mattierter Reflektor M	0,5 m Kabel (Eca class) mit Wieland-Schnellsteck-Anschluss (GST18i3 / 3-polig) EW	Silber SI	Vorinstallierter Wieland T-Verteiler am Stecker WT	Klares Schutzglas IP54 PG	geeignet als Leuchte für Notbeleuchtung, 3 Stunden, DALI ELD3
Facettierter Reflektor F	0,5 m Kabel (Eca class) mit Wieland-Schnellsteck-Anschluss (GST18i3 / 3-polig) + 0,5m Kabel mit Wieland-Steckverbinder (BST14 / 2-polig) EWD	Schwarz BK	Kein Zubehör NO	Opales Schutzglas IP54 PGO	geeignet als Leuchte für Notbeleuchtung für Zentralbatterieanlagen DC
Weißer Reflektor WR	2 m Kabel mit Wieland-Schnellsteck-Anschluss (GST18i3 / 3-polig) E2KW				Keine Notbeleuchtung NO
Reflektor mit feinen Linien senkrecht FLR	2 m Kabel mit Wieland-Schnellsteck-Anschluss (GST18i3 / 3-polig) + 2m Kabel mit Wieland-Steckverbinder (BST14 / 2-polig) E2WKD				
Schwarzer Reflektor BKR	0,5 m Kabel (B2ca class) mit Wieland-Schnellsteck-Anschluss (GST18i3 / 3-polig) BW				
	0,5 m Kabel (B2ca class) mit Wieland-Schnellsteck-Anschluss (GST18i3 / 3-polig) + 0,5 m Kabel mit Wieland-Steckverbinder (BST14 / 2-polig) BWD				
	2 m Kabel (B2ca class) mit Wieland-Schnellsteck-Anschluss (GST18i3 / 3-polig) B2KW				
	2 m Kabel (B2ca class) mit Wieland-Schnellsteck-Anschluss (GST18i3 / 3-polig) + 2 m Kabel mit Wieland-Steckverbinder (BST14 / 2-polig) B2KWD				

Hinweise zur Notbeleuchtung: Im Rahmen der Planung, Errichtung und Betrieb einer Notbeleuchtungsanlage, sind neben den Leuchten-Normen weitere Vorgaben, Verordnungen, rechtliche Regelungen, sowie lichttechnische und elektrotechnische Normen zu berücksichtigen. Die hier genannte „Geeignet als Leuchte für Notbeleuchtung“ bezieht sich ausschließlich auf die auf Leuchten bezogenen Normen:

- DIN EN 60598-1 Leuchten – Allgemeine Anforderungen und Prüfungen (VDE 0711 Teil 1)
- DIN EN 60598-2-22 Leuchten – Teil 2-22: Besondere Anforderungen – Leuchten für Notbeleuchtung (VDE 0711 Teil 2-22) (IEC 60598-2-22)

LuxSpace Downlight

- + Hohe Effizienz,
- + Komfort
- + und elegantes Design



Technische Daten

Produktbezeichnung	lm ²	W ³	lm/W ⁴	K ⁶	Dimmbar ⁸	Ø x H mm	Bestell-Nr. EOC
Einbaudownlight, Mini, flache Bauform							
DN560B LED8S/830 DIA-VLC-E C WH	840	6	140	3.000	Ja	150	97040600
DN560B LED8S/840 DIA-VLC-E C WH	840	6	140	3.000	Ja	150	97041300
DN560B LED12S/840 DIA-VLC-E C WH	1.350	10	138	4.000	Ja	150	97053600
DN560B LED12S/830 DIA-VLC-E C WH	1.350	11	121	4.000	Ja	150	97052900
Einbaudownlight, Mini, hohe Bauform							
DN561B LED8S/830 DIA-VLC-E C WH	840	6	131	3.000	Ja	150	97042000
DN561B LED8S/840 DIA-VLC-E C WH	840	6	140	4.000	Ja	150	97043700
DN561B LED12S/840 DIA-VLC-E C WH	1.350	10	138	4.000	Ja	150	97055000
Einbaudownlight, Ultra Effizient, Reflektor hochglänzend							
DN610B 20S/840 PSU-E C WH	2.000	11	185	4.000	Nein	200	83564100
DN610B 20S/830 PSU-E C WH	1.950	11	181	3.000	Nein	200	83591700
DN610B 24S/840 PSU-E C WH	2.500	13	187	4.000	Nein	200	83569600
DN610B 24S/830 PSU-E C WH	2.400	13	179	3.000	Nein	200	83594800
DN610B 40S/840 PSU-E C WH	4.200	25	168	4.000	Nein	200	83574000
DN610B 60S/840 PSU-E C WH	5.900	37	158	4.000	Nein	200	83578800
Einbaudownlight, Ultra Effizient, Reflektor hochglänzend, IP54 raumseitig							
DN610B 20S/840 PSU-E C PG WH	2.000	11		4.000	Nein	200	83580100
DN610B 20S/840 PSU-E C PGO WH	2.000	11		4.000	Nein	200	83581800
DN610B 24S/840 PSU-E C PG WH	2.400	13		4.000	Nein	200	83582500
DN610B 24S/840 PSU-E C PGO WH	2.400	13		4.000	Nein	200	83583200
Einbaudownlight, Ultra Effizient, Reflektor weiß							
DN610B 20S/840 PSU-E WR WH	1.850	11	171	4.000	Nein	200	83566500
DN610B 20S/830 PSU-E WR WH	1.750	11	162	3.000	Nein	200	83593100
DN610B 24S/840 PSU-E WR WH	2.300	13	172	4.000	Nein	200	83571900
DN610B 24S/830 PSU-E WR WH	2.200	13	162	3.000	Nein	200	83596200
Einbaudownlight, Ultra Effizient, Reflektor schwarz							
DN610B 20S/840 PSU-E BKR BK	2.200	23	96	4.000	Nein	200	83587000
Einbaudownlight, Ultra Effizient, interact ready							
DN610B 20S/840 WIA-E C WH	2.200	14	159	4.000	Ja	200	83628000
DN610B 24S/840 WIA-E C WH	2.400	14	167	4.000	Ja	200	83631000
DN610B 40S/840 WIA-E C WH	4.200	30	142	4.000	Ja	200	83634100
Anbaudownlight, Compact, flache Bauform							
DN570C LED20S/830 DIA-VLC-E C WH	2.200	16	134	3.000	Ja		97092500
DN570C LED20S/840 DIA-VLC-E C WH	2.200	15	149	4.000	Ja		97093200
DN570C LED24S/830 DIA-VLC-E C WH	2.600	20	130	3.000	Ja		97098700
DN570C LED24S/840 DIA-VLC-E C WH	2.600	18	141	4.000	Ja		97099400
DN570C LED40S/830 DIA-VLC-E C WH	4.400	33	133	3.000	Ja		97104500
DN570C LED40S/840 DIA-VLC-E C WH	4.400	30	147	4.000	Ja		97105200
Anbaudownlight, Compact, flache Bauform							
DN571C LED20S/830 DIA-VLC-E C WH	2.200	16	134	3.000	Ja		97094900
DN571C LED20S/840 DIA-VLC-E C WH	2.200	15	149	4.000	Ja		97095600
DN571C LED24S/830 DIA-VLC-E C WH	2.600	20	130	3.000	Ja		97100700
DN571C LED24S/840 DIA-VLC-E C WH	2.600	18	141	4.000	Ja		97101400
Einbaudownlight, quadratische Bauform							
DN572B LED20S/830 DIA-VLC-E C WH	2.200	16	134	3.000	Ja		97078900
DN572B LED20S/840 DIA-VLC-E C WH	2.200	15	149	4.000	Ja		97079600
DN572B LED24S/830 DIA-VLC-E C WH	2.600	20	130	3.000	Ja		97082600
DN572B LED24S/840 DIA-VLC-E C WH	2.600	18	141	4.000	Ja		97083300



GreenSpace Einbaudownlight

Anwendung

- + Allgemeinbeleuchtung für Flure, Treppenhäuser und weitere Verkehrswegen, aber auch für Büroarbeitsplätze

3D gedruckte Leuchten:

- + Individuell angefertigt für vorhandene Deckenausschnitte. Probieren Sie unseren 3D-Konfigurator! www.signify.com/mycreation



interact
ready.



Circular ready =
Besonders nachhaltig
(siehe S. 15)

Über die Leuchte

Insbesondere bei der Sanierung möchten man gerne die bestehenden Deckenausschnitte der alten Leuchten 1:1 wiederverwenden. Wir drucken ein komplettes und 100% passendes LED-Downlight, so dass Sie keine Adapterringe mehr benötigen, um die Decke anzupassen. Das spart Installationszeit und Materialkosten. Erhältlich für

Ausschnittgrößen von 150-280 mm. Alle Kunststoffteile der Leuchte bestehen zu mindestens 55% aus recyceltem oder in der Masse ausgeglichenem biokreislauffähigem Material, was sie zu einer bewussten Wahl für alle macht, die zu einer Kreislaufwirtschaft beitragen wollen.



Ab Deckenausschnitt
250 mm mit weißem Reflektor



Entblendungsring für bild-
schirmarbeitsplatztaug-
liche Version mit UGR19



Bildschirmarbeitsplatz-
taugliche Version (UGR19 /
mit Entblendungsring)



Optional mit klarer Abdeckung
(PCC) für IP54 Schutzart



Optional mit opaler Abdeckung
(PCO) für IP54 Schutzart

Auf einen Blick

Vorteile

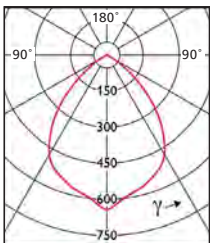
- + Ideal geeignet, um von Kompaktleuchtstofflampen-Downlights zu LED-Downlights zu wechseln- kurze „Payback-Zeit“
- + Hocheffizient: Energieeinsparungen von bis zu 73% im Vergleich zu konventionellen Lichtlösungen möglich
- + Reduzierung der Wartungskosten aufgrund der langen Lebensdauer (bis zu 5x längere Lebensdauer als Kompaktleuchtstofflampen)

Merkmale

- + Lichtstrom: 700 – 4.000 lm
- + Circular ready
- + Lange Lebensdauer: 100.000 Std., L80 @ 25°C
- + Rahmenfarben Auswahl: Weiß, Silber, Schwarz
- + Steuerbar: AN, AUS und Dimmen über DALI oder Interact
- + Notbeleuchtung: Zertifiziert als Notbeleuchtung für Zentralbatterieanlagen oder mit Einzelbatteriegemäß EN60598-2-22:1998+A1:2003+A2:2008 und EN60598-1:2008+A11:2009

Lichtverteilungskurven

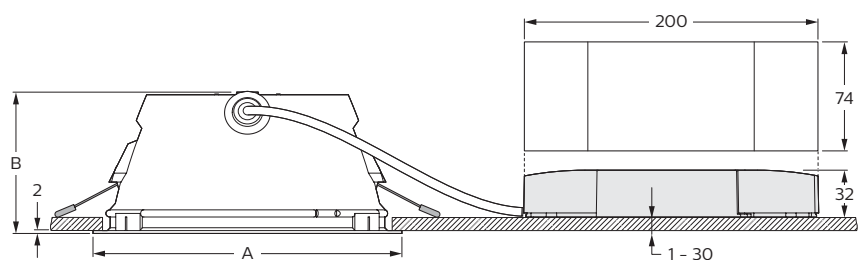
cd/1000lm L.O.R. = 1.00 — 0-270°



Maße und Gewicht

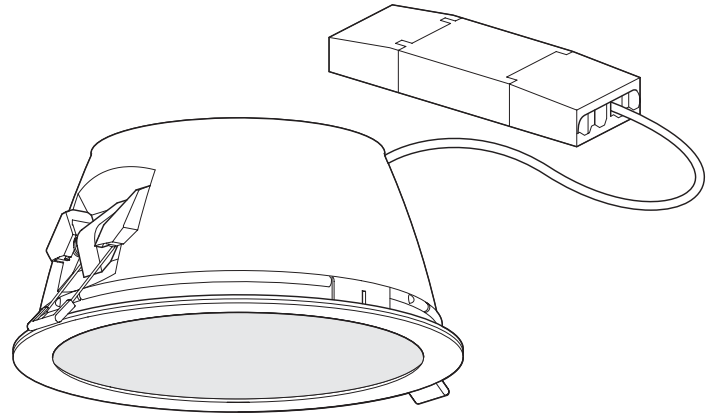
Abmessungen in mm für Standard-Codes. Abmessungen auf Wunsch von individualisierbar, zum Beispiel Bohrlochgröße zwischen 150 und 280 mm.

	Lumen (lm)	A (mm)	B (mm)	Ø mm	Gewicht (kg)
DN460B	LED11S LED20S	166	77	150	1,25
DN461B					
DN462B					
DN463B	LED11S LED20S LED30S	216	94	200	1,50
DN470B					
DN471B					
DN472B					
DN473B	LED7S - LED 40S	170 - 300	77 - 94	150 - 280	



1,25 bis 1,5 kg

GreenSpace Einbaudownlight



- + Holen Sie sich das Downlight das immer passt.
Die ideale Lösung für Ihr Renovierungsprojekt
- + perfect fit - Online individualisierbar unter:
<https://www.pro.mycreation.signify.com/de-eur>

Konfigurationsleitfaden

Kombinationsmöglichkeiten und eventuelle Ausschlüsse bitte mit Ihrem Signify-Ansprechpartner abstimmen.

	Produktfamiliencode	Leuchtenlichtstrom lm	Farbtemperatur / Farbwiedergabe	Betriebsgerät	Optik
GreenSpace Mini (Deckenausschnitt 150 mm)	DN460B	1.100 lm LED11S	3.000 K (R _a >80) 830	schaltbar (externes Betriebsgerät) PSU-E	Hochglänzender Reflektor C
	DN461B (mit Entblendungsring für bildschirmarbeitsplatztaugliche Version mit UGR19)	2.000 lm LED20S	4.000 K (R _a >80) 840	schaltbar + Geeignet als Leuchte für Notbeleuchtung mit Zentralbatterie (externes Betriebsgerät) PSE-E	
	DN462B (IP54)	Nur für perfect fit: 700 lm (150 - 195 mm) LED7S	Nur für perfect fit: PremiumWhite 3.000 K (R _a >90) PW930	DALI-regelbar (externes Betriebsgerät) PSD-E	
	DN463B (mit Entblendungsring für bildschirmarbeitsplatztaugliche Version mit UGR19 + IP54)		PremiumWhite 4.000 K (R _a >90) PW940	DALI-regelbar, Interact Ready (externes Betriebsgerät) DIA-E	
				DALI-regelbar, Interact Ready + Visible Light Communication (externes Betriebsgerät) DIA-VLC-E	
GreenSpace Compact (Deckenausschnitt 200 mm)	DN470B	1.100 lm LED11S		DALI-regelbar, Interact Ready, Geeignet als Leuchte für Notbeleuchtung mit Zentralbatterie, Visible Light Communication (externes Betriebsgerät) DEIA-VLC-E	
	DN471B (mit Entblendungsring für bildschirmarbeitsplatztaugliche Version mit UGR19)	2.000 lm LED20S			
	DN472B (IP54)	3.000 lm LED30S			Interact Ready + Power über Ethernet (externes Betriebsgerät) POE-E
	DN473B (mit Entblendungsring für bildschirmarbeitsplatztaugliche Version mit UGR19 + IP54)	Nur für perfect fit 4.000 lm (225 - 280 mm) LED40S			Interact Ready für funkvernetztes, automatisiertes Licht (externes Betriebsgerät) WIA-E
	GreenSpace perfect fit TCTPFI (Individuelle Konfiguration über myCreation Webseite)	700 lm - 4.000 lm LED7S - LED40S			



Scannen Sie den QR-Code für Produktdetails, Datenblätter und mehr zum GreenSpace Einbaudownlight im Produktkatalog.



Dieses Produkt können Sie online im Produktkatalog direkt konfigurieren!

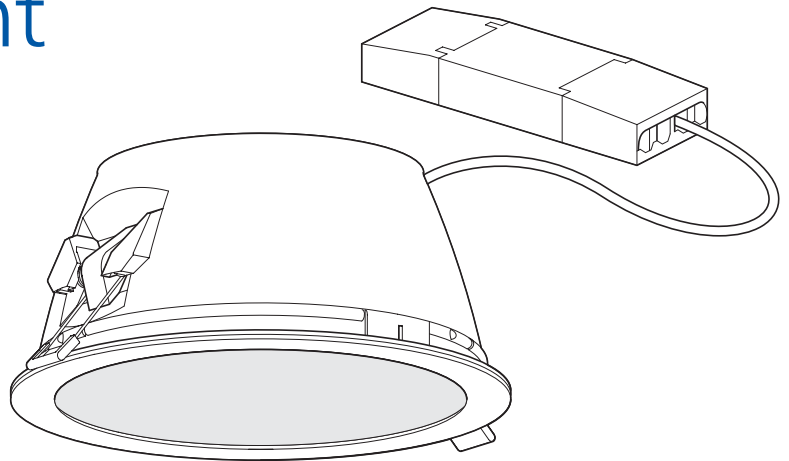
Anschlusskabel	Rahmenfarbe	Elektrisches Zubehör	Schutzglas	Notbeleuchtung
Ohne Kabel NO	Weiß WH	Vorinstallierte Wieland-Buchse am Stecker WF	Kein Schutzglas NO	Geeignet als Leuchte für Notbeleuchtung mit Einzelbatterie, 3 Stunden ELP3
0,5 m Kabel (Eca class) mit Wieland-Schnellsteck-Anschluss (GST18i3 / 3-polig) EW	Silber SI	Vorinstallierter Wieland T-Verteiler am Stecker WT	Glas-Abdeckung klar (IP54/IP20) PCC	Geeignet als Leuchte für Notbeleuchtung mit Einzelbatterie, 3 Stunden, DALI ELD3
0,5 m Kabel (Eca class) mit Wieland-Schnellsteck-Anschluss (GST18i3 / 3-polig) + 0,5m Kabel mit Wieland-Steckverbinder (BST14 / 2-polig) EWD	Schwarz BK	Kein Zubehör NO	Glas-Abdeckung opal (IP54/IP20) PCO	Geeignet als Leuchte für Notbeleuchtung für Zentralbatterie DC
2 m Kabel mit Wieland-Schnellsteck-Anschluss (GST18i3 / 3-polig) E2KW	Nur für perfect fit: Satin-Grau (identisch zu Silber) GR			Keine Notbeleuchtung NO
2 m Kabel mit Wieland-Schnellsteck-Anschluss (GST18i3 / 3-polig) + 2m Kabel mit Wieland-Steckverbinder (BST14 / 2-polig) E2WKD				
0,5 m Kabel (B2ca class) mit Wieland-Schnellsteck-Anschluss (GST18i3 / 3-polig) BW				
0,5 m Kabel (B2ca class) mit Wieland-Schnellsteck-Anschluss (GST18i3 / 3-polig) + 0,5 m Kabel mit Wieland-Steckverbinder (BST14 / 2-polig) BWD				
2 m Kabel (B2ca class) mit Wieland-Schnellsteck-Anschluss (GST18i3 / 3-polig) B2KW				
2 m Kabel (B2ca class) mit Wieland-Schnellsteck-Anschluss (GST18i3 / 3-polig) + 2 m Kabel mit Wieland-Steckverbinder (BST14 / 2-polig) B2KWD				

Hinweise zur Notbeleuchtung: Im Rahmen der Planung, Errichtung und Betrieb einer Notbeleuchtungsanlage, sind neben den Leuchten-Normen weitere Vorgaben, Verordnungen, rechtliche Regelungen, sowie lichttechnische und elektrotechnische Normen zu berücksichtigen. Die hier genannte „Geeignet als Leuchte für Notbeleuchtung“ bezieht sich ausschließlich auf die auf Leuchten bezogenen Normen:

- DIN EN 60598-1 Leuchten – Allgemeine Anforderungen und Prüfungen (VDE 0711 Teil 1)
- DIN EN 60598-2-22 Leuchten – Teil 2-22: Besondere Anforderungen – Leuchten für Notbeleuchtung (VDE 0711 Teil 2-22) (IEC 60598-2-22)

GreenSpace Einbaudownlight

- + Holen Sie sich das Downlight das immer passt.
Die ideale Lösung für Ihr Renovierungsprojekt
- + perfect fit - Online individualisierbar unter:
<https://www.pro.mycreation.signify.com/de-eur>



Scannen Sie den QR-Code für Produktdetails, Datenblätter und mehr zum GreenSpace Einbaudownlight im Produktkatalog.

Technische Daten

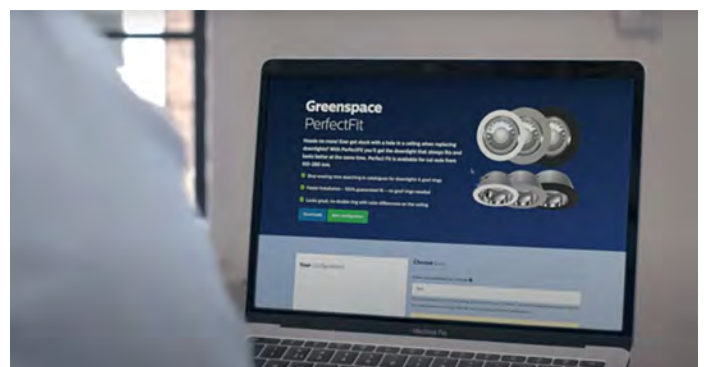
Produktbezeichnung	Ersatz für KLL ¹	lm ²	W ³	lm/W ⁴	K ⁶	Dimmbar ⁸	Ø mm	Ø x H mm	Bestell-Nr. EOC
Schaltbar, UGR₀ 19 (OC)									
DN461B LED11S/830 PSU-E C WH P	2 x 18 W	1.050	9,8	107	3.000	–	150	166 x 77	793 234 00
DN461B LED11S/840 PSU-E C WH P		1.100	9,8	112	4.000	–	150	166 x 77	793 241 00
DN471B LED20S/830 PSU-E C WH P	2 x 26 W	2.025	16,8	121	3.000	–	200	216 x 94	793 319 00
DN471B LED20S/840 PSU-E C WH P		2.100	16,8	125	4.000	–	200	216 x 94	793 326 00
Dimmbar									
DN460B LED11S/830 PSD-E C WH P	2 x 18 W	1.100	9,0	122	3.000	DALI	150	166 x 77	013 032 00
DN460B LED11S/840 PSD-E C WH P		1.125	9,0	125	4.000	DALI	150	166 x 77	013 049 00
DN470B LED20S/830 PSD-E C WH P	2 x 26 W	2.100	16,8	125	3.000	DALI	200	216 x 94	012 905 00
DN470B LED20S/840 PSD-E C WH P		2.200	16,8	131	4.000	DALI	200	216 x 94	013 070 00
Dimmbar, UGR₀ 19 (OC)									
DN461B LED11S/830 PSD-E C WH P	2 x 18 W	1.050	9,0	117	3.000	DALI	150	166 x 77	013 056 00
DN461B LED11S/840 PSD-E C WH P		1.100	9,0	122	4.000	DALI	150	166 x 77	013 063 00
DN471B LED20S/830 PSD-E C WH P	2 x 26 W	2.025	16,8	121	3.000	DALI	200	216 x 94	013 094 00
DN471B LED20S/840 PSD-E C WH P		2.100	16,8	125	4.000	DALI	200	216 x 94	013 100 00

Optional auf Anfrage:

- Leuchtenlichtstrom: bis zu 4.000 lm
- Mit Interact-ready Betriebsgerät
- Mit Notlichtbatterie
- Mit Wieland-Steckverbindung
- Reflektor in weiß
- Ringfarbe in grau oder schwarz
- Schutzart IP54 durch Abdeckung aus PC
- Mit Kabel in Klasse B2Ca
- Anbaudownlight zur Deckenmontage oder Montage an der 3-Phasen Stromschiene

Die aufgelisteten Leuchten, sind nur ein Auswahl. Entdecken Sie alle Größen, Farben und Optionen des GreenSpace PerfectFit Downlights unter:

www.signify.com/mycreation



Technische Daten

Produktbezeichnung	Ersatz für KLL ¹	lm ²	W ³	lm/W ⁴	K ⁶	Dimmbar ⁸	Ø mm	Ø x H mm	Bestell-Nr. EOC
Schaltbar, 3.000 K									
DN460B LED11S/830 PSU-E C WH P	2 x 18 W	1.100	9,8	112	3.000	–	150	166 x 77	793 197 00
DN470B LED20S/830 PSU-E C WH P	2 x 26 W	2.100	16,8	125	3.000	–	200	216 x 94	793 272 00
Schaltbar, 4.000 K									
TC TT160 11S/840 PSU-E WH	2 x 18 W	1.125	9,8	131	4.000	–	160-164	180 x 77	563 988 00
TC TT165 11S/840 PSU-E WH		1.125	9,8	131	4.000	–	165-169	185 x 77	563 995 00
TC TT170 11S/840 PSU-E WH		1.125	9,8	131	4.000	–	170-174	190 x 77	564 008 00
TC TT175 11S/840 PSU-E WH		1.125	9,8	131	4.000	–	175-179	195 x 77	959 982 00
TC TT180 11S/840 PSU-E WH		1.125	9,8	131	4.000	–	180-184	200 x 77	564 015 00
TC TT185 11S/840 PSU-E WH		1.125	9,8	131	4.000	–	185-189	205 x 77	564 022 00
TC TT190 11S/840 PSU-E WH		1.125	9,8	131	4.000	–	190-194	210 x 77	564 039 00
TC TT195 11S/840 PSU-E WH	1.125	9,8	131	4.000	–	195-199	215 x 77	564 046 00	
TC TT225 20S/840 PSU-E WH	2 x 26 W	2.200	16,8	144	4.000	–	225-229	245 x 94	564 091 00
TC TT230 20S/840 PSU-E WH		2.200	16,8	144	4.000	–	230-234	250 x 94	564 107 00
TC TT235 20S/840 PSU-E WH		2.200	16,8	144	4.000	–	235-239	255 x 94	564 114 00
TC TT240 20S/840 PSU-E WH		2.200	16,8	144	4.000	–	240-244	260 x 94	564 121 00
TC TT245 20S/840 PSU-E WH		2.200	16,8	144	4.000	–	245-249	265 x 94	564 138 00



CoreLine Downlight

Anwendung

- + Allgemeinbeleuchtung in Korridoren
- + Einzelhandelsgeschäfte
- + Empfangsbereiche
- + Flure/Verkehrsflächen in Gebäuden



interact
ready.

Über die Leuchte

Erfüllt das CoreLine Versprechen – Innovativ, einfach zu installieren und hochwertig. Das CoreLine Downlight ist eine Einbauleuchte, die anstelle von Downlights mit Kompaktleuchtstofflampen verwendet werden kann.

Ihre günstigen Gesamtbetriebskosten erleichtern den Kunden die Umstellung auf LED.

Diese Leuchten schaffen einen natürlichen Beleuchtungseffekt für Allgemeinbeleuchtungsanwendungen.

Darüber hinaus ermöglichen sie sofortige Energieeinsparungen und weisen eine wesentlich längere Lebensdauer auf, so dass sie eine preiswerte und umweltfreundliche Lösung darstellen.

Dank ihrer Standardausschnittmaße und der externen Anschlussbox mit Steckanschlussklemmen können sie schnell und einfach installiert werden.

Der Aluminiumreflektor erfüllt mit UGR19 die Anforderungen für Büroarbeitsplätze.



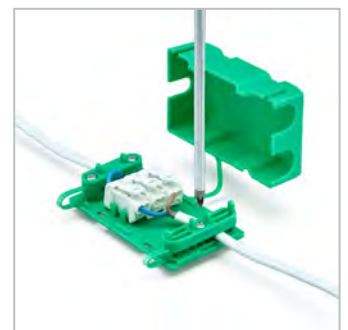
Downlight DN142B,
weißer Reflektor (WR)



Downlight DN142B,
Aluminium Reflektor (UGR19)



Einfache Montage mit
zwei Federklemmen



Einfacher elektrischer Anschluss
über eine externe Anschlussbox
mit Steckanschlussklemmen.
Zur Weiterverdrahtung geeignet.

Auf einen Blick

Vorteile

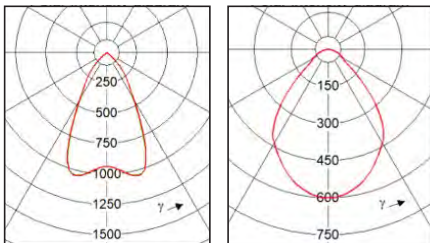
- + Zurückversetzte Lichtquelle und weißer Reflektor oder Aluminiumreflektor für angenehmes Licht und hohen Sehkomfort
- + Bis zu 63% Energieeinsparung gegenüber konventionellen Leuchten
- + Einfache und schnelle Montage dank Schnellsteckverbindung und Weiterverdrahtungsmöglichkeit
- + Optional mit Notlichtakku (3 Stunden) für PSU-E und WIA-E erhältlich

Merkmale

- + In Ausführungen von 1.150 bis 2.350 Lumen erhältlich
- + Energieeffizient: bis 122 lm/W
- + Farbtemperatur: 3.000 und 4.000 K
- + Optional mit IP54 Schutz auch für Sanitärbereiche geeignet
- + Aluminiumreflektor mit UGR19 auch für Büroarbeitsplätze geeignet

Lichtverteilungskurven

cd/1000lm L.O.R. = 1.00 — 0-270°




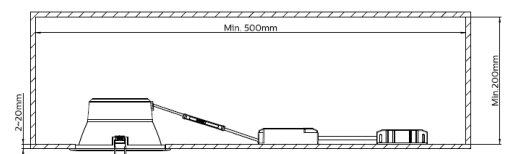
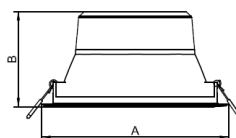
Aluminiumreflektor (UGR19)

Weißer Reflektor

Maße und Gewicht

Abmessungen in mm

		Ø A (mm)	B (mm)	 Ø mm	Gewicht (kg)
DN142B	LED10S	162	82	150	0,25
	LED20S	216	105	200	0,44
	LED10S	162	97	150	0,25
	LED20S	216	105	200	0,44



CoreLine Slim Downlight

Anwendung

- + Allgemeinbeleuchtung in Korridoren
- + Einzelhandelsgeschäfte
- + Empfangsbereiche
- + Flure in Gebäuden

interact
ready.



Über die Leuchte

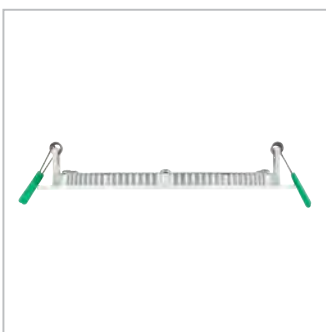
Erfüllt das CoreLine Versprechen – Innovativ, einfach zu installieren und hochwertig. Die CoreLine Slim Downlight-Familie ist als Einbau- und Anbauvariante erhältlich und bietet 1:1 Ersatz für herkömmliche Downlights mit Kompaktleuchtstofflampen.

Dank der flachen Bauform können diese Produkte auch bei sehr niedrigen Decken gut eingesetzt werden.

Bei der All-in Ausführung ist es möglich 2 verschiedene Lichtfarben vor Ort einzustellen, weshalb diese Leuchte noch besser auf individuelle Bedürfnisse eingehen kann.

Diese Downlight-Familie sorgt dank der gleichmäßig leuchtenden Fläche für guten Sehkomfort und eine hochwertige Erscheinung in der Decke.

Die Leuchten passen in Standard-Deckenausschnitte von 68, 150 oder 200 mm und lassen sich schnell und einfach installieren.



Einfache Montage dank stabiler Federklammern. Geringe Einbauhöhe von nur 28 mm



Einbauvariante 1.100 und 2.100 lm: mit Steckanschlussklemme für einfache Montage



Anbauleuchte für Deckenmontage geeignet. Mit opaler PMMA Oberfläche



All-in: Mit dem Lichtfarb-Schalter lassen sich einfach zwei Lichtfarben einstellen (Multi Color)

Auf einen Blick

Vorteile

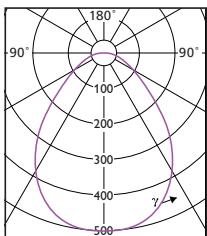
- + Durch die ultraflache Bauform (28 mm) besonders für Decken mit wenig Platz in der Deckenkonstruktion geeignet
- + Die gleichmäßig leuchtende Fläche sorgt für ein angenehmes, natürliches Licht und lässt die Leuchte in der Decke sehr hochwertig erscheinen
- + Mit raumseitigem IP44 Schutz auch für Sanitärbereiche geeignet
- + Passt in Standard-Deckenausschnitte von 68, 150 oder 200 mm

Merkmale

- + Gleichmäßig leuchtende Fläche
- + Die Anbauvariante besticht durch eine Anbauhöhe von nur 50mm und ist daher auch für niedrige Decken geeignet
- + Sehr flache Einbauvariante mit einer Einbauhöhe von nur 28 mm
- + All-in: MultiColor (2-in-1) ermöglicht die Lichtfarbauswahl vor Ort
- + Als 650, 1.100 oder 2.100 Lumen-Variante erhältlich
- + Farbtemperaturen: 3.000 und 4.000 K

Lichtverteilungskurven

cd/1000lm L.O.R. = 1.00 — 0-180° — 90-270°

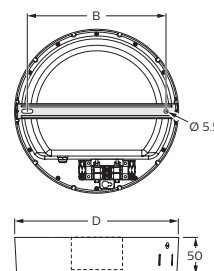
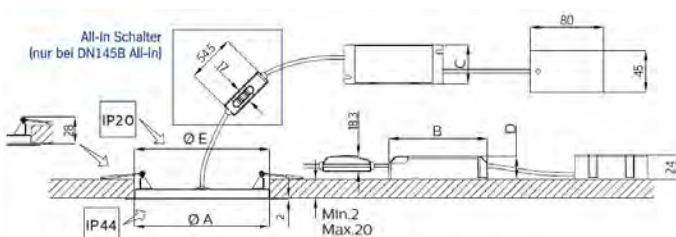


Maße und Gewicht

Abmessungen in mm

		A (mm)	B (mm)	C (mm)	D (mm)	E (mm)	Gewicht (kg)
DN145B	LED6S	85	86	32	23	68 - 73	0,11
	LED10S	166				152 - 157	0,28
	LED20S	217	135	36	25	203 - 208	0,45
DN145B All-in	LED6S	85	108	43	25	68-73	0,16
	LED10S	166				152-157	0,28
	LED20S	217				203-208	0,38

		B (mm)	C (mm)	D (mm)	Gewicht (kg)
DN145C	LED10S	140	166	171	0,75
	LED20S	188	217	222	1,10

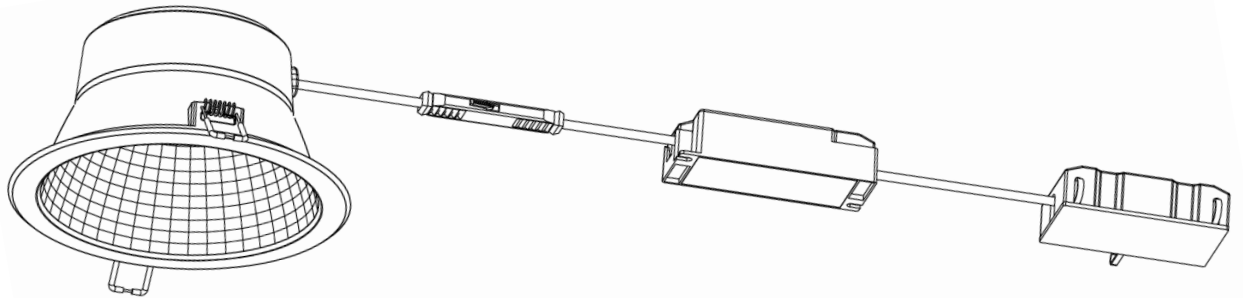


0,11 bis 1,1 kg

CoreLine Downlight


Anwendung

+ CoreLine Downlight – wenn es auf gute Beleuchtung ankommt



Scannen Sie den QR-Code für Produktdetails, Datenblätter und mehr zum CoreLine Downlight im Produktkatalog.

Technische Daten

Produktbezeichnung	Ersatz für KLL ¹	Im ²	W ³	lm/W ⁴	K ⁶	DV ⁷	Dimm. ⁸	 Ø mm	Ø x H mm	Bestell-Nr. EOC
Schaltbar										
DN142B 10S/830 PSU-E WR	2 x 18 W	1.200	9,8	122	3.000	ja	–	150	162 x 82	503 052 99
DN142B 10S/830 PSU-E UGR19		1.200	9,8	122	3.000	ja	–	150	162 x 82	503 038 99
DN142B 10S/840 PSU-E WR		1.200	9,8	122	4.000	ja	–	150	162 x 82	503 014 99
DN142B 10S/840 PSU-E UGR19		1.200	9,8	122	4.000	ja	–	150	162 x 82	502 994 99
DN142B 20S/830 PSU-E WR	2 x 26 W	2.350	19,2	122	3.000	ja	–	200	216 x 105	502 970 99
DN142B 20S/830 PSU-E UGR19		2.300	19,2	120	3.000	ja	–	200	216 x 105	502 956 99
DN142B 20S/840 PSU-E WR		2.350	19,2	122	4.000	ja	–	200	216 x 105	502 932 99
DN142B 20S/840 PSU-E UGR19		2.300	19,2	120	4.000	ja	–	200	216 x 105	502 918 99
DALI-regelbar										
DN142B LED10S/830 PSD-E WR	2 x 18 W	1.200	10,4	115	3.000	ja	DALI	150	162 x 97	108 875 00
DN142B LED10S/830 PSD-E UGR19		1.150	10,4	111	3.000	ja	DALI	150	162 x 97	108 899 00
DN142B LED10S/840 PSD-E WR		1.200	10,4	115	4.000	ja	DALI	150	162 x 97	108 912 00
DN142B LED10S/840 PSD-E UGR19		1.150	10,4	111	4.000	ja	DALI	150	162 x 97	108 936 00
DN142B LED20S/830 PSD-E WR	2 x 26 W	2.350	20,0	118	3.000	ja	DALI	200	216 x 105	108 950 00
DN142B LED20S/830 PSD-E UGR19		2.250	20,0	113	3.000	ja	DALI	200	216 x 105	108 974 00
DN142B LED20S/840 PSD-E WR		2.350	20,0	118	4.000	ja	DALI	200	216 x 105	108 998 00
DN142B LED20S/840 PSD-E UGR19		2.250	20,0	113	4.000	ja	DALI	200	216 x 105	109 018 00
Interact Ready										
DN142B LED20S/830 WIA-E WR IP54	2 x 26 W	2.350	20,4	115	3.000	ja	Funk	200	216 x 105	109 117 00
DN142B LED20S/830 WIA-E UGR19 IP54		2.250	20,4	110	3.000	ja	Funk	200	216 x 105	109 124 00
DN142B LED20S/840 WIA-E WR IP54		2.350	20,4	115	4.000	ja	Funk	200	216 x 105	109 131 00
DN142B LED20S/840 WIA-E UGR19 IP54		2.250	20,4	110	4.000	ja	Funk	200	216 x 105	109 148 00

Optional auf Anfrage: IP54 für PSU-E und PSD-E

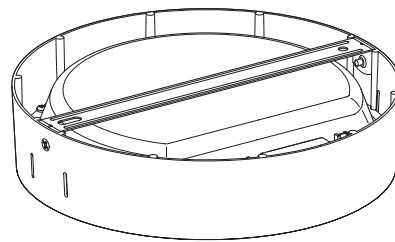
Optional auf Anfrage: Integrierte Batterie 3h (ELB3) für PSD-E und WIA-E

CoreLine Slim Downlight

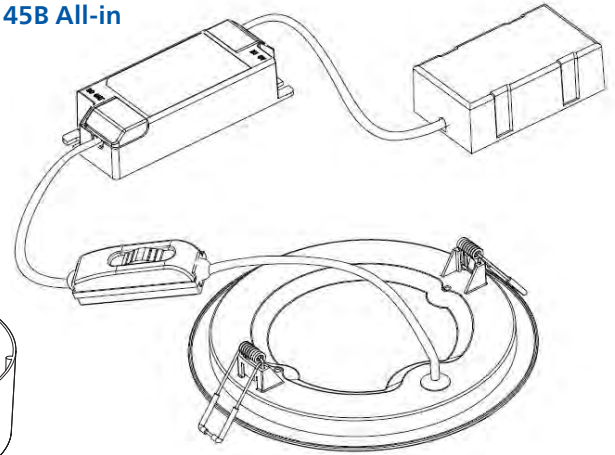
Anwendung

+ CoreLine Slim Downlight - wenn es auf gute Beleuchtung ankommt

DN145C



DN145B All-in



Scannen Sie den QR-Code für Produktdetails, Datenblätter und mehr zum CoreLine Slim Downlight im Produktkatalog.

Technische Daten

Produktbezeichnung	Ersatz für KLL ¹	Im ²	W ³	lm/W ⁴	K ⁶	DV ⁷	Dimm. ⁸	Ø mm	Ø x H mm	Bestell-Nr. EOC
Einbauvariante, schaltbar, MultiColour 2-in-1										
DN145B LED6S/830_840 PSU WH	50 W Halogen	650	6,5	100	3.000*/ 4.000	ja	–	68-73	85 x 31	500 402 99
DN145B LED10S/830_840 PSU WH	2 x 18 W	1.100	11,0	100	3.000*/ 4.000	ja	–	152-157	166 x 31	500 419 99
DN145B LED20S/830_840 PSU WH	2 x 26 W	2.100	21,0	100	3.000*/ 4.000	ja	–	203-208	217 x 31	500 426 99
*Werkseinstellung										
Einbauvariante, schaltbar										
DN145B LED6S/830 PSU II WH	50 W Halogen	650	6,5	100	3.000	–	–	68-73	85 x 31	339 450 99
DN145B LED6S/840 PSU II WH		650	6,5	100	4.000	–	–	68-73	85 x 31	339 467 99
DN145B LED10S/830 PSU II WH	2 x 18 W	1.100	11,0	100	3.000	ja	–	152-157	166 x 28	339 474 99
DN145B LED10S/840 PSU II WH		1.100	11,0	100	4.000	ja	–	152-157	166 x 28	339 481 99
DN145B LED20S/830 PSU II WH	2 x 26 W	2.100	21,0	100	3.000	ja	–	203-208	217 x 28	339 498 99
DN145B LED20S/840 PSU II WH		2.100	21,0	100	4.000	ja	–	203-208	217 x 28	339 504 99
Einbauvariante, DALI-regelbar										
DN145B LED10S/830 PSD-E II WH	2 x 18 W	1.100	13,0	85	3.000	ja	ja	152-157	166 x 31	961 008 99
DN145B LED10S/840 PSD-E II WH		1.100	13,0	85	4.000	ja	ja	152-157	166 x 31	961 015 99
DN145B LED20S/830 PSD-E II WH	2 x 26 W	2.100	22,5	93	3.000	ja	ja	203-208	217 x 31	961 022 99
DN145B LED20S/840 PSD-E II WH		2.100	22,5	93	4.000	ja	ja	203-208	217 x 31	961 039 99
Anbauvariante, schaltbar										
DN145C LED10S/830 PSU II WH	2 x 18 W	1.100	11,0	100	3.000	ja	–	Anbau	171 x 50	339 511 99
DN145C LED10S/840 PSU II WH		1.100	11,0	100	4.000	ja	–	Anbau	171 x 50	339 528 99
DN145C LED10S/840 PSU II WH	2 x 26 W	2.100	21,0	100	3.000	ja	–	Anbau	222 x 50	339 535 99
DN145C LED20S/840 PSU II WH		2.100	21,0	100	4.000	ja	–	Anbau	222 x 50	339 542 99
Interact Ready										
DN145B LED10S/830 WIA-E WH	2 x 26 W	1.100	11,0	100	3.000	ja	Funk	152-157	166 x 31	976 385 99
DN145B LED10S/840 WIA-E WH		1.100	11,0	100	4.000	ja	Funk	152-157	166 x 31	976 408 99
DN145B LED20S/830 WIA-E WH	2 x 26 W	2.100	21,0	100	3.000	ja	Funk	203-208	217 x 31	976 422 99
DN145B LED20S/840 WIA-E WH		2.100	21,0	100	4.000	ja	Funk	203-208	217 x 31	976 446 99



Produktdetails, Datenblätter und mehr finden Sie im Produktkatalog auf unserer Website: www.lighting.philips.de/prof



Einbaustrahler



LuxSpace Accent Einbaustrahler

Leistungsstarke, schlichte Einbaustrahler mit Fokus auf Nachhaltigkeit

- + Mit PerfectAccent-Optik für intensivere Brillanz auf der Ware und mehr Sehkomfort für die Kunden
- + Geringerer CO₂-Ausstoß und Energieverbrauch dank der besten Lichtausbeute
- + Circular-Lighting-Certified mit PerfectAccent-Reflektoren mit hoher Lichtausbeute
- + Einfache Wartung und Tausch der Reflektoren durch werkzeuglosen Zugang zu Treiber und Optiken
- + Bis zu 148 Lumen pro Watt



GreenSpace Accent Einbaustrahler

Perfekter LED-Ersatz für konventionelle CDM-Leuchten

- + Bis zu 140 Lumen pro Watt
- + Mittlere Nutzlebensdauer (L80): 50.000 Stunden
- + Herausschwenkbarer oder kardanis schwenkbarer LED-Einbaustrahler für einen Deckenausschnitt von 175 mm
- + Hohe Lichtqualität und Effizienz durch Verwendung von PerfectAccent Reflektoren
- + 5 Jahre Garantie



CoreLine Einbaustrahler

Brilliante und flexible LED-Lösung

- + Flexibles Konzept aus LED-Modul und Rahmen für viele Kombinationsmöglichkeiten von Lichtstrom, Lichtfarbe und Rahmentyp. Auch eine spätere Design-Änderung ist möglich.
- + Zwei Größen für Deckenausschnitte von 68 mm und 78 mm
- + Bis zu 115 Lumen pro Watt
- + Dimmbar mit den gängigen Phasen- und Abschnittsdimmern, mit DALI oder funkvernetzt für Interact Pro

Die folgenden Produkte sind nicht detailliert in dieser Broschüre enthalten. Mehr Infos finden Sie unter www.lighting.philips.de/prof



Ledinaire Einbaustrahler

Kostengünstiger LED-Einbaustrahler

- + Bis zu 92 Lumen pro Watt
- + Mittlere Nutzlebensdauer (L70): 35.000 Stunden
- + Mit integriertem Betriebsgerät und Anschlussbox für Durchgangsverdrahtung
- + Dimmbar und kompatibel mit den meisten Phasenanschnittsdimmern
- + 3 Jahre Garantie
- + All-in-Ausführung: MultiColour 3-in-1 für mehr Flexibilität, universell einsetzbar

BEST

BETTER

GOOD

LuxSpace Accent Einbaustrahler

Anwendung

- + Supermärkte und Verbrauchermärkte
- + Büro- und Besprechungsräume
- + Hotel- und Gastgewerbe

interact
ready.



Circular ready =
Besonders nachhaltig
(siehe S. 15)



Über die Leuchte

Mit dem LuxSpace Accent Einbaustrahler erhalten Einzelhändler und Gebäudebetreiber die überraschende Lichtqualität und die marktführende Energieeffizienz der Philips PerfectAccent-Optik in einem hochwertigen und schlichten Produktdesign.

Der LuxSpace Accent kombiniert einen hohen Lichtstrom mit einem kompakten Formfaktor. Durch die geringen Einbaumaße sind Integration und Installation ganz einfach.

Die Wartung und, wenn gewünscht, ein Tausch der Optiken erfolgen schnell und werkzeuglos. Darüber hinaus sind die Produkte Circular-Lighting zertifiziert.

Es gibt vielfältige kabelgebundene wie kabellose Optionen zur Systemintegration und zum Dimmen. Der Leuchtenkopf des schwenkbaren LuxSpace Accent kann gedreht und in zwei Richtungen geneigt werden. Dies gewährleistet maximale Flexibilität bei der Ausrichtung.

FreshFood LED-Rezepte für eine längere Haltbarkeit und eine bessere visuelle Darstellung von Nahrungsmitteln sind erhältlich. Sie verringern die Lebensmittelverschwendung und sorgen für höhere Verkaufszahlen. Auf den Seiten unseres Mode- und Lebensmittelkatalogs erfahren Sie mehr über die Lichtrezepte PremiumWhite, PremiumColor, Fresh Meat, Rosé, Frost und Champagne.

LuxSpace Accent Einbaustrahler schwenkbar



Luxspace Accent
Adjustable weiß



Luxspace Accent
Adjustable schwarz



Luxspace Accent
Adjustable silber

LuxSpace Accent Einbaustrahler herausschwenkbar



Luxspace Accent Elbow
Rpo weiß



Luxspace Accent Elbow
Rpo schwarz



Luxspace Accent Elbow
Rpo silber

Auf einen Blick

Vorteile

- + Mit PerfectAccent-Optik für intensivere Brillanz auf der Ware und mehr Sehkomfort für die Kunden
- + Circular-Lighting-Certified mit PerfectAccent-Reflektoren mit hoher Lichtausbeute
- + Das Produkt fügt sich dank seines dezenten und präzisen Produktdesigns hervorragend in die Decke ein

Merkmale

- + Lichtstrom: 1.700 – 6.000 lm
- + Circular ready
- + Lange Lebensdauer: 50.000 Std., L90
- + Verschiedene Lichtrezepte zur Auswahl: 2700 K, 3000 K, 4000 K, FMT, Rose, Premium Color/White
- + Hohe Farbwiedergabe $R_a > 90$ für besseren Sehkomfort
- + Rahmenfarben Auswahl: Weiß, Silber, Schwarz
- + Steuerbar: AN, AUS und Dimmen über DALI oder Interact

Maße und Gewicht

Abmessungen in mm

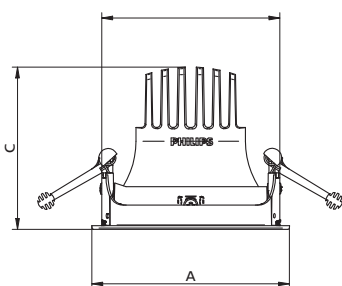
	Type	Ø A (mm)	C (mm)	Gewicht (kg)	Ø mm
RS771B (schwenkbar)	LED17S LED19S LED20S LED27S LED39S LED49S	130	107	0,7	125
RS781B (schwenkbar)	LED 19S LED 27S LED 39S LED 49S LED 60S	170	142	1,4	155

0,7 bis 1,4 kg

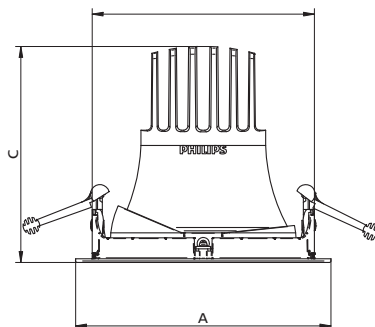
	Type	Ø A (mm)	C (mm)	D (mm)	Gewicht (kg)	Ø mm
RS772B (herausschwenkbar)	LED17S LED19S LED20S LED27S LED39S LED49S	134	110	150	0,7	125
RS782B (herausschwenkbar)	LED17S LED19S LED20S LED27S LED39S LED49S	167	130	180	1,4	155

0,7 bis 1,4 kg

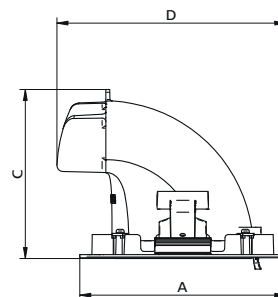
RS771B



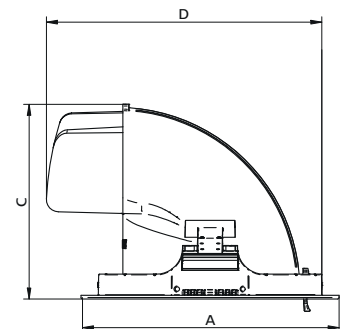
RS781B



RS772B

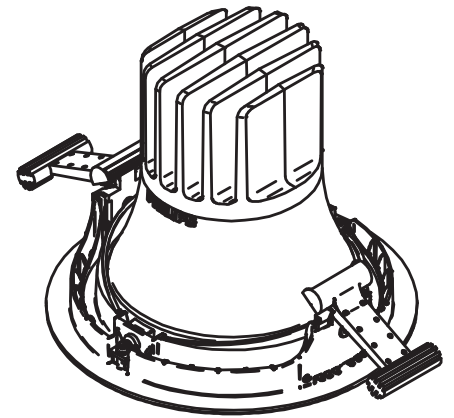
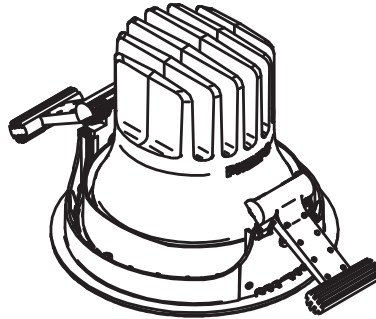


RS782B



LuxSpace Accent Einbaustrahler

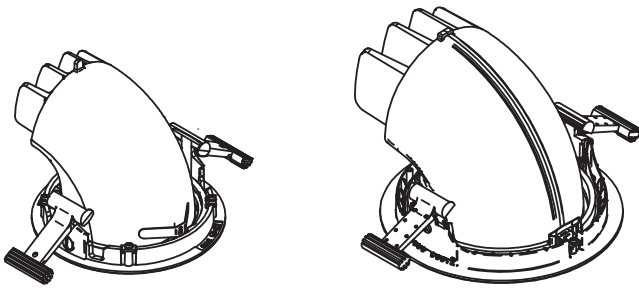
Leistungsstarke, schlichte Einbaustrahler mit Fokus auf Nachhaltigkeit



Konfigurationsleitfaden

Kombinationsmöglichkeiten und eventuelle Ausschlüsse bitte mit Ihrem Signify-Ansprechpartner abstimmen.

	Produktfamiliencode	Leuchtenlichtstrom	Farbtemperatur Farbwiedergabe	Betriebsgerät
LuxSpace Accent Compact	RS771B schwenkbar (adjustable)	1.700 lm LED17S	2.700 K (R _a >80) 827	schaltbar (externes Betriebsgerät) PSU-E DALI-regelbar (externes Betriebsgerät) PSD-E DALI-regelbar, Interact Ready (externes Betriebsgerät) DIA-E DALI-regelbar, Interact Ready + Visible Light Communication (externes Betriebsgerät) DIA-VLC-E Interact Ready (externes Betriebsgerät) WIA-E
		1900 lm LED19S	3.000 K (R _a >80) 830	
		2.000 lm LED20S	4.000 K (R _a >80) 840	
	RS772B herausschwenkbar (elbow)	2.700 lm LED27S	3.000 K (R _a >90) 930	
3.900 lm LED39S		Rose ROSE		
LuxSpace Accent Performance	RS781B schwenkbar (adjustable)	4.900 lm LED49S	FrehMeet FMT	
		RS782B herausschwenkbar (elbow)	PremiumWhite 3.000 K (R _a >90) PW930	
	1.900 lm LED 19S		PremiumColor 3.000 K (R _a >90) PC930	
	2.700 lm LED27S		Champagne CH	
	3.900 lm LED39S	Frost FR		
4.900 lm LED49S				
6.000 lm LED60S				



Scannen Sie den QR-Code für Produktdetails, Datenblätter und mehr zum LuxSpace Accent Gen4 im Produktkatalog.

Optik	Abdeckung	Anschlusskabel	Gehäusefarbe	Elektrisches Zubehör
Tiefstrahlend NB	Ohne Glasabdeckung N	ohne Kabel NO	Weiß WH	Vorinstallierte Wieland-Buchse am Stecker WF
Mittelbreitstrahlend MB	Glas (gehärtet, eisenarm) FG	0,5 m Kabel (Eca class) mit Wieland-Schnellsteck-Anschluss (GST18i3 / 3-polig) EW	Silber SI	Vorinstallierter Wieland T-Verteiler am Stecker WT
Breitstrahlend WB		0,5 m Kabel (Eca class) mit Wieland-Schnellsteck-Anschluss (GST18i3 / 3-polig) + 0,5m Kabel mit Wieland-Steckverbinder (BST14 / 2-polig) EWD	Schwarz BK	
Sehr breitstrahlend VWB		2 m Kabel mit Wieland-Schnellsteck-Anschluss (GST18i3 / 3-polig) E2KW		
Ovalstrahlend-Horizontal OVL-H		2 m Kabel mit Wieland-Schnellsteck-Anschluss (GST18i3 / 3-polig) + 2m Kabel mit Wieland-Steckverbinder (BST14 / 2-polig) E2WKD		
Hoch Effizient-Tiefstrahlend HNB		0,5 m Kabel (B2ca class) mit Wieland-Schnellsteck-Anschluss (GST18i3 / 3-polig) BW		
Hoch Effizient-Mittelbreitstrahlend HMB		0,5 m Kabel (B2ca class) mit Wieland-Schnellsteck-Anschluss (GST18i3 / 3-polig) + 0,5 m Kabel mit Wieland-Steckverbinder (BST14 / 2-polig) BWD		
Hoch Effizient-Breitstrahlend HWB		2 m Kabel (B2ca class) mit Wieland-Schnellsteck-Anschluss (GST18i3 / 3-polig) B2KW		
Hoch Effizient-Sehr breitstrahlend HVWB		2 m Kabel (B2ca class) mit Wieland-Schnellsteck-Anschluss (GST18i3 / 3-polig) + 2 m Kabel mit Wieland-Steckverbinder (BST14 / 2-polig) B2KWD		
Hoch Effizient-Ovalstrahlend-Horizontal HOVL-H				
Hoch Effizient-Rechteckigstrahlend HRCT				

GreenSpace Accent Einbaustrahler

Anwendung

+ Einzelhandel, z.B. Modegeschäfte oder Kaufhäuser, aber auch für Büros oder repräsentative Bereiche.

interact
ready.



Circular ready =
Besonders nachhaltig
(siehe S. 15)



Über die Leuchte

Die GreenSpace Accent Einbaustrahler bieten erstklassigen LED-Ersatz für konventionelle CDM- oder Halogen-Leuchten.

Diese LED-Lösungen bieten beste Lichtqualität und hohe Energieersparnisse bei einem guten Preis-Leistungsverhältnis.

Dank des Deckenausschnittes und der zwei Montagefedern lassen sich die Leuchten von nur einem Installateur schnell und einfach montieren.

Für Modegeschäfte sind GreenSpace Accent Einbaustrahler auch mit besonderen LED-Modulen erhältlich, die die Ware im besten Licht präsentieren.

PremiumColour LED-Module bieten brillante Farben bei intensiven Weißtönen.

PremiumWhite LED-Module sind die beste Alternative für CDM EliteLeuchten und bieten eine gute Farbwiedergabe bei einem warmem Ambiente.



RS350B: Starre Version (fix), kann nicht ausgerichtet werden



Mit hochwertiger Schutzscheibe – schützt LED und Reflektor vor Staub und Fingerabdrücken für stabile Qualität und Effizienz



RS353B – durch 2 Ringe sehr flexibel in alle Richtungen kardanisch schwenkbar



GD35xB als Variante mit eckigem Rahmen in zwei Ausführungen: 1 Spot und 2 Spots

Auf einen Blick

Vorteile


- + Unauffällige Integration der Leuchte in die Decke durch neues, schlichtes Design
- + Idealer Ersatz für herkömmliche Einbaustrahler
- + Die hohe Effizienz der Leuchte hilft, den Stromverbrauch zu senken

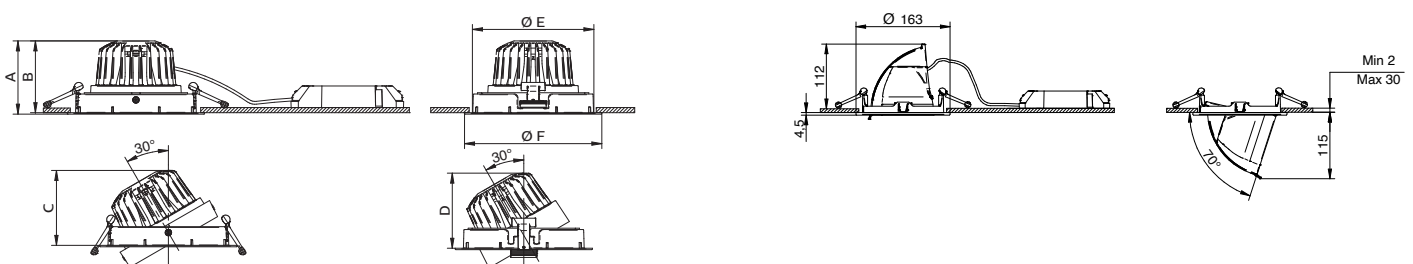
Merkmale

- + Lichtstrom 1.700 - 3.900 lm
- + Lichtausbeute bis 140 lm/W
- + Hohe Farbwiedergabe $R_a > 90$
- + Circular ready
- + Lange Lebensdauer: 100.000 Std., L80
- + Steuerbar: AN, AUS und Dimmen über DALI oder Interact

Maße und Gewicht

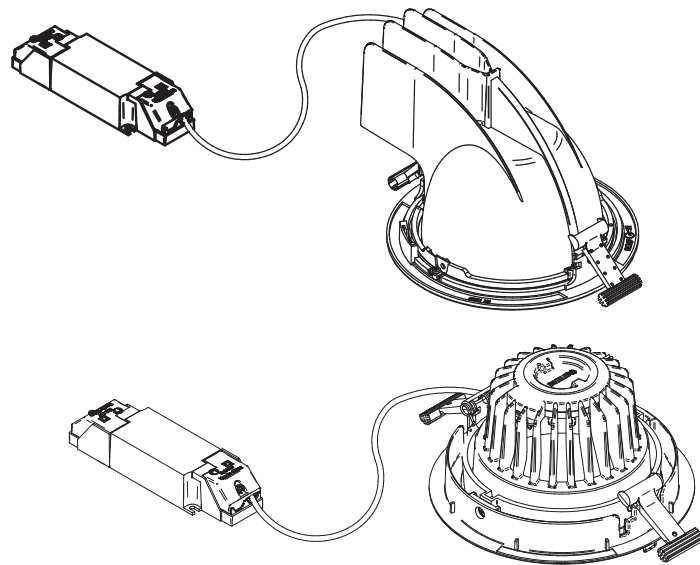
Abmessungen in mm

	Lumen package	A (mm)	B (mm)	Ø E (mm)	Ø F (mm)	Gewicht (kg)	 Ø mm
RS350B	17S	88	84	140	163	0,6	150
	19S						
	27S						
	39S						
	49S						
RS352B	17S	112	163	-	-	0,73	175
	19S						
	27S						
	39S						
	49S						
RS353B	17S	86	82	-	163	0,6	150
	19S						
	27S						
	39S						
	49S						



GreenSpace Accent Einbaustrahler

Professionelle und flexible Akzentbeleuchtung



Konfigurationsleitfaden

Kombinationsmöglichkeiten und eventuelle Ausschlüsse bitte mit Ihrem Signify-Ansprechpartner abstimmen.

Produktfamiliencode	Leuchtenlichtstrom	Farbtemperatur Farbwiedergabe	Betriebsgerät
RS350B GreenSpace Accent starr	1.700 lm LED17S	2.700 K ($R_a > 80$) 827	schaltbar (externes Betriebsgerät) PSU-E
	1900 lm LED19S	3.000 K ($R_a > 80$) 830	DALI-regelbar (externes Betriebsgerät) PSD-E
	2.700 lm LED27S	4.000 K ($R_a > 80$) 840	DALI-regelbar, Interact Ready (externes Betriebsgerät) DIA-E
RS352B GreenSpace Accent herausschwenkbar	3.900 lm LED39S	Fresh Food Rose ROSE	DALI-regelbar, Interact System Ready + Visible Light Communication (externes Betriebsgerät) DIA-VLC-E
		FrehMeet FMT	Interact Ready (externes Betriebsgerät) WIA-E
		PremiumWhite 3.000 K ($R_a > 90$) PW930	
RS353B GreenSpace Accent kardanisch schwenkbar		PremiumColor 3.000 K ($R_a > 90$) PC930	
		Champagne CH	
		Frost FR	
GD351B GreenSpace Accent mit eckigem Rahmen, 1 Spot			
GD352B GreenSpace Accent mit eckigem Rahmen, 2 Spots			



Scannen Sie den QR-Code für Produktdetails, Datenblätter und mehr zum GreenSpace Accent Einbaustrahler im Produktkatalog.



Dieses Produkt können Sie online im Produktkatalog direkt konfigurieren!

Optik	Abdeckung	Anschlusskabel	Gehäusefarbe	Elektrisches Zubehör
Mittelbreitstrahlend MB	Ohne Glasabdeckung N	ohne Kabel NO	Weiß WH	Vorinstallierte Wieland-Buchse am Stecker WF
Breitstrahlend WB	Glas (gehärtet, eisenarm) FG	0,5 m Kabel (Eca class) mit Wieland-Schnellsteck-Anschluss (GST18i3 / 3-polig) EW	Schwarz BK	Vorinstallierter Wieland T-Verteiler am Stecker WT
Sehr breitstrahlend VWB		0,5 m Kabel (Eca class) mit Wieland-Schnellsteck-Anschluss (GST18i3 / 3-polig) + 0,5m Kabel mit Wieland-Steckverbinder (BST14 / 2-polig) EWD		Ohne Zubehör NO
		2 m Kabel mit Wieland-Schnellsteck-Anschluss (GST18i3 / 3-polig) E2KW		
		2 m Kabel mit Wieland-Schnellsteck-Anschluss (GST18i3 / 3-polig) + 2m Kabel mit Wieland-Steckverbinder (BST14 / 2-polig) E2KWD		
		0,5 m Kabel (B2ca class) mit Wieland-Schnellsteck-Anschluss (GST18i3 / 3-polig) BW		
		0,5 m Kabel (B2ca class) mit Wieland-Schnellsteck-Anschluss (GST18i3 / 3-polig) + 0,5 m Kabel mit Wieland-Steckverbinder (BST14 / 2-polig) BWD		
		2 m Kabel (B2ca class) mit Wieland-Schnellsteck-Anschluss (GST18i3 / 3-polig) B2KW		
		2 m Kabel (B2ca class) mit Wieland-Schnellsteck-Anschluss (GST18i3 / 3-polig) + 2 m Kabel mit Wieland-Steckverbinder (BST14 / 2-polig) B2KWD		

CoreLine Einbaustrahler Gen2

Anwendung

- + Akzent- und Allgemeinbeleuchtung in: Hotels, Restaurants und Cafés, kleinen Modegeschäften, oder repräsentativen Bereichen in Bürogebäuden, Arztpraxen oder Krankenhäusern und Sanitärbereichen



interact
ready.

Über die Leuchte

Erfüllt das CoreLine Versprechen – Innovativ, einfach zu installieren und hochwertig. Der CoreLine LED-Einbaustrahler als Halogenersatz für dekorative Akzente im Innenraum überzeugt durch eine Energieeinsparung von bis zu 80% und eine bis zu 16x längere Lebensdauer bei einem attraktiven Preis-Leistungsverhältnis.

Dies erleichtert Kunden den Einstieg in die nachhaltige LED-Technologie. Die Montage wurde mit zwei Befestigungsfedern für die mechanische Befestigung in der Decke und der Option für Durchgangsverdrahtung bei dem elektrischen Anschluss einfach gestaltet



Leuchtenmodul
(RS150/155Z MODULE)
600 / 900 lm



Rahmen rund schwenkbar
für IP44 raumseitig
(RS150/155Z CFRM RND ADJUST)
in Weiß, Alu und Schwarz



Rahmen rund starr
für IP65 raumseitig
(RS150/155Z CFRM RND FIX)
in Weiß, Alu und Schwarz

Technical Specification

Vorteile

- + Sehr flexibel im Design durch einfachen Austausch der Rahmen
- + Mit hohem raumseitigen IP Schutz: IP44 in der schwenkbaren Version, IP65 in der starren Version. Als Modul/Rahmen einzeln bestellbar oder als Set – dadurch vielseitig einsetzbar
- + Einfache Montage durch und Steckanschlussklemmen
- + Zur Weiterverdrahtung geeignet

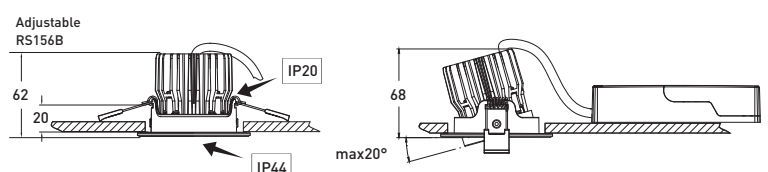
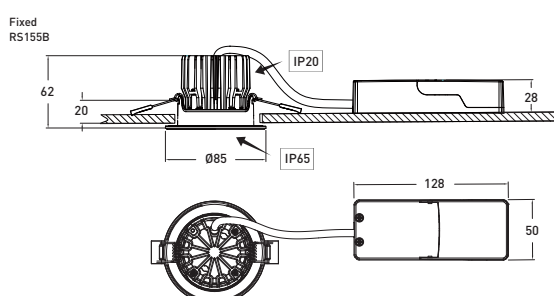
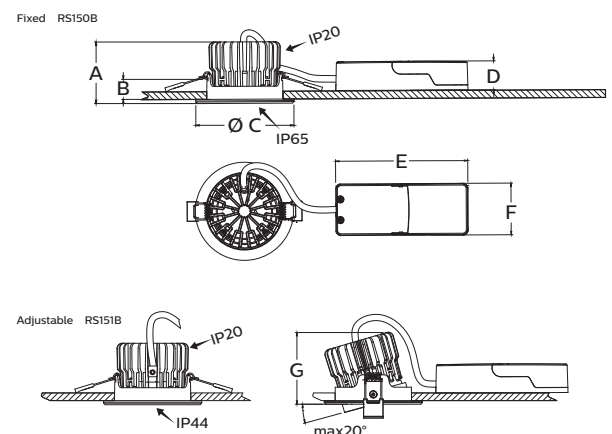
Merkmale

- + Zwei Deckenausschnittgrößen für Neubau oder Sanierung: 78 & 68 mm
- + Baukastenlösung: Leuchtenmodul (RS150/155Z MODULE) und Einbaurahmen (RS150/155Z CFRM) können individuell kombiniert werden
- + Sets (RS151/156B), fertige Kombination von Leuchtenmodul und Einbaurahmen
- + dimmbar mit Phasenan- und Phasenabschnittsdimmer oder funkvernetzt für Interact Pro (steuerbar per App)
- + Rahmenfarben Weiß, matt (ähnlich RAL 9010), gebürstetes Aluminium, hochglänzend lackiert (ähnlich RAL 7048) oder Schwarz. Rahmen 20° schwenkbar.
- + Mit LEDs in warmweißer (2.700 K oder 3.000 K) und neutralweißer (4.000 K) Lichtfarbe und sehr guter Farbwiedergabe (Ra 85)
- + Die Rahmen können auch zu einem späteren Zeitpunkt getauscht werden, so dass ein neues Deckendesign möglich ist.

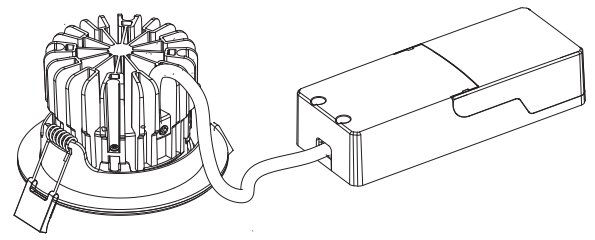
Maße und Gewicht

Abmessungen in mm

		A (mm)	B (mm)	Ø C (mm)	D (mm)	E (mm)	F (mm)	G (mm)	Gewicht (kg)
RS150B	Fixed	60	20	95	28	128	50	-	0,37
RS151B	Adjustable	60	20	95	28	128	50	65	0,37
RS155B	Fixed	60	20	85	28	128	50	-	0,276
RS156B	Adjustable	62	20	85	28	125	54	68	0,355



CoreLine Einbaustrahler Gen2



Anwendung

- + Akzentbeleuchtung in: Hotels, Restaurants, Modengeschäften, repräsentativen Bereichen in Büros, Praxen oder Krankenhäusern
- + Dank der hohen Schutzart (IP65) und des 60° Ausstrahlungswinkels (nur starre Ausführung) auch ideal für den Einsatz in sanitären Anlagen



Scannen Sie den QR-Code für Produktdetails, Datenblätter und mehr zum CoreLine Einbaustrahler Gen2 im Produktkatalog.

Technische Daten **Deckenausschnitt 78 mm**

Produktbezeichnung	Ersatz für Halogen ¹	lm ²	W ³	lm/W ⁴	K ⁶	Ausstrahlwinkel	Dimmbar ⁸	Ø mm	Ø x H mm	Bestell-Nr. EOC
Sets aus Leuchtenmodul & Einbaurahmen										
rund, schwenkbar, dimmbar über Phasenanschnitt										
RS151B LED6-WB-/830 D78 PSR PI6 WH	50 W	680	7,2	94	3.000	36°	ja	78	95 x 60	548 114 99
RS151B LED6-WB-/840 D78 PSR PI6 WH	50 W	720	7,2	100	4.000	36°	ja	78	95 x 60	548 138 99
RS151B LED6-WB-/830 D78 PSR PI6 ALU	50 W	680	7,2	94	3.000	36°	ja	78	95 x 60	548 121 99
rund, schwenkbar, Interact Pro ready, funkvernetzt, dimmbar										
RS151B LED12-WB-/830 D78 WIA PI6 WH	> 50 W	1.280	12	106	3.000	36°	ja	78	95 x 60	548 220 99
RS151B LED12-WB-/840 D78 WIA PI6 WH	> 50 W	1.320	12	110	4.000	36°	ja	78	95 x 60	548 237 99
Baukasten aus Leuchtenmodul & Einbaurahmen										
Leuchtenmodule (es wird zusätzlich ein Einbaurahmen benötigt)										
RS150Z MODULE LED6-WB-/827 D78 PSR	50 W	720	7,2	100	2.700	36°	ja	78		548 329 99
RS150Z MODULE LED6-WB-/830 D78 PSR	50 W	750	7,2	104	3.000	36°	ja	78		548 336 99
RS150Z MODULE LED6-WB-/840 D78 PSR	50 W	800	7,2	110	4.000	36°	ja	78		548 343 99
RS150Z MODULE LED9-WB-/830 D78 PSR	> 50 W	1.000	10,2	98	3.000	36°	ja	78		548 350 99
RS150Z MODULE LED9-WB-/840 D78 PSR	> 50 W	1.080	10,2	105	4.000	36°	ja	78		548 367 99
Einbaurahmen rund (es wird zusätzlich ein Leuchtenmodul benötigt)										
RS150Z CFRM RND-FIX D78 WH								78	95	938 441 99
RS150Z CFRM RND-FIX D78 BK								78	95	938 458 99
RS150Z CFRM RND-ADJUST D80 WH								78	95	938 472 99
RS150Z CFRM RND-ADJUST D80 ALU								78	95	938 489 99
RS150Z CFRM RND-ADJUST D80 BK								78	95	938 496 99

Technische Daten **Deckenausschnitt 68 mm**

Produktbezeichnung	Ersatz für Halogen ¹	lm ²	W ³	lm/W ⁴	K ⁶	Ausstrahlwinkel	Dimmbar ⁸	Ø mm	Ø x H mm	Bestell-Nr. EOC
Sets aus Leuchtenmodul & Einbaurahmen										
rund, schwenkbar, dimmbar über Phasenanschnitt										
RS156B LED6-WB-/830 D68 PSR PI6 WH	50 W	750	7,2	104	3.000	36°	ja	68	85 x 62	940 796 99
RS156B LED6-WB-/840 D68 PSR PI6 WH	50 W	800	7,2	110	4.000	36°	ja	68	85 x 62	940 819 99
RS156B LED6-WB-/830 D68 PSR PI6 ALU	50 W	750	7,2	104	3.000	36°	ja	68	85 x 62	940 802 99
rund, schwenkbar, Interact Pro ready, funkvernetzt, dimmbar										
RS156B LED12-WB-/830 D68 WIA PI6 WH	> 50 W	1.300	12,0	108	3.000	36°	ja	68	85 x 62	940 932 99
RS156B LED12-WB-/840 D68 WIA PI6 WH	> 50 W	1.380	12,0	115	4.000	36°	ja	68	85 x 62	940 949 99
Baukasten aus Leuchtenmodul & Einbaurahmen										
Leuchtenmodule (es wird zusätzlich ein Einbaurahmen benötigt)										
RS155Z MODULE LED6-WB-/827 D68 PSR	50 W	720	7,2	100	2.700	36°	ja	68		941 069 99
RS155Z MODULE LED6-WB-/830 D68 PSR	50 W	750	7,2	104	3.000	36°	ja	68		941 076 99
RS155Z MODULE LED6-WB-/840 D68 PSR	50 W	800	7,2	110	4.000	36°	ja	68		941 083 99
RS155Z MODULE LED9-WB-/830 D68 PSR	> 50 W	1.000	10,2	98	3.000	36°	ja	68		941 090 99
RS155Z MODULE LED9-WB-/840 D68 PSR	> 50 W	1.080	10,2	105	4.000	36°	ja	68		941 106 99
Einbaurahmen rund (es wird zusätzlich ein Leuchtenmodul benötigt)										
RS155Z CFRM RND-FIX D68 WH								68	85	941 113 99
RS155Z CFRM RND-FIX D68 ALU								68	85	941 137 99
RS155Z CFRM RND-FIX D68 BK								68	85	941 120 99
RS155Z CFRM RND-ADJUST D70 WH								68	85	941 144 99
RS155Z CFRM RND-ADJUST D70 ALU								68	85	941 151 99
RS155Z CFRM RND-ADJUST D70 BK								68	85	941 168 99

Optional auf Anfrage:

- DALI-dimmbar
- 900, 1.200 Lumen und/oder starre Ausführung für PSR-Typen

- Eckige Einbaurahmen für 78 mm Deckenausschnitt in Weiß und Alu.
- Einbaurahmen für Betoneinbaudosen, z.B. HaloX



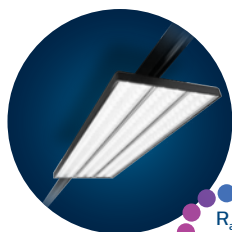

BBC
Wales National BBC
BBC Huddersfield
Cardiff Cathedral Genedlaethol
Germany BBC
Home of the BBC National
Orchestra of Wales



GreenSpace EVO

Leistung mit Stil

- + Eine hohe Lichtqualität sorgt für eine ansprechende Atmosphäre und einen hohen Komfort.
- + Gedrucktes Gehäuse - Verwendung von recycelten und biokreislauffähigen Materialien
- + Durch eine große Auswahl an Optiken und Farbtemperaturen für jede Anwendung wird eine hervorragende Beleuchtung erzielt.



StoreSet EVO

- + Schlankes und modernes Design
- + Leichte Installation
- + Große Auswahl an Lichtrezepten und Optiken
- + Bildschirmarbeitsplatztaugliche Optik

BEST

Produktdetails, Datenblätter und mehr finden Sie im Produktkatalog auf unserer Website: www.lighting.philips.de/prof



Stromschienenleuchten



StoreFlow

- + Ideal zur Anstrahlung vertikaler Flächen, wie Regale
- + Mit einem oder zwei Spots
- + Perfekter LED-Austauschartikel für konventionelle CDM-Leuchten



Storefit Stromschienenstrahler

Schlichtes Design durch kleinen konischen Leuchtenkopf

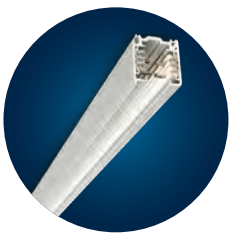
- + Bis zu 127 Lumen pro Watt
- + Mittlere Nutzlebensdauer (L80): 50.000 Stunden
- + Mit neuem hochwertigem Perfect Accent Reflektor für optimale Farbhomogenität und Effizienz



CoreLine Stromschienenstrahler Gen2

Kompaktes und modernes Design

- + Bis zu 111 Lumen pro Watt
- + Mittlere Nutzlebensdauer (L70): 50.000 Stunden
- + Hohe Lichtqualität durch professionelle Linsenoptik
- + 5 Jahre Garantie



Stromschienen

- + 3-Phasen +DALI Ausführung
- + Ermöglicht eine flexible Positionierung der Leuchten im Raum, ohne dass in die Decke gebohrt oder gesägt werden muss
- + Großes Sortiment mit viel Zubehör

BEST

BETTER

BEST

GreenSpace EVO Stromschienenstrahler

Anwendung

- + Einzelhandel, Mode- und Lebensmitteleinzelhandel
- + Büro, Konferenzräume und Korridore

3D gedruckte Leuchten:

- + individuell angefertigt für individuelle Ansprüche.

Entdecken Sie die Möglichkeiten unter:

www.signify.com/mycreation

interact
ready.



Circular ready =
Besonders nachhaltig
(siehe S. 15)



Über die Leuchte

Dank der GreenSpace EVO Stromschienenstrahler erhalten Einzelhändler und Gebäudebetreiber nun die hohe Lichtqualität und Energieeffizienz der Philips PerfectAccent-Reflektoren zu angemessenen Kosten.

Eine elegante und umweltfreundliche Akzentleuchte, die Ihre Verkaufsräume und Gaststätten aufwertet. Mit ihrem integrierten Scharnier und ihren vielseitigen Funktionen bietet diese energieeffiziente Leuchte hervorragende Leistung und visuellen Komfort.

Die Installation und Ausrichtung erfolgen schnell und einfach ohne Werkzeug. Der GreenSpace EVO Stromschienenstrahler lässt sich problemlos in 3-Phasen- und DALI-Stromschienen sowie in das CoreLine und Maxos Fusion Lichtband integrieren.

Wählen Sie aus einer breiten Palette von Lichtrezepten, Abstrahlwinkeln, Treiberoptionen und Gehäusefarben. Die Leuchte besteht aus recycelten und biokreislauffähigen Materialien und ist damit nicht nur stilvoll, sondern auch umweltbewusst.



Accent Track Stromschienenstrahler sind individualisierte GreenSpace EVO Stromschienenstrahler mit einer großen Auswahl an Farben, Texturen, Optiken und Zubehör

Auf einen Blick

Vorteile

- + Eine hohe Lichtqualität sorgt für eine ansprechende Atmosphäre und einen hohen Komfort
- + Verwendung hochwertiger Materialien und Komponenten für hohe Qualität und Energieeffizienz
- + Durch eine große Auswahl an Optiken und Farbtemperaturen für jede Anwendung wird eine hervorragende Beleuchtung erzielt
- + BEG-Förderfähig: Hohe Leuchten-Lichtausbeute von bis zu 143 lm/W

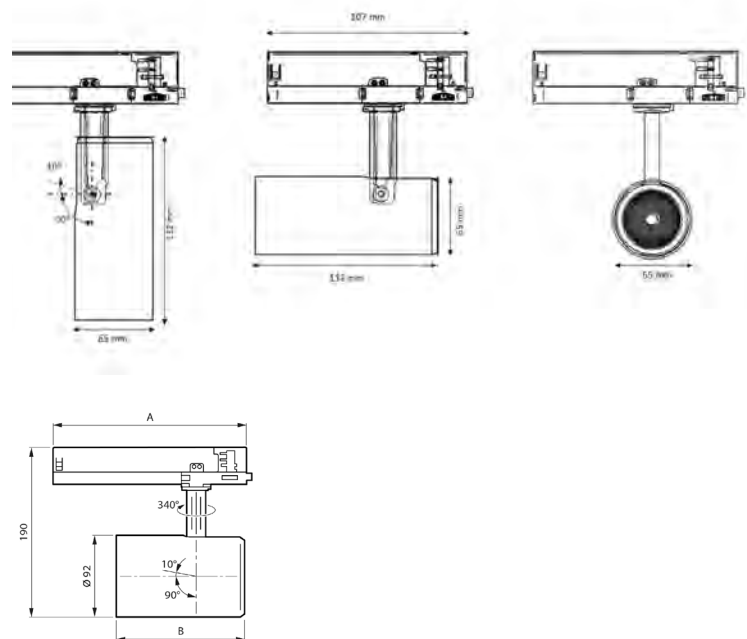
Merkmale

- + Lichtstrom: 1.700 – 4.900 lm
- + Steuerbar: AN, AUS, Dimmen über DALI (DIA) oder Interact (DIA und WIA)
- + Große Auswahl an Lichtrezepten (Farbtemperatur und Lichtfarbe) - 2700K, 3000K, 4000K, FMT, Rose, Premium Color/White
- + Ra90 mit R9>50: Beste Lichtqualität
- + Reiche Palette an Gehäusefarben - Standard und auf Anfrage
- + Gehäuseform auf Anfrage individualisierbar

Maße und Gewicht

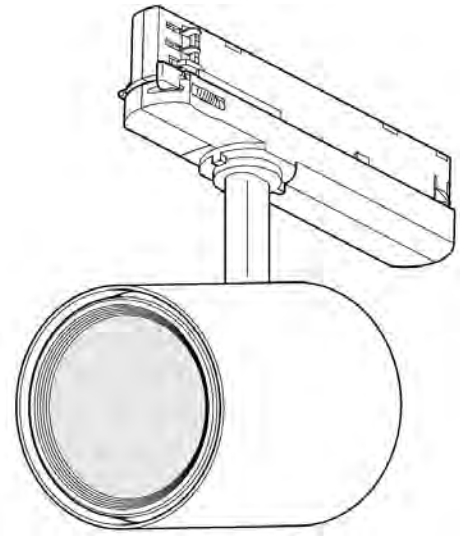
Abmessungen in mm

	Gewicht (kg)
D65-Version	0,40
D90-Version	0,70



GreenSpace EVO Stromschienenstrahler

Leistung mit Stil



Konfigurationsleitfaden

Kombinationsmöglichkeiten und eventuelle Ausschlüsse bitte mit Ihrem Signify-Ansprechpartner abstimmen.

	Produktfamiliencode	Leuchtenlichtstrom (LED-Modul)	Farbtemperatur und Farbwiedergabe
GreenSpace EVO Stromschiene D90	Stromschienenstrahler ST333T	1.900 lm LED19S	2.700 K (R _a >80) 827 3.000 K (R _a >80) 830 4.000 K (R _a >80) 840 3.000 K (R _a >90), PremiumWhite PW930
	Doppelstrahler für Maxos Fusion Lichtband ST333S	2.000 lm LED20S 2.700 lm LED27S 3.900 lm LED39S	4.000 K (R _a >90), PremiumWhite PW940 Ästhetische rötliche Darstellung von rotem Fleisch und roter Wurst, reduziert Fleischvergrauung Rose Authentische Darstellung von rotem Fleisch und weißen Speck, reduziert Fleischvergrauung FMT
	Doppelstrahler für CoreLine Lichtband ST333Y	4.900 lm LED49S	Authentische Darstellung von rotem Lachs und weißem Fischfilet, sowie blaue Fischhaut, Eis sieht frostiger aus FR Ästhetische warme Darstellung von frischem Lebensmitteln wie z.B. Käse und Brot CH 3.000 K (R _a >90), PremiumColor, Authentische Darstellung von frischen Lebensmitteln wie z.B. Obst, Gemüse und Pflanzen PC930
GreenSpace EVO Mini Stromschiene D65	Stromschienenstrahler ST332T	1.200 lm LED15S 1.700 lm LED15S	3.000 K (R _a >80) 830 4.000 K (R _a >80) 840
	Strahler für Maxos Fusion Lichtband ST332T	2.000 lm LED20S 2.200 lm LED22S	3.000 K (R _a >90), PremiumWhite PW930 4.000 K (R _a >90), PremiumWhite PW940
	Strahler für CoreLine Lichtband ST332Y	2.700 lm LED27S	3.000 K (R _a >90), PremiumColor PC930
GreenSpace Accent Track	myCreation Accent Track D90 TCAT90	Wie GreenSpace Accent Strahler D90	Wie GreenSpace Accent Strahler D90
	myCreation Accent Track D65 TCAT65	Wie GreenSpace Accent Strahler D65	Wie GreenSpace Accent Strahler D65



3D-gedruckte Leuchten können auf ganz unterschiedliche Arten in Stromschienen-Systeme integriert werden. Zum Beispiel als abgehängte Leuchten oder auch in besonderen Formen. Entdecken Sie die Möglichkeiten unter: www.signify.com/mycreation



Scannen Sie den QR-Code für Produktdetails, Datenblätter und mehr zum GreenSpace Accent im Produktkatalog.



Dieses Produkt können Sie online im Produktkatalog direkt konfigurieren!

Betriebsgerät	Optik	Optik-Abdeckungen	Gehäuse- und Frontringfarbe	Gehäuse Textur
schaltbar, nicht dimmbar PSU DALI-regelbar, Interact ready DIA DALI-regelbar, Interact ready DIA-VLC ZigBee Funk, Interact ready WIA	NB NB MB MB WB WB VWB VWB HRCT HRCT HNB HNB HWB HMB HMB HWB HWB HVWB HVWB HOVL-H HOVL-H Zusätzlich für Accent Track: HOVL-V HOVL-V	Keine Abdeckung NO Glas, klar FG Zusätzlich für Accent Track: Acrylglas, klar ACC	Weiß WH481 Schwarz BK482 Grau GR482 Zusätzlich für Accent Track: Satin Cappuccino BR401 Satin Brass BS410 Satin Bronze BZ410 Satin Rose PK410 Satin Sage GN402	Feine Linien T102 Zusätzlich für Accent Track: Brushes T204 Checkered T307 Vesica T434 Woven Oval T302

StoreSet Evo

Anwendung

- + Lebensmittel- und Großhandel
- + Lebensmittelgeschäfte und Verbrauchermärkte
- + Büroanwendungen

interact
ready.



Circular ready =
Besonders nachhaltig
(siehe S. 15)



Über die Leuchte

StoreSet Evo kombiniert ein schlankes, modernes Design und eine gleichförmige Lichtverteilung mit einer breiten Palette von Optiken, um verschiedenen Anwendungen gerecht zu werden. Dieses System erfüllt unsere strengen Kriterien für Beleuchtung aus einer Kreislaufwirtschaft, schafft ein angenehmes Ambiente im Geschäft und trägt gleichzeitig zu Deinen Nachhaltigkeitszielen bei.

StoreSet Evo kann in einer Vielzahl von Einzelhandelsanwendungen, aber auch Büroanwendungen eingesetzt werden: Es kann einfach mit Stromschienen, einem Maxos Fusion-Backbone oder Deckeneinbauleuchten verbunden werden. Darüber hinaus liefert StoreSet EVO ein sehr hohe bildschirmarbeitsplatztaugliche Lichtqualität.



Auf einen Blick

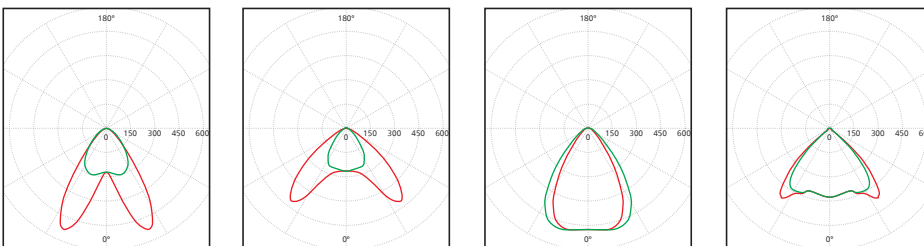
Vorteile

- + Ansprechendes Erscheinungsbild: Das schlanke und moderne Design von StoreSet Evo fügt sich unauffällig in das Layout Ihres Objekts ein
- + Leichte Installation: Die zentrale, drehbare Aufhängung der Schiene an einem Punkt bietet Dir völlige Flexibilität bei der Installation, Neupositionierung und Wartung Deiner Leuchten
- + Zukunftssichere Anwendung: Die modularen Komponenten, Treiber und Lichtmodule sind so konzipiert, dass sie einfach gewartet und ausgetauscht werden können, um die Lebensdauer des Produkts zu verlängern
- + Einfache Wartung mit werkzeuglosem Zugang zum Betriebsgerät
- + Erfüllt die Kriterien für Beleuchtung aus einer Kreislaufwirtschaft

Merkmale

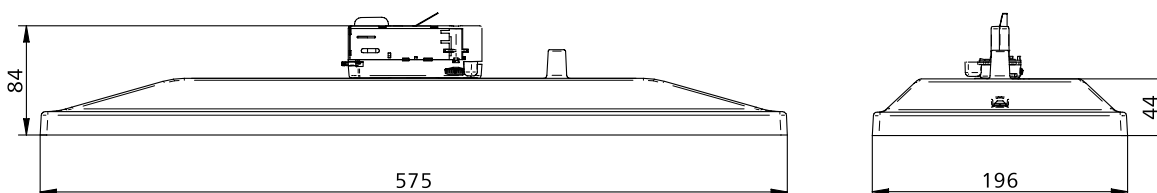
- + Lichtstrom: 6.600 bis 9.000 lm
- + Farbtemperatur und Optiken: Große Auswahl an Lichtrezepten und Optiken verfügbar
- + Ra90: Exzellente Lichtqualität $Ra \geq 90$ für hohen Sehkomfort
- + Standardfarben: Weiß, Silber und Schwarz
- + UGR19: Bildschirmarbeitsplatztaugliche Optik konform EN12464-1 (UGRR 19; $L65^\circ < 1.500 \text{ cd/m}^2$)
- + XA: Höchste Leuchten-Lichtausbeute von bis zu 180 lm/W
- + Circular ready: Modularer Aufbau, leichte Trennung der Einzelteile
- + Lange Lebensdauer: 100.000 Std., L85
- + Steuerbar: AN, AUS, Dimmen über DALI (DIA) oder Interact (DIA, WIA)

cd/1000lm L.O.R. = 1.00 — 0-180° — 90-270°



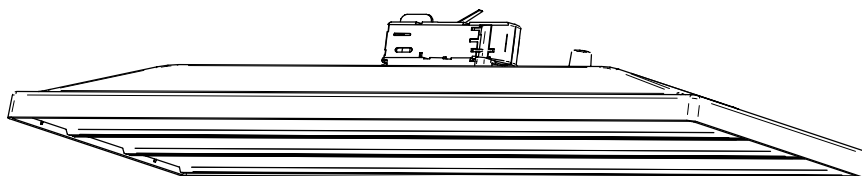
Maße und Gewicht

SM515T
2,45 kg



StoreSet Evo

Neues Design aus recyclebarem Plastik für eine bessere Wartungsfreundlichkeit



Konfigurationsleitfaden

Kombinationsmöglichkeiten und eventuelle Ausschlüsse bitte mit Ihrem Signify-Ansprechpartner abstimmen.

	Produktfamiliencode	Leuchtenlichtstrom (LED-Modul)	Farbtemperatur und Farbwiedergabe
StoreSet EVO	Panel für Stromschiene SM515T		3.000 K ($R_a > 80$), optional als XA (Extra high efficacy) 830
	Panel für Maxos Fusion Lichtband SM515S		3.500 K ($R_a > 80$), optional als XA (Extra high efficacy), nur bei StoreSet EVO 835
	Einbaupanel 600mm RC516B	6.600 lm LED66S	4.000 K ($R_a > 80$), optional als XA (Extra high efficacy) 840
		8.000 lm LED80S	3.000 K ($R_a > 90$), HE (High Efficacy) 930
		9.700 lm LED90S	4.000 K ($R_a > 90$), HE (High Efficacy) 940
StoreSet Liniear	Einbaupanel 625mm RC517B		3.000 K ($R_a > 90$), PremiumWhite, HE (High Efficacy) PW930
	Lichtband für Stromschiene SM504T		4.000 K ($R_a > 90$), PremiumWhite, HE (High Efficacy) PW940



Scannen Sie den QR-Code für Produktdetails, Datenblätter und mehr zum StoreSet Evo im Produktkatalog.



Dieses Produkt können Sie online im Produktkatalog direkt konfigurieren!

Betriebsgerät	Optik	Gehäusefarbe	Gehäuse-Option
schaltbar, nicht dimmbar PSU DALI-regelbar, Interact ready DIA DALI-regelbar, Interact ready DIA-VLC ZigBee Funk, Interact ready WIA	Medium breitstrahlend, nur bei StoreSet EVO MB Breitstrahlend WB Breitstrahlend-OC, Büroarbeitsplatztauglich UGR 19, nur bei StoreSet EVO WB-OC Doppel-Asymmetrisch 25° DA25N Doppel-Asymmetrisch 25° DA25W Doppel-Asymmetrisch 35° DA35W Doppel-Asymmetrisch 45° DA45 Asymmetrisch 20° A20	Weiß WH Schwarz BK Silber SI	Gehäuse aus recyclebarem Bio-Plastik BPL

StoreFit

Anwendung

- + Lebensmittelgeschäfte und Verbrauchermärkte
- + Modefachgeschäfte
- + Museen

interact
ready.



Über die Leuchte

Einzelhändler suchen immer nach Möglichkeiten, ihren ökologischen Fußabdruck und ihre Energiekosten zu reduzieren. Mit der ST210 können sie konventionelle CDM-Leuchten mühelos durch LED ersetzen und dadurch einen deutlich niedrigeren Stromverbrauch erzielen. Das unauffällige und kompakte Design verringert die Sichtbarkeit des Produkts im Geschäft und lenkt die Aufmerksamkeit des Käufers auf die Waren. Mit diesem kostengünstigen LED-Stromschienenstrahler können Sie sofort Stromkosten einsparen.



90° schwenkbar und
340° drehbar für
mehr Flexibilität



In weiß (RAL 9003) und
schwarz (RAL 9004) erhältlich



Auf einen Blick

Vorteile

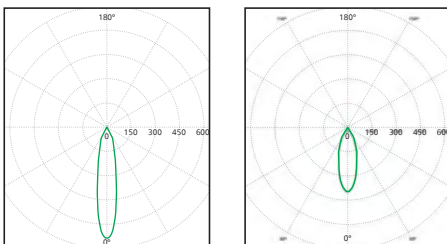
- + Optimale Lichtwirkung für Objekte in Regalen und Gängen auf Augenhöhe
- + Indirektes Licht mit hoher Effizienz, geringer Blendung und hohem Sehkomfort
- + Das elegante Leuchtendesign lässt sich unauffällig in jede Innenarchitektur integrieren
- + BEG-Förderfähig: Hohe Leuchten-Lichtausbeute von bis zu 127 lm/W

Merkmale

- + Lichtstrom je Spot: 2.700 – 4.900 lm
- + Ra90: Exzellente Lichtqualität Ra ≥ 90 für hohen Sehkomfort
- + Standardfarben: Weiß, Silber, Schwarz
- + 340° Drehung und 90° Neigung (mit Winkelanzeige) für eine perfekte Ausrichtung des Lichts auch rechtwinkelig zur Stromschiene
- + Ausführungen mit Einzel- oder Doppel-Spotkopf für die Beleuchtung von Randbereichen und allgemeinen Gängen in der Mitte eines Ladenlokals
- + Interact- oder DALI-basierte Versionen zur Feinabstimmung der Lichtstärke via Lichtsteuerung. Jeder Spot kann individuell gesteuert werden.

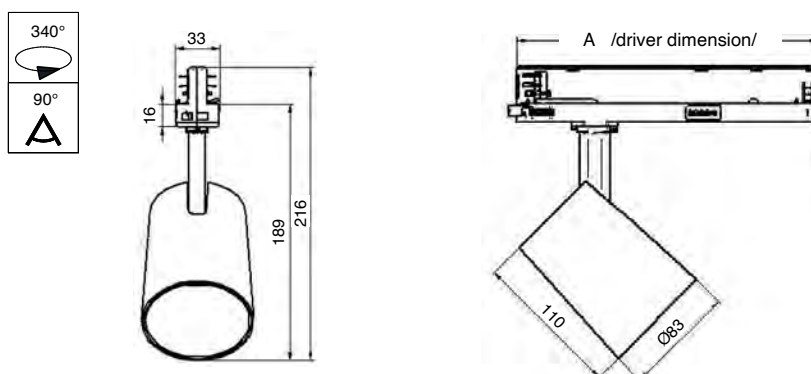
Lichtverteilungskurve

cd/1000lm L.O.R. = 1.00 — 0-180° — 90-270°



Maße und Gewicht

Maße in mm, Gewicht ST210T: 0,5 kg



StoreFit



Scannen Sie den QR-Code für
Produktdetails, Datenblätter
und mehr zum StoreFit
im Produktkatalog.



Technische Daten

Produktbezeichnung	Ersatz für CDM Elite ¹	lm ²	W ³	lm/W ⁴	K ⁶	Ausstrahl- winkel	Dimm- bar ⁸	L x Ø mm	Bestell-Nr. EOC
schaltbar, 3.000 K									
ST210T 27S/830 PSU WB WH	35 W	2.700	22,0	122	3.000	36°	–	110 x 83	982 614 00
ST210T 27S/830 PSU WB BK	35 W	2.700	22,0	122	3.000	36°	–	110 x 83	982 638 00
ST210T 39S/830 PSU WB WH	50 W	3.900	34,5	113	3.000	36°	–	110 x 83	982 652 00
ST210T 39S/830 PSU WB BK	50 W	3.900	34,5	113	3.000	36°	–	110 x 83	982 676 00
schaltbar, 4.000 K									
ST210T 27S/840 PSU WB WH	35 W	2.800	22,0	127	4.000	36°	–	110 x 83	982 690 00
ST210T 27S/840 PSU WB BK	35 W	2.800	22,0	127	4.000	36°	–	110 x 83	982 713 00
ST210T 39S/840 PSU WB WH	50 W	4.100	37,5	109	4.000	36°	–	110 x 83	982 737 00
ST210T 39S/840 PSU WB BK	50 W	4.100	37,5	109	4.000	36°	–	110 x 83	982 751 00
Interact Ready, funkvernetzt, 3.000 K									
ST210T 27S/830 WIA WB BK	35 W	2.700	22,0	122	3.000	36°	funk	110 x 83	011 892 00
ST210T 39S/830 WIA WB WH	50 W	3.900	34,5	113	3.000	36°	funk	110 x 83	011 915 00
ST210T 39S/830 WIA WB BK	50 W	3.900	34,5	113	3.000	36°	funk	110 x 83	011 939 00
Interact Ready, funkvernetzt, 4.000 K									
ST210T 27S/840 WIA WB WH	35 W	2.800	22,0	127	4.000	36°	funk	110 x 83	011 953 00
ST210T 27S/840 WIA WB BK	35 W	2.800	22,0	127	4.000	36°	funk	110 x 83	011 977 00
ST210T 39S/840 WIA WB WH	50 W	4.100	37,5	109	4.000	36°	funk	110 x 83	011 991 00
ST210T 39S/840 WIA WB BK	50 W	4.100	37,5	109	4.000	36°	funk	110 x 83	011 137 00

Optional auf Anfrage:

- Warmweiß CRI 90 (3.000 K)

- Auch in engstrahlend, mittelbreitstrahlend und sehr breitstrahlend verfügbar



StoreFlow

Anwendung

- + Lebensmittelgeschäfte und Verbrauchermärkte
- + Großhandelsformate
- + Büros

interact
ready.



Circular ready =
Besonders nachhaltig
(siehe S. 15)



Über die Leuchte

StoreFlow ist eine Leuchte für die Stromschiene zur hochwertigen Beleuchtung von vertikalen Flächen, wie beispielsweise Regalgänge im Einzelhandel.

Durch die organisch in die Leuchte integrierte Optik PerfectAccent wird eine Reduzierung der Blendung und ein hoher Sehkomfort mit einem ansprechenden Design der Leuchte kombiniert.

Storeflow-Leuchten kommen überall dort zum Einsatz, wo vertikalen Produkt- oder Ausstellungsflächen in den Vordergrund gerückt werden sollen.

Sie können StoreFlow mit einem Spot in eine Richtung oder als platzsparende Doppel-Spot Version für zwei Richtungen verwenden.



ST762 - Strahler mit 2 unabhängig ausrichtbaren Spots



ST761 - Strahler mit einem Spot



Auf einen Blick

Vorteile

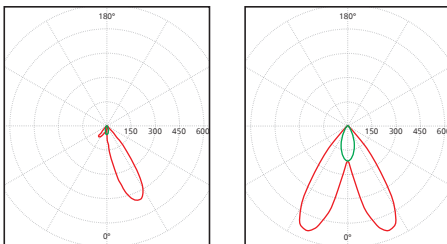
- + Sehr unauffälliges Design durch kleinen konischen Leuchtenkopf
- + Perfekter LED-Austauschartikel für konventionelle CDM-Leuchten
- + Passt auf 3-Phasen Stromschienen mit und ohne DALI
- + Varianten zur Integration in Maxos Fusion Lichtband

Merkmale

- + Lichtstrom: 2.700 bis 3.900 lm
- + Lichtfarbe und Farbwiedergabe: 3.000 K, 4.000 K und PremiumWhite 3.000 K (Ra 90)
- + Steuerbar: AN, AUS, Dimmen über Interact (WIA)
- + In weißer oder schwarzer Ausführung erhältlich
- + Erhältlich mit einem tief-/breitstrahlenden oder breitstrahlenden Reflektor

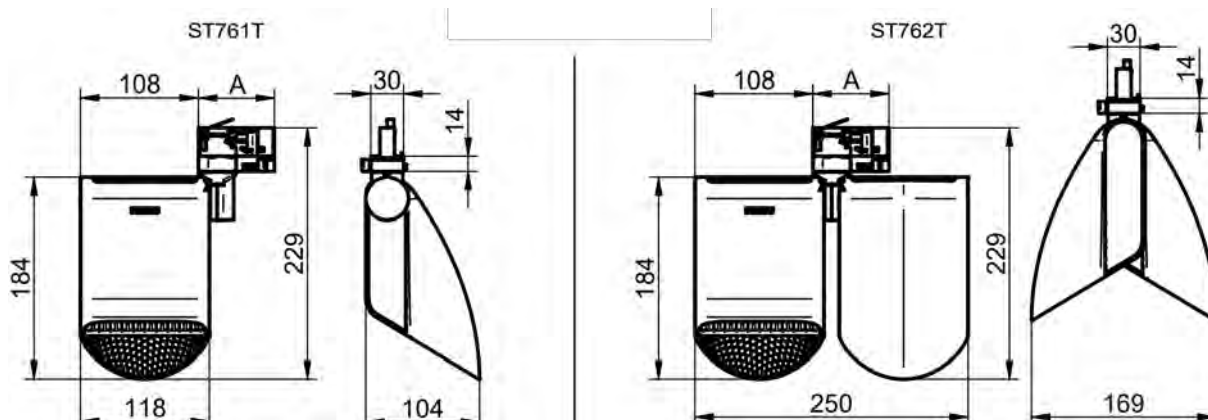
Lichtverteilungskurve

cd/1000lm L.O.R. = 1.00 — 0-180° — 90-270°



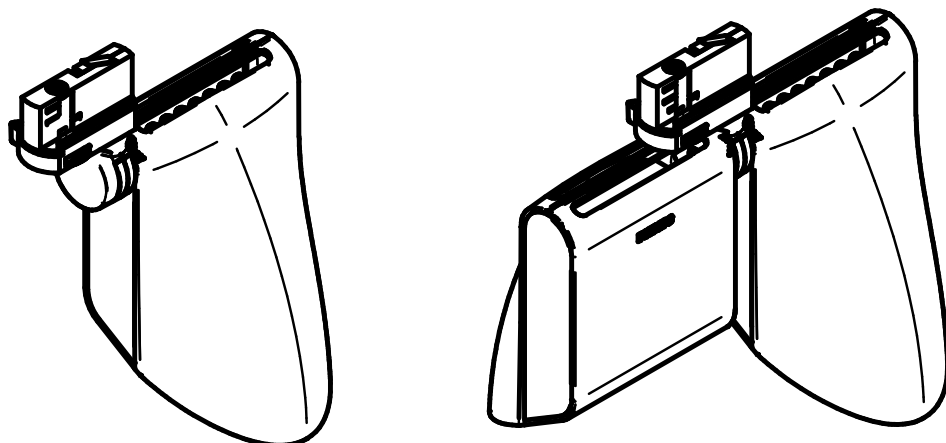
Maße und Gewicht

Abmessungen in mm



StoreFlow

Perfekte Anstrahlung von
vertikalen Flächen



Konfigurationsleitfaden

Kombinationsmöglichkeiten und eventuelle Ausschlüsse bitte mit Ihrem Signify-Ansprechpartner abstimmen.

Produktfamiliencode	Leuchtenlichtstrom (Je Strahlerrichtung)	Farbtemperatur und Farbwiedergabe	
StoreFlow	StoreFlow Strahler (1 Richtung/Spot) ST761T	2.700 lm LED27S	3.000 K ($R_a > 80$) 830
		3.900 lm LED39S	4.000 K ($R_a > 80$) 840
		4.900 lm LED49S	3.000 K ($R_a > 90$), PremiumWhite PW930
	StoreFlow Strahler (2 Richtungen/Spots) ST762T	Für die Ausführungen in 2 Richtungen Doppel-Spot ST762T ist der Lichtstrom je Richtung identisch. Jede Richtung liefert jeweils den ausgewählten Lichtstrom.	3.500 K ($R_a > 90$), PremiumWhite PW930
		4.000 K ($R_a > 90$), PremiumWhite PW940	



Scannen Sie den QR-Code für Produktdetails, Datenblätter und mehr zum StoreFlow im Produktkatalog.



Dieses Produkt können Sie online im Produktkatalog direkt konfigurieren!

Betriebsgerät	Optik	Optik-Abdeckungen	Gehäusefarbe
schaltbar, nicht dimmbar PSU DALI-regelbar, Interact ready DIA ZigBee Funk, Interact ready WIA StoreFlow Leuchten mit 2 Spots enthalten zwei Betriebsgeräte, dies ist bei der Planung der Steuerung zu berücksichtigen.	Assymetrisch A	Keine Abdeckung NO	Weiß RAL 9003 WH Schwarz RAL 9004 BK Silber Grau RAL 9006 SI

CoreLine Stromschienenstrahler Gen2

Anwendung

+ Verkaufsräume, repräsentative Bürogebäude, Museen



Scannen Sie den QR-Code für
Produktdetails, Datenblätter und mehr
zum CoreLine Stromschienenstrahler
Gen2 im Produktkatalog.



Über die Leuchte

Design und Leistung der bekannten CoreLine Stromschienenstrahler der neuesten Generation wurden erheblich verbessert. Dieser neue Standard für schienengeführte Strahler im Einzelhandel sowie dem Hotel- und Gastgewerbe setzt neue Maßstäbe.



Professionelle Linsenoptik für
optimale Farbhomogenität;
Reduzierte Blendung



Mit passiver Kühlung



In weiß (RAL 9003) und
schwarz (RAL 9004) erhältlich

Auf einen Blick

Vorteile

- + Unauffälliges Design: Integriertes Betriebsgerät – keine Treiberbox
- + Kompakte Abmessungen für einen modernen Verkaufsraum
- + Hohe Lichtqualität durch professionelle Linsenoptik
- + Reduzierte Blendung für ein angenehmes Lichterlebnis
- + Energieeffizient mit bis zu 111 lm/W

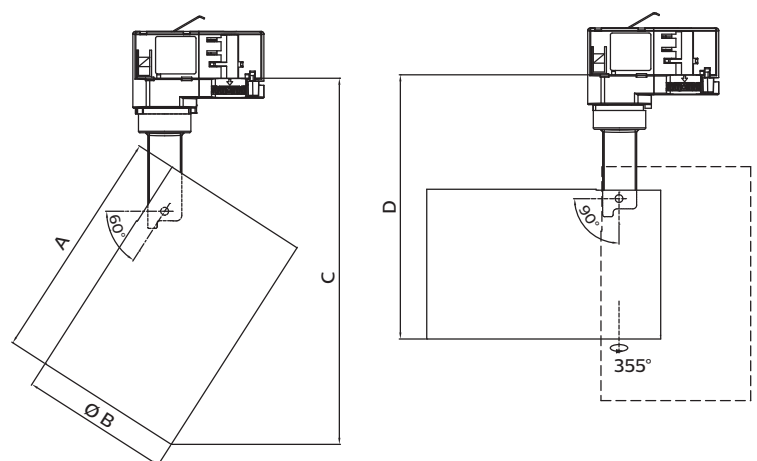
Merkmale

- + Kompakter LED 3-Phasen Stromschienenstrahler im modernen Design
- + Lichtfarben: warmweiß 3.000 K, neutralweiß 4.000 K mit exzellenter Farbwiedergabe $R_a \geq 90$
- + Lichtstrom: 3.000 Lumen (Ersatz für bis zu 35 W CDM)
- + Schwenkbereich: 60° vertikal und 355° horizontal für vielfältige
- + Beleuchtungsmöglichkeiten
- + Gehäuse aus schwarzem oder weißem Aluminium
- + Ausstrahlungswinkel: 25° oder 38°
- + Mit in die Leuchte integriertem, schaltbarem, elektronischem Betriebsgerät
- + Passive Kühltechnologie
- + Mit GA69-Universaladapter- kompatibel mit gängigen 3-Phasen Stromschienen (z.B. Global/Nordic Aluminium, Erco, Eutrac)

Maße und Gewicht

Abmessungen in mm

	Lumen (lm)	A (mm)	Ø B (mm)	C (mm)	D (mm)	Gewicht (kg)
ST151T	3000	125	80	196	141	0,51

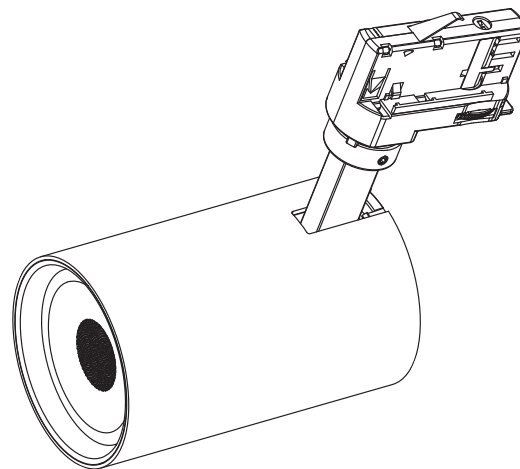


0,51 kg

CoreLine

Stromschienenstrahler Gen2

CoreLine Stromschienenstrahler –
Für jedes Projekt, bei dem es auf die
Beleuchtung ankommt



Scannen Sie den QR-Code für
Produktdetails, Datenblätter und mehr
zum CoreLine Stromschienenstrahler
Gen2 im Produktkatalog.

Technische Daten

Produktbezeichnung	Ersatz für CDM ¹	lm ²	W ³	lm/W ⁴	Ausstrahl- winkel	K ⁶	L x Ø mm	Bestell-Nr. EOC
schaltbar, mittelbreitstrahlend								
ST151T LED30S/930 MB WH	CDM 35W	3.000	30	100	25°	3.000	196 x 80	528.574.99
ST151T LED30S/940 MB WH		3.000	27	111	25°	4.000	196 x 80	528.581.99
ST151T LED30S/930 MB BK		3.000	30	100	25°	3.000	196 x 80	528.550.99
ST151T LED30S/940 MB BK		3.000	27	111	25°	4.000	196 x 80	528.567.99
schaltbar, breitstrahlend								
ST151T LED30S/930 WB WH	CDM 35W	3.000	30	100	38°	3.000	196 x 80	528.611.99
ST151T LED30S/940 WB WH		3.000	27	111	38°	4.000	196 x 80	528.628.99
ST151T LED30S/930 WB BK		3.000	30	100	38°	3.000	196 x 80	528.598.99
ST151T LED30S/940 WB BK		3.000	27	111	38°	4.000	196 x 80	528.604.99



Philips Stromschienen-System

Anwendung

- + 3-Phasen- oder DALI-Stromschienen für die Montage von Stromschienenstrahler
- + Abgehängt oder direkt an der Decke installiert
- + Anwendungsbereich abhängig von den eingesetzten Leuchten



Scannen Sie den QR-Code für Produktdetails, Datenblätter und mehr zum Stromschiene im Produktkatalog.



Über unsere Stromschienen

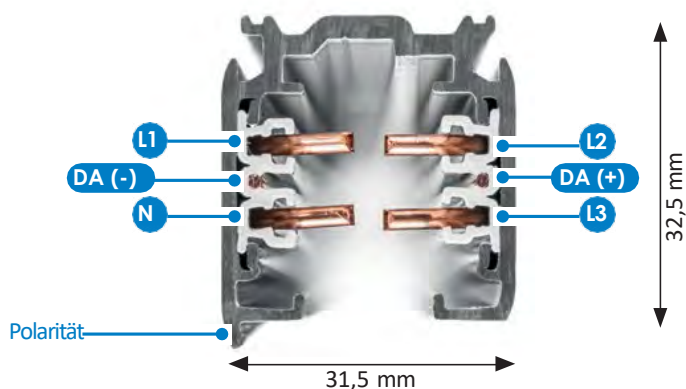
Philips Stromschienen sind in 2 verschiedenen Grundausstattungen in den Farben Weiß, Alu und Schwarz verfügbar.

Die 3-Phasen-Stromschiene (3C) eignet sich für Beleuchtung, die nicht gedimmt wird, da keine Steuerleitungen verbaut sind.

Die 3-Phasen + DALI-Stromschiene (5C6) eignet sich für alle Arten der Beleuchtungssteuerung. Sie

können die Beleuchtung über DALI, DALI2, 1-10V oder D4i/SR mit einem Steuerungssystem wie beispielsweise Dynalite oder KNX vernetzen und steuern.

Neben den Stromschienen besteht das System aus einer Vielzahl von Zubehörartikeln, die ein sehr flexible Installationen für praktisch alle Anwendungsbereiche in der Innenbeleuchtung ermöglichen.



Erläuterung zur Stromschiene

Auf einen Blick

Vorteile

- + Kompatibel zu allen Philips Stromschienenstrahler und Stromschienenstrahler vieler anderer Hersteller
- + Ermöglicht eine flexible Positionierung der Leuchten im Raum, ohne dass in die Decke gebohrt oder gesägt werden muss.
- + Großes Zubehör, für flexible Nutzung der Stromschienen auch über die Beleuchtung hinaus (Steckdosen-Integration, Werbetafeln-Abhänger etc.)

Merkmale

- + 3-Phasen und als 3-Phasen+DALI Ausführung
- + Deckenanbau oder –einbau Varianten
- + Drei zeitlose Farben, passend zu den Standardfarben der Philips Stromschienenstrahler: Weiß, Schwarz, Alu
- + Auch geeignet für Funkgesteuerte Beleuchtung, z.B. mit WIA-Betriebsgerät

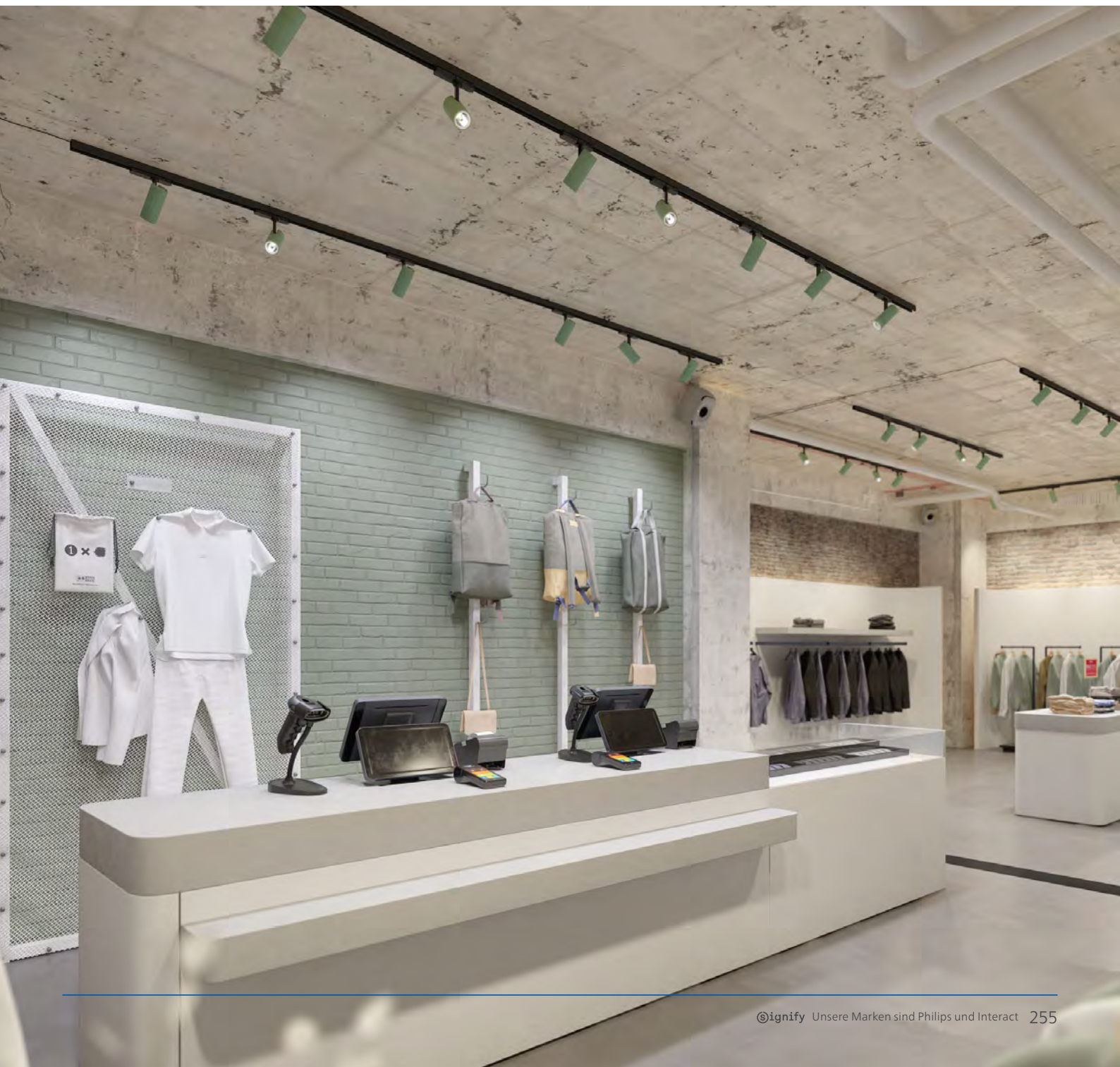
Nr.	Typ	Kompatibilität	Polarität
1	ZCS750 5C6 EPSR	XTSC611-...	
2	ZCS750 5C6 EPSL	XTSC612-...	
3	ZCS750 5C6 CCPI	XTSC634-...	
4	ZCS750 5C6 CCPE	XTSC635-...	
5	ZCS750 5C6 TCPRE	XTSC636-...	
6	ZCS750 5C6 TCPLI	XTSC637-...	
7	ZCS750 5C6 XCP	XTSC638-...	
8	ZCS750 5C6 TCPLE	XTSC639-...	
9	ZCS750 5C6 TCPRI	XTSC640-...	

Philips Stromschienen-System

Farbe	Typ	Beschreibung	Vorschlag Menge für Stromschienenlänge				Bezeichnung	Bestell-Nr. EOC
			2,0 m	6,0 m	8,0 m	12,0 m		
Schwarz	3 Phasen Stromschiene	100 cm	2	6	8	12	RCS750 5C6 L1000 BK	065 396 00
Schwarz	3 Phasen Stromschiene	200 cm	1	3	4	6	RCS750 5C6 L2000 BK	065 365 00
Schwarz	3 Phasen Stromschiene	300 cm	-	2	-	4	RCS750 5C6 L2000 BK	065 334 00
Schwarz	3 Phasen Stromschiene	400 cm	-	-	2	3	RCS750 5C6 L4000 BK	065 303 00
Schwarz	Abdeckblende	3000 cm, Fingerschutz	1	2	3	4	ZRS750 CS BK	073 476 99
Schwarz	Einspeisung Netzspannung	Endeinspeisung Links	1	1	1	1	ZCS750 5C6 EPSL BK	065 570 99
Schwarz	Einspeisung Netzspannung	Endeinspeisung Rechts	1	1	1	1	ZCS750 5C6 EPSR BK	065 549 99
Schwarz	Einspeisung Netzspannung	Mitteinspeisung	1	1	1	1	ZCS750 5C6 MPS BK	065 600 99
Schwarz	Endkappe	Fingerschutz	2	2	2	2	ZRS750 EP BK	141 503 99
Schwarz	Montage	Caddy Clip, Rasterdecken Schnellmontage	4	10	13	20	ZRS700 T-BAR SUSP BK	074695 99
Schwarz	Montage	Deckenbaldachin	3	7	9	13	ZRS700 SMC BK SUSP CAP	06710 999
Schwarz	Montage	Halter für 2 mm-Haken	-	-	-	-	ZRS750 ADH XTAK142 BK	380 441 99
Schwarz	Montage	Stoßstellenverbinder, kurz	3	7	9	13	ZRS700 SPC BK SUSP CLAMP	074 206 99
Schwarz	Montage	Stoßstellenverbinder, lang	-	-	-	-	ZRS700 SPCL BK SUSP CLAMP L	066 195 99
Schwarz	Verbinder, elektrisch	I Längsverbinder	-	-	-	-	ZCS750 5C6 IPC BK	065 631 99
Schwarz	Verbinder, elektrisch	L (90°) Eckverbinder, innen	-	-	-	-	ZCS750 5C6 CCPI BK	065 662 99
Schwarz	Verbinder, elektrisch	L (90°) Eckverbinder, außen	-	-	-	-	ZCS750 5C6 CCPE BK	065 693 99
Schwarz	Verbinder, elektrisch	T-Verbinder Links, innen	-	-	-	-	ZCS750 5C6 TCPLI BK	065 754 99
Schwarz	Verbinder, elektrisch	T-Verbinder Rechts, innen	-	-	-	-	ZCS750 5C6 TCPRI BK	065 815 99
Schwarz	Verbinder, elektrisch	T-Verbinder Links, außen	-	-	-	-	ZCS750 5C6 TCPLE BK	065 785 99
Schwarz	Verbinder, elektrisch	T-Verbinder Rechts, außen	-	-	-	-	ZCS750 5C6 TCPRE BK	065 723 99
Schwarz	Verbinder, elektrisch	Kreuzverbinder	-	-	-	-	ZCS750 5C6 XCP BK	065 846 99
Schwarz	Verbinder, elektrisch	Flexibler Winkelverbinder (60-360°)	-	-	-	-	ZCS750 5C6 CPF BK	067 444 99
Schwarz	Zubehör	3-Phasen Leitungs-Adapter (5x1,5mm ²)	-	-	-	-	ZRS750 3C AD3P BK	385 125 99
Schwarz	Zubehör	Schuko Steckdosen-Adapter (10 A)	-	-	-	-	ZRS750 SCHUKO ADP BK	791 308 99
Weiß	3 Phasen Stromschiene	100 cm	2	6	8	12	RCS750 5C6 L1000 WH	065 402 00
Weiß	3 Phasen Stromschiene	200 cm	1	3	4	6	RCS750 5C6 L2000 WH	065 372 00
Weiß	3 Phasen Stromschiene	300 cm	-	2	-	4	RCS750 5C6 L2000 WH	065 341 00
Weiß	3 Phasen Stromschiene	400 cm	-	-	2	3	RCS750 5C6 L4000 WH	065 31 000
Weiß	Abdeckblende	3000 cm, Fingerschutz	1	2	3	4	ZRS750 CS WH	149 844 99
Weiß	Einspeisung Netzspannung	Endeinspeisung Links	1	1	1	1	ZCS750 5C6 EPSL WH	065 587 99
Weiß	Einspeisung Netzspannung	Endeinspeisung Rechts	1	1	1	1	ZCS750 5C6 EPSR WH	065 556 99
Weiß	Einspeisung Netzspannung	Mitteinspeisung	1	1	1	1	ZCS750 5C6 MPS WH	065 617 99
Weiß	Endkappe	Fingerschutz	2	2	2	2	ZRS750 EP WH	381 244 99
Weiß	Montage	Caddy Clip, Rasterdecken Schnellmontage	4	10	13	20	ZRS700 T-BAR SUSP WH	074 602 99
Weiß	Montage	Deckenbaldachin	3	7	9	13	ZRS700 SMC WH SUSP CAP	149 875 99
Weiß	Montage	Halter für 2 mm-Haken	-	-	-	-	ZRS750 ADH XTAK142 WH	380 458 99
Weiß	Montage	Stoßstellenverbinder, kurz	3	7	9	13	ZRS700 SPC WH SUSP CLAMP	067130 99
Weiß	Montage	Stoßstellenverbinder, lang	-	-	-	-	ZRS700 SPCL WH SUSP CLAMP L	067154 99
Weiß	Verbinder, elektrisch	I Längsverbinder	-	-	-	-	ZCS750 5C6 IPC WH	065 648 99
Weiß	Verbinder, elektrisch	L (90°) Eckverbinder, innen	-	-	-	-	ZCS750 5C6 CCPI WH	065 67 999
Weiß	Verbinder, elektrisch	L (90°) Eckverbinder, außen	-	-	-	-	ZCS750 5C6 CCPE WH	065 70 999
Weiß	Verbinder, elektrisch	T-Verbinder Links, innen	-	-	-	-	ZCS750 5C6 TCPLI WH	065 761 99
Weiß	Verbinder, elektrisch	T-Verbinder Rechts, innen	-	-	-	-	ZCS750 5C6 TCPRI WH	065 822 99
Weiß	Verbinder, elektrisch	T-Verbinder Links, außen	-	-	-	-	ZCS750 5C6 TCPLE WH	065 792 99
Weiß	Verbinder, elektrisch	T-Verbinder Rechts, außen	-	-	-	-	ZCS750 5C6 TCPRE WH	065 730 99
Weiß	Verbinder, elektrisch	Kreuzverbinder	-	-	-	-	ZCS750 5C6 XCP WH	065 853 99
Weiß	Verbinder, elektrisch	Flexibler Winkelverbinder (60-360°)	-	-	-	-	ZCS750 5C6 CPF WH	067 451 99
Weiß	Zubehör	3-Phasen Leitungs-Adapter (5x1,5mm ²)	-	-	-	-	ZRS750 3C AD3P WH	813 745 99
Weiß	Zubehör	Schuko Steckdosen-Adapter (10 A)	-	-	-	-	ZRS750 SCHUKO ADP WH	791 292 99
Alle	Montage	2 mm Haken	-	-	-	-	ZRS750 XTAK11 HOOK STEEL	380 465 99

Vorschlag Menge für Stromschienenlänge

Farbe	Typ	Beschreibung	2,0 m	6,0 m	8,0 m	12,0 m	Bezeichnung	Bestell-Nr. EOC
Alle	Montage	Biegewerkzeug	-	-	-	-	ZCS750 TRACK WIRE BENDING TOOL	380 731 99
Alle	Montage	Montageclip & Stahlseil mit Schlaufe (3 m)	3	7	9	13	ZRS700 CLAMP LOOP GRPL L3000	796 266 00
Alle	Montage	Montageclip & Stahlseil mit Schlaufe (5 m)	3	7	9	13	ZRS700 CLAMP LOOP GRPL L5000	796 242 00
Alle	Montage	Stahlseil, 1,5 m (150 N)	3	7	9	13	ZRS700 SMS SUSP SET L1500	149 882 99
Alle	Montage	Stahlseil, 3 m (150 N)	3	7	9	13	ZRS700 SMS SUSP SET L3000	074 32 999
Alle	Montage	Stahlseil, 5 m (150 N)	3	7	9	13	ZRS700 SMS SUSP SET L5000	067 857 99

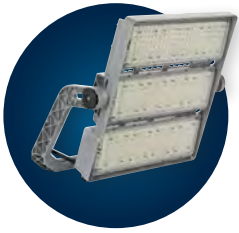




Produktdetails, Datenblätter und mehr finden Sie im Produktkatalog auf unserer Website: www.lighting.philips.de/prof



Scheinwerfer



OptiVision Scheinwerfer

Modernste Flächen- und Sportplatzbeleuchtung

- + Bis zu 157 Lumen pro Watt
- + Systemlichtstrom von 79.000 bis zu 223.000 Lumen
- + Mittlere Nutzlebensdauer (L94): 100.000 Stunden
- + Symmetrisch oder asymmetrisch strahlende Optiken
- + 5 Jahre Garantie



ClearFlood Gen2 Scheinwerfer

Effiziente LED-Lösung für Flächenbeleuchtung

- + Bis zu 170 Lumen pro Watt
- + Systemlichtstrom von 9.000 bis zu 81.000 Lumen
- + Mittlere Nutzlebensdauer (L90): 100.000 Stunden
- + Optimierte Optiken für die Flächen- und Sportplatzbeleuchtung
- + 3 verschiedene Baugrößen (BVP655, BVP656, BVP657)
- + Lichtfarben von 2.700 K bis 5.700 K verfügbar
- + 5 Jahre Garantie



CoreLine Tempo Scheinwerfer

Kompakt und effizient

- + Bis zu 149 Lumen pro Watt
- + Systemlichtstrom von 4.260 bis 41.500
- + Mittlere Nutzlebensdauer (L80): bis zu 100.000 Stunden
- + Symmetrisch oder asymmetrisch strahlende Optik
- + Kompaktes, robustes und sehr flaches Leuchtgehäuse
- + 5 Jahre Garantie

Die folgenden Produkte sind nicht detailliert in dieser Broschüre enthalten.
Mehr Infos finden Sie unter www.lighting.philips.de/prof



Ledinaire Scheinwerfer

Effizient, zuverlässig, kompakt

- + Bis zu 120 Lumen pro Watt
- + Systemlichtstrom von 1.200 bis 24.000 Lumen
- + Mittlere Nutzlebensdauer (L80): 50.000 Stunden
- + Symmetrisch oder asymmetrisch strahlende Optik
- + All-in-Ausführung: MultiColour 3-in-1 für mehr Flexibilität
- + Mit Bewegungs- und Tageslichtsensor erhältlich
- + High Lumen Typen auch bis 60.000 Lumen erhältlich
- + 3 Jahre Garantie

BEST

BETTER

GOOD

OptiVision LED Gen3.5

Anwendung

- + Flutlichtbeleuchtung für den Sportbereich, Logistikbereiche, Industriegebiete, Parkbereiche



Circular ready =
Besonders nachhaltig
(siehe S. 15)



Über die Leuchte

Der OptiVision Gen3.5 LED-Scheinwerfer bietet eine umfassende Beleuchtungslösung für einfache ebenso wie für komplexe Flächenbeleuchtungsanwendungen und Flutlichtanlagen.

Der hocheffiziente Scheinwerfer ist für eine einfache Installation mit einem auf dem Montagebügel vormontiertem Betriebsgerät (HGB) oder einem beigelegtem Betriebsgerät (BV) für eine externe Installation im Mast oder Betriebsgeräteraum erhältlich.

Die Scheinwerfer erfüllen höchste Leistungsstandards, bieten eine hervorragende Lichtqualität und garantieren Sicherheit und Sehkomfort.

Für Flächenbeleuchtungsanwendungen bietet der OptiVision Gen3.5 LED in Verbindung mit fortschrittlichen Systemsteuerungen neue Möglichkeiten zur Reduzierung des Energieverbrauchs und zur Steigerung der Flexibilität.



BVP528: Ausführung mit 3 LED-Modulen



BVP518: Ausführung mit 2 LED-Modulen



Optionale Befestigung des Betriebsgerät auf dem Montagebügel (HGB)



Internes Blendschutzraster LO

Auf einen Blick

Vorteile

- + Hocheffiziente Optiken und Zubehör (Zielfernrohr/LO Blendschutzraster) für eine optimale Streulichtkontrolle und Vermeidung von Lichtverschmutzung
- + Eine optionale Systemsteuerung ermöglicht zusätzliche Energieeinsparungen (auch nachträglich realisierbar)
- + Minimierung der Wartungskosten und des Energieverbrauchs dank langlebiger LEDs und optimiertem Wärmemanagement des Scheinwerfers sowie des zuverlässigen externen IP66-Betriebsgerätes

Merkmale

- + Ersatz für traditionelle HID Scheinwerfer bis 2.000 W
- + Hocheffizientes optisches System mit symmetrischen oder asymmetrischen Lichtverteilungen
- + Weitere Energieeinsparungsmöglichkeit durch zusätzliche Steuerung und Dimmung
- + Einfache Montage und Wartung dank externem Betriebsgerät und geringem Gewicht

Zubehör

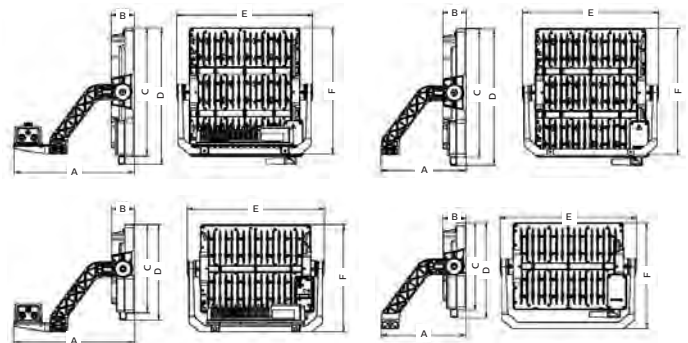


Einstellhilfe inkl. Zielfernrohr für eine normgerechte Beleuchtung*

Maße und Gewicht

Abmessungen in mm

	A (mm)	B (mm)	C (mm)	D (mm)	E (mm)	F (mm)	Gewicht (kg)	
							HGB	BV
BVP528	612	118	655	695	695	643	31	25
BVP518	612	118	445	484	695	538	28	22



Technische Daten

Produktbezeichnung	Ersatz für Hochdruck-Entladungslampe ¹	lm ²	W ³	lm/W ⁴	K ⁶	L x B x H mm	Bestell-Nr. EOC
DALI regelbar							
BVP528 2590/740 BV A35-WB D9 T35 OUT LO	2.000 W	181.300	1.500	121	4.000	737 x 695 x 128	55327900
BVP528 2590/740 BV A35-NB D9 T35 OUT LO	2.000 W	152.800	1.500	102	4.000	737 x 695 x 128	55325500
BVP518 1720/740 BV A35-WB D9 T35 OUT LO	1.000 W	120.400	1.010	119	4.000	538 x 695 x 118	55318700
BVP528 2470/730 BV A35-WB D9 T35 OUT LO	2.000 W	167.900	1.500	112	3.000	737 x 695 x 128	55332300
BVP528 2470/730 BV A35-NB D9 T35 OUT LO	2.000 W	140.800	1.500	94	3.000	737 x 695 x 128	55331600
BVP518 1650/730 BV A35-WB D9 T35 OUT LO	1.000 W	112.200	1.000	112	3.000	538 x 695 x 118	55322400
BVP528 2590/740 BV A65-WB D9 T35 OUT	2.000 W	196.800	1.500	131	4.000	737 x 695 x 128	55333000
BVP518 1720/740 BV A65-WB D9 T35 OUT	1.000 W	130.700	1.010	129	4.000	538 x 695 x 118	55324800

* Einstellhilfe & Zielfernrohr abweichend von Abbildung

OptiVision LED Gen3.5

Anwendung

- + Logistikbereiche (Häfen)
- + Vorfeldbeleuchtung (Flughäfen),
Parkplätze und Gewerbegebiete
- + Freizeitsportbeleuchtungsanwendungen
(Fußball, Hockey, Basketball, Golf, Tennis usw.)



Scannen Sie den QR-Code für
Produktdetails, Datenblätter und
mehr zum OptiVision LED Gen3.5
im Produktkatalog.



Konfigurationsleitfaden

Kombinationsmöglichkeiten und eventuelle Ausschlüsse bitte mit Ihrem Signify-Ansprechpartner abstimmen.

	Produkt familiencode	Farbtemperatur	Leuchtenlichtstrom (LED-Modul) - Außen			Leuchtenlichtstrom (LED-Modul) - Innen	
			Umgebungstemperaturbereich (TA) in °C	T35	T40	T45	T35
OptiVision LED Large	BVP528	5.700 K (R _a >70) 757	259.000 lm LED2590	248.000 lm LED2480	230.000 lm LED2300	230.000 lm LED2300	193.000 lm LED1930
		4.000 K (R _a >70) 740					
		3.000 K (R _a >70) 730	247.000 lm LED2470	237.000 lm LED2370	222.000 lm LED2220	-	-
OptiVision LED Small	BVP518	5.700 K (R _a >70) 757	172.000 lm LED1720	164.000 lm LED1640	147.000 lm LED1470	147.000 lm LED1470	111.000 lm LED1110
		4.000 K (R _a >70) 740					
		3.000 K (R _a >70) 730	165.000 lm LED1650	156.000 lm LED1560	140.000 lm LED1400	-	-

Technische Daten

Produktbezeichnung	Ersatz für Hochdruck-Entladungslampe ¹	lm ²	W ³	lm/W ⁴	K ⁶	L x B x H mm	Bestell-Nr. EOC
Coded Mains regelbar							
NEU BVP528 2590/740 BV A35-WB CM5 D28 T35 OUT LO	2.000 W	181.300	1.500	121	4.000	695 x 695 x 655	80159200
NEU BVP528 2590/740 BV A35-NB CM5 D28 T35 OUT LO	2.000 W	152.800	1.500	102	4.000	695 x 695 x 655	80160800
NEU BVP518 1720/740 BV A35-WB CM5 D28 T35 OUT LO	1.000 W	120.400	1.010	119	4.000	538 x 695 x 445	80161500
NEU BVP528 2470/730 BV A35-WB CM5 D28 T35 OUT LO	2.000 W	167.900	1.500	112	3.000	695 x 695 x 655	80162200
NEU BVP528 2470/730 BV A35-NB CM5 D28 T35 OUT LO	2.000 W	140.800	1.500	94	3.000	695 x 695 x 655	80163900
NEU BVP518 1650/730 BV A35-WB CM5 D28 T35 OUT LO	1.000 W	112.200	1.000	112	3.000	538 x 695 x 445	80164600
Zubehör							
NEU Coded Mains Steuerbox 230V	Anschlussfertige Steuerbox inkl. Schlüsselschalter zur Dimmung von Scheinwerfern mit Coded Mains Steuerung (D28) - 230V Ausführung						81220800
NEU Coded Mains Steuerbox 400V	Anschlussfertige Steuerbox inkl. Schlüsselschalter zur Dimmung von Scheinwerfern mit Coded Mains Steuerung (D28) - 400V Ausführung						81219200
ZVP417 Einstellhilfe inkl. Zielfernrohr ¹	Zielfernrohr als Einstellhilfe für normgerechte Beleuchtung						87763700
HGB Bausatz	Bausatz zur optionalen Befestigung des externen Treibers am Montagebügel						89500600

¹ Einstellhilfe & Zielfernrohr abweichend von Abbildung

* BMU förderfähig
 ** Einstellhilfe & Zielfernrohr abweichend von Abbildung
BV: Externes Betriebsgerät beigelegt - Montage bis zu einer Entfernung von 200m zum Scheinwerfer möglich
HGB: Betriebsgeräte am Montagebügel befestigt
LO: Ausführung für optimale Kontrolle und Begrenzung des Streulichts gemäß LAI

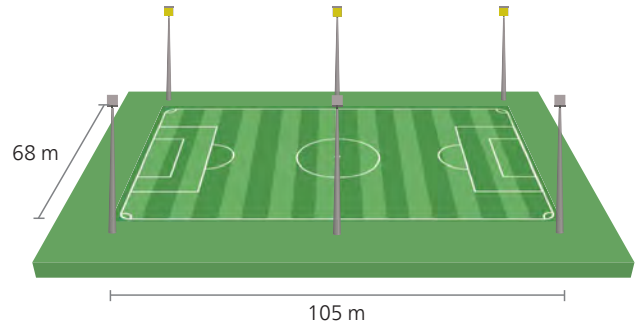
Gehäuse	Optik	Blendschutz-zubehör	Schutz-beschichtung	Gehäuse-farbe*	Betriebsgerät	Lichtsteuerung
Externes Betriebsgerät beigelegt BV¹ Betriebsgeräte am Montagebügel befestigt HGB	asymmetrische Optiken: tiefstrahlend / lmax 35 Grad A35-NB Mittelbreitstrahlend / lmax 35 Grad A35-MB Breistrahler / lmax 35 Grad A35-WB Sehr breitstrahlend / lmax 35 Grad A35-VWB tiefstrahlend / lmax 55 Grad A55-NB Mittelbreitstrahlend / lmax 55 Grad A55-MB Breistrahler / lmax 55 Grad A55-W tiefstrahlend / lmax 65 Grad A65-NB Breistrahler / lmax 65 Grad A65-WB	kein Blendschutz-raster Internes Blendschutz-raster (mittlere Begrenzung des Streulichts) LTM Internes Blendschutzraster (Ausführung für optimale Kontrolle und Begrenzung des Streulichts gemäß LAI) LO externes Blendschutzraster L	keine Schutz-beschichtung Spezialbehandlung für den Einsatz in Schwimmbädern SPO Schutz vor Meeressalz MSP	N unlackiert (ALU Natur) helles Grau GR dunkles Grau DGR	schaltbar PSU DALI-regelbar PSD DynaDimmer PSDD	- Dynadimmer-Regime 1 DDF1 Dynadimmer-Regime 2 DDF2 Dynadimmer-Regime 3 DDF3
	symmetrische Optiken ¹ S	externes Blendschutzraster L			SR-Betriebsgerät am Montagebügel befestigt SRT-HGB SR-Betriebsgerät mit SR Sockel seitlich am Montagebügel SRT-BV Coded Mains CM	-
¹ Montage bis zu einer Entfernung von 200m zum Scheinwerfer möglich	¹ Details besprechen Sie bitte mit Ihrem Signify Ansprechpartner			* andere Farben auf Anfrage möglich		

JETZT

Energieeinsparung von bis zu 60%. Normgerecht beleuchten mit nur 7kW Anschlussleistung*

Musteranlage: 6 Maste (16 m), 75 lux

Eckmaste im Bereich Eckfahne



Technische Daten

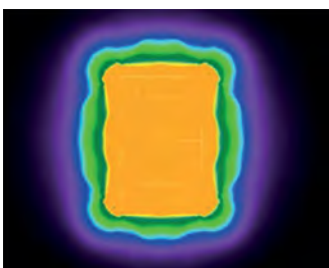
Masten	6 Stk., Höhe: 16 m
Scheinwerfer	4 x OptiVision LED Gen3.5, 1010W 2 x OptiVision LED Gen3.5, 1.500 W
Produktbezeichnung ¹⁾	4 x BVP518 100K 1xLED1720/740 A + LO 2 x BVP528 100K 1xLED2590/740 A + LO
Anlagensystemleistung	7 kW
Eh mittel	> 75 Lux nach EN 12193
Emin/Emittel	> 0,5
Farbwiedergabe R _a	> 70
Blendung GR max	55
Licht oberhalb 90° ULOR	0%
Wartungsfaktor MF	0,9

1) Die Lichtberechnung inkl. Optikauswahl und Ausrichtkoordinaten wird bei Auftragserteilung bereitgestellt.

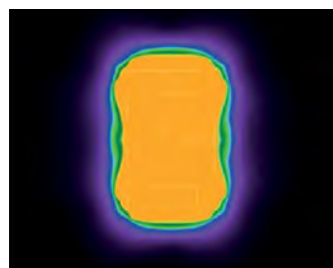
Der optimale Scheinwerfer auch für eng bebaute Wohngebiete

- Nur sechs Scheinwerfer rücken die Spieler ins richtige Licht „zur Freude der Zuschauer“
- Einhaltung der Blendungsbegrenzung nach LAI Schrift²⁾ und ÖN O1052 durch exakte Lichtverteilung bei minimalem Streulicht. Kann mit dem Blendschutzraster (LO) auch in Wohngebieten eingesetzt werden
- Optimal für Renovierungen geeignet und sowohl in 230V als auch 400V Anlagen einsetzbar
- Durch den Einsatz von internen Blendschutzrastern sind externe Abschirmungen, die die Windlast erhöhen, überflüssig
- Sofortiges Licht durch LED kann auch in den Spielpausen in den Zeiten zwischen den Trainings reduziert werden
- Minimierung der Unterhaltskosten und des Ausfallrisikos Dank langlebiger und effizienter LEDs

2) Hinweise zur Messung, Beurteilung und Minderung von Lichtimmissionen der Bund/Länder-Arbeitsgemeinschaft für Immissionsschutz (LAI) Beschluss der LAI vom 13.09.2012

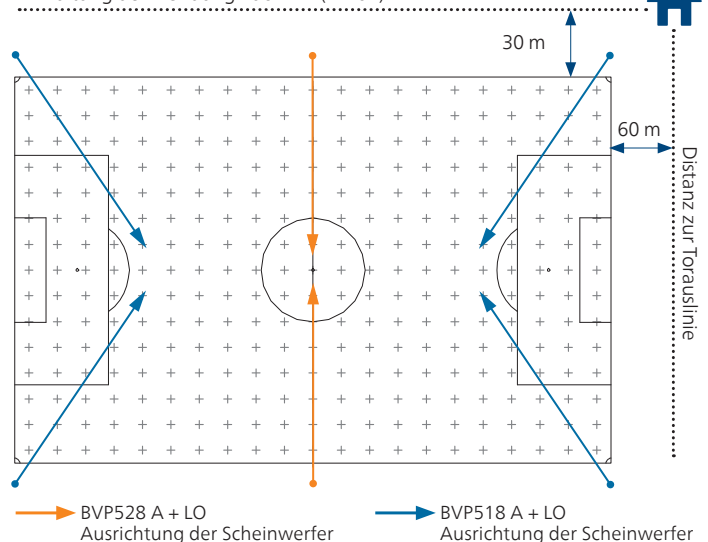


Standard:
Beleuchtung eines Sportplatzes mit normalen Scheinwerfern ohne Streulichtbegrenzung



LO:
Beleuchtung eines Sportplatzes mit Scheinwerfern mit Streulichtbegrenzung (LO)

Distanz Wohnbebauung bis Seitenlinie zur Einhaltung der Blendung nach LAI ($k < 64$)



→ BVP528 A + LO
Ausrichtung der Scheinwerfer

→ BVP518 A + LO
Ausrichtung der Scheinwerfer

Coded Mains Steuerung für einfaches Energiesparen und Dimmen (BMU förderfähig)

- Einfache Installation am Schaltschrank - Alle Notwendigen Komponenten sind bereits in einer anschlussfertigen Box vorinstalliert
- Dimmen der Beleuchtung per Schlüssel-schalter auf zum Beispiel 50%
- Keine Installation zusätzlicher Leitungen vom Schaltschrank zum Mast/Scheinwerfer notwendig
- Dank LED-Technologie und Lichtsteuerung werden CO₂ sowie Energie- und Wartungskosten reduziert

* Abhängig von Platz- und Mastgeometrie . Im Vergleich zu einer konventionellen Beleuchtung mit 2.000 W Scheinwerfern



ClearFlood Gen2

Anwendung

- + Flughäfen und Hafenanlagen
- + Industrie- und Logistikflächen
- + Sportanlagen



ClearFlood Gen2 small



ClearFlood Gen2 medium

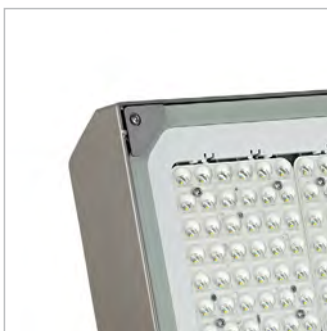


ClearFlood Gen2 large

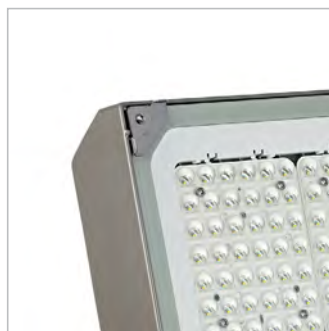
Über die Leuchte

Diese 2. Generation der ClearFlood-Familie bringt die Gesamtbetriebskosten Ihres Projekts auf ein neues Niveau. Die Produktreihe ist in 3 Baugrößen (BVP655, BVP656, BVP657) erhältlich und wurde speziell für die Beleuchtung von Sportplätzen sowie großen Flächen wie

Logistikzentren, Parkplätzen und Lagerflächen entwickelt. Das Design des Scheinwerfers erlaubt die einfache Integration eines Zhaga-Sockels und ermöglicht so eine einfache Erweiterung mit dem Interact-System oder dem Multisensor.



Standardversion

Optional:
Werkzeuglos zu öffnenEinfacher Zugang zum
GeräteträgerZhaga-Schnittstelle
ObenZhaga-Schnittstelle
Oben + Unten

Auf einen Blick

Vorteile

- + Sehr attraktive Betriebskosten dank einer sehr hohen Effizienz (lm/W) und sehr langen Lebensdauer
- + Diverse Steuerungsoptionen gewährleisten eine intelligente Beleuchtung mit höherer Effizienz
- + Langlebige, robuste Konstruktion

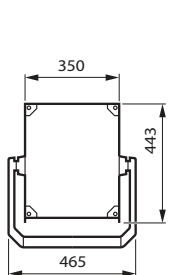
Merkmale

- + Optimierte Optiken für die Flächen- und Sportplatzbeleuchtung
- + 3 Baugrößen (BVP655, BVP656, BVP657)
- + Lichtfarben von 2.700 K bis 5.700 K verfügbar
- + Entwickelt für 1:1-Ersatz von konventionellen Scheinwerfern mit Hochdruck-Entladungslampen bis 1.000 W
- + Zhaga Sockel oben und/oder unten verfügbar

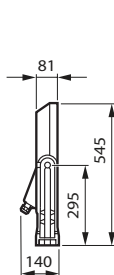
Maße und Gewicht

Abmessungen in mm

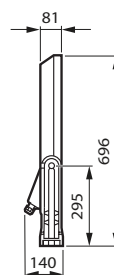
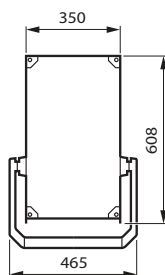
	Gewicht (kg)
BVP655	max. 12,5
BVP656	max. 17
BVP657	max. 28



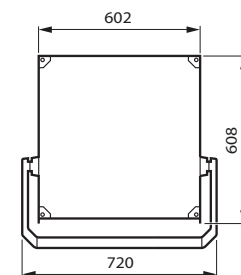
BVP655 small



BVP656 medium



BVP657 large



ClearFlood Gen2

Anwendung

- + Flughäfen und Hafenanlagen
- + Industrie- und Logistikflächen
- + Sportanlagen



Konfigurationsleitfaden

Kombinationsmöglichkeiten und eventuelle Ausschlüsse bitte mit Ihrem Signify-Ansprechpartner abstimmen.

Produktfamilien-code	Lichtstrom (LED Modul)				Optik	Blendschutzzubehör	Abdeckung
	5.700 K (R _s >70) 757	4.000 K (R _s >70) 740	3.000 K (R _s >70) 730	2.700 K (R _s >70) 727			
ClearFlood gen2 Small BVP655 10.000 lm – 30.000 lm	LED930 93.000 lm	LED930 93.000 lm	LED850 85.000 lm	LED750 75.000 lm	Tiefstrahlend / I _{max} 35 Grad A35-NB Mittelbreitstrahlend / I _{max} 35 Grad A35-MB Breitstrahlend / I _{max} 35 Grad A35-WB Sehr breitstrahlend / I _{max} 35 Grad A35-VWB Tiefstrahlend / I _{max} 55 Grad A55-NB Mittelbreitstrahlend / I _{max} 55 Grad A55-MB Breitstrahlend / I _{max} 55 Grad A55-WB Tiefstrahlend / I _{max} 65 Grad A65-NB Breitstrahlend / I _{max} 65 Grad A65-WB A35-NWB A35-NMB A55-NMB A65-NWB Sehr breitstrahlend / I _{max} 35 Grad A65-VWB Breitstrahlend DW10 Breitstrahlend DW30	Kein Blendschutzzaster N Internes Blendschutzzaster (geringe Begrenzung des Streulichts) LT Internes Blendschutzzaster (mittlere Begrenzung des Streulichts) LTM Internes Blendschutzzaster (Ausführung für optimale Kontrolle und Begrenzung des Streulichts gemäß LAI) LO	Flachglas verschraubt FG Flachglas werkzeuglos zu öffnen FG-TO
	LED900 90.000 lm	LED900 90.000 lm	LED800 80.000 lm	LED700 70.000 lm			
	LED850 85.000 lm	LED850 85.000 lm	LED750 75.000 lm	LED650 65.000 lm			
	LED800 80.000 lm	LED800 80.000 lm	LED700 70.000 lm	LED600 60.000 lm			
	LED750 75.000 lm	LED750 75.000 lm	LED650 65.000 lm	LED550 55.000 lm			
	LED700 70.000 lm	LED700 70.000 lm	LED600 60.000 lm	LED500 50.000 lm			
	LED650 65.000 lm	LED650 65.000 lm	LED550 55.000 lm	LED450 45.000 lm			
	LED600 60.000 lm	LED600 60.000 lm	LED500 50.000 lm	LED400 40.000 lm			
	LED550 55.000 lm	LED550 55.000 lm	LED450 45.000 lm	LED350 35.000 lm			
	LED500 50.000 lm	LED500 50.000 lm	LED400 40.000 lm	LED300 30.000 lm			
ClearFlood gen2 Medium BVP656 30.000 lm – 60.000 lm	LED450 45.000 lm	LED450 45.000 lm	LED350 35.000 lm	LED250 25.000 lm	Tiefstrahlend / I _{max} 55 Grad A55-NB Mittelbreitstrahlend / I _{max} 55 Grad A55-MB Breitstrahlend / I _{max} 55 Grad A55-WB Tiefstrahlend / I _{max} 65 Grad A65-NB Breitstrahlend / I _{max} 65 Grad A65-WB A35-NWB A35-NMB A55-NMB A65-NWB Sehr breitstrahlend / I _{max} 35 Grad A65-VWB Breitstrahlend DW10 Breitstrahlend DW30	Kein Blendschutzzaster N Internes Blendschutzzaster (geringe Begrenzung des Streulichts) LT Internes Blendschutzzaster (mittlere Begrenzung des Streulichts) LTM Internes Blendschutzzaster (Ausführung für optimale Kontrolle und Begrenzung des Streulichts gemäß LAI) LO	Flachglas verschraubt FG Flachglas werkzeuglos zu öffnen FG-TO
	LED400 40.000 lm	LED400 40.000 lm	LED300 30.000 lm	LED240 24.000 lm			
	LED350 35.000 lm	LED350 35.000 lm	LED290 29.000 lm	LED230 23.000 lm			
	LED300 30.000 lm	LED300 30.000 lm	LED280 28.000 lm	LED220 22.000 lm			
	LED290 29.000 lm	LED290 29.000 lm	LED270 27.000 lm	LED210 21.000 lm			
	LED280 28.000 lm	LED280 28.000 lm	LED260 26.000 lm	LED200 20.000 lm			
	LED270 27.000 lm	LED270 27.000 lm	LED250 25.000 lm	LED190 19.000 lm			
	LED260 26.000 lm	LED260 26.000 lm	LED240 24.000 lm	LED180 18.000 lm			
	LED250 25.000 lm	LED250 25.000 lm	LED230 23.000 lm	LED170 17.000 lm			
	LED240 24.000 lm	LED240 24.000 lm	LED220 22.000 lm	LED160 16.000 lm			
ClearFlood gen2 Large BVP657 45.000 lm – 93.000 lm	LED230 23.000 lm	LED230 23.000 lm	LED210 21.000 lm	LED150 15.000 lm	Tiefstrahlend / I _{max} 55 Grad A55-NB Mittelbreitstrahlend / I _{max} 55 Grad A55-MB Breitstrahlend / I _{max} 55 Grad A55-WB Tiefstrahlend / I _{max} 65 Grad A65-NB Breitstrahlend / I _{max} 65 Grad A65-WB A35-NWB A35-NMB A55-NMB A65-NWB Sehr breitstrahlend / I _{max} 35 Grad A65-VWB Breitstrahlend DW10 Breitstrahlend DW30	Kein Blendschutzzaster N Internes Blendschutzzaster (geringe Begrenzung des Streulichts) LT Internes Blendschutzzaster (mittlere Begrenzung des Streulichts) LTM Internes Blendschutzzaster (Ausführung für optimale Kontrolle und Begrenzung des Streulichts gemäß LAI) LO	Flachglas verschraubt FG Flachglas werkzeuglos zu öffnen FG-TO
	LED220 22.000 lm	LED220 22.000 lm	LED210 21.000 lm	LED140 14.000 lm			
	LED210 21.000 lm	LED210 21.000 lm	LED190 19.000 lm	LED130 13.000 lm			
	LED200 20.000 lm	LED200 20.000 lm	LED180 18.000 lm	LED120 12.000 lm			
	LED190 19.000 lm	LED190 19.000 lm	LED170 17.000 lm	LED110 11.000 lm			
	LED180 18.000 lm	LED180 18.000 lm	LED160 16.000 lm	LED100 10.000 lm			
	LED170 17.000 lm	LED170 17.000 lm	LED150 15.000 lm				
	LED160 16.000 lm	LED160 16.000 lm	LED140 14.000 lm				
	LED150 15.000 lm	LED150 15.000 lm	LED130 13.000 lm				
	LED140 14.000 lm	LED140 14.000 lm	LED120 12.000 lm				

Lichtstrom wählbar von 10.000 lm bis 93.000 lm
abhängig von der Gehäusegröße



Scannen Sie den QR-Code für Produktdetails, Datenblätter und mehr zum ClearFlood im Produktkatalog.

Schutzklasse	Gehäusefarbe*	Schutzbeschichtung	Lichtsteuerung	Konstantlichtstrom	Überspannungsschutz
Schutzklasse I I	RAL 9007 ALU	Keine Schutzbeschichtung N	Schaltbar PSU	Kein Konstantlichtstrom N	Standard Überspannungsschutz STD
Schutzklasse II II		Spezielle Beschichtung für den Einsatz in Schwimmbädern SPO Seewasserbeständigkeit MSP	DALI D9 Steuerphase D11 Dynadimmer D18 Dynadimmer + DALI D24 CodedMains D28 SR-Sockel oben SRT SR-Sockel unten SRB SR Sockel oben + unten SRTB	Konstantlichtstrom CLO	SPD 10kV SRG10 SPD 10kV für Schutzklasse II SDM10

* andere Farben auf Anfrage möglich

ClearFlood Gen2



Scannen Sie den QR-Code für Produktdetails, Datenblätter und mehr zum ClearFlood Large im Produktkatalog.

Technische Daten

Produktbezeichnung	Ersatz für	lm ²	W ³	lm/W ⁴	K ⁶	L x B x H mm	Bestell-Nr. EOC
Optik für große Flächen							
BVP655 LED300-4S/740 A65-WB ALU	bis zu 250 W	24.500	171	143	4.000	545 x 465 x 85,5	79612600
BVP656 LED600-4S/740 A65-WB ALU	bis zu 400 W	49.200	340	145	4.000	608 x 465 x 85,5	79619500
BVP657 LED930-4S/740 A65-WB ALU	bis zu 1.000W	76.500	531	144	4.000	608 x 720 x 90,5	79626300
Optik für kleine bis mittlere Flächen							
BVP655 LED300-4S/740 A55-MB ALU	bis zu 250 W	25.600	171	150	4.000	545 x 465 x 85,5	79613300
BVP656 LED600-4S/740 A55-MB ALU	bis zu 400 W	51.800	340	152	4.000	608 x 465 x 85,5	79620100
BVP657 LED930-4S/740 A55-MB ALU	bis zu 1.000W	80.300	531	151	4.000	608 x 720 x 90,5	79627000
Optik für hohe Beleuchtungsstärken							
BVP655 LED300-4S/740 A35-MB ALU	bis zu 250 W	26.200	171	153	4.000	545 x 465 x 85,5	79615700
BVP656 LED600-4S/740 A35-MB ALU	bis zu 400 W	52.100	340	153	4.000	608 x 465 x 85,5	79615700
BVP657 LED930-4S/740 A35-MB ALU	bis zu 1.000W	81.100	531	153	4.000	608 x 720 x 90,5	79629400
Optik für Straßen							
BVP655 LED300-4S/740 DW10 ALU	bis zu 250 W	25.400	171	148	4.000	545 x 465 x 85,5	79616400
BVP656 LED600-4S/740 DW10 ALU	bis zu 400 W	50.400	340	148	4.000	608 x 465 x 85,5	79623200
BVP657 LED930-4S/740 DW10 ALU	bis zu 1.000W	78.500	531	148	4.000	608 x 720 x 90,5	79630000



CoreLine Tempo

Anwendung

- + Freiflächen und Sportanlagen
- + Industriefläche und Ladezonen
- + Gebäudefassaden
- + Werbetafeln



Über die Leuchte

Erfüllt das CoreLine Versprechen – Innovativ, einfach zu installieren und hochwertig. CoreLine Tempo Small ist ein hocheffizienter und kompakter LED-Scheinwerfer.

Der für den 1:1-Ersatz von konventionellen Installationen vorgesehene Scheinwerfer zeichnet sich durch eine geringere Systemleistung und einen geringeren Investitionsaufwand aus.

Die Auswahl zwischen asymmetrischer oder symmetrischer Optik ermöglicht den Einsatz für zahlreiche Anwendungen.



Robustes und sehr flaches Gehäuse mit passiver Kühlung für optimales Thermomanagement und lange Lebensdauer



Einfacher elektrischer Anschluss mit außenliegendem Kabelverbinder (IP68)

Auf einen Blick

Vorteile

- + Entwickelt für 1:1-Ersatz von konventionellen Scheinwerfern mit Hochdruck-Entladungslampen bis 400 W
- + Lichtstrompakete von 4.260 bis 41.500 Lumen
- + Kompaktes, robustes und sehr flaches Leuchtengehäuse

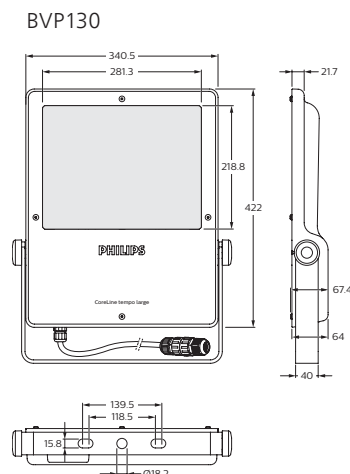
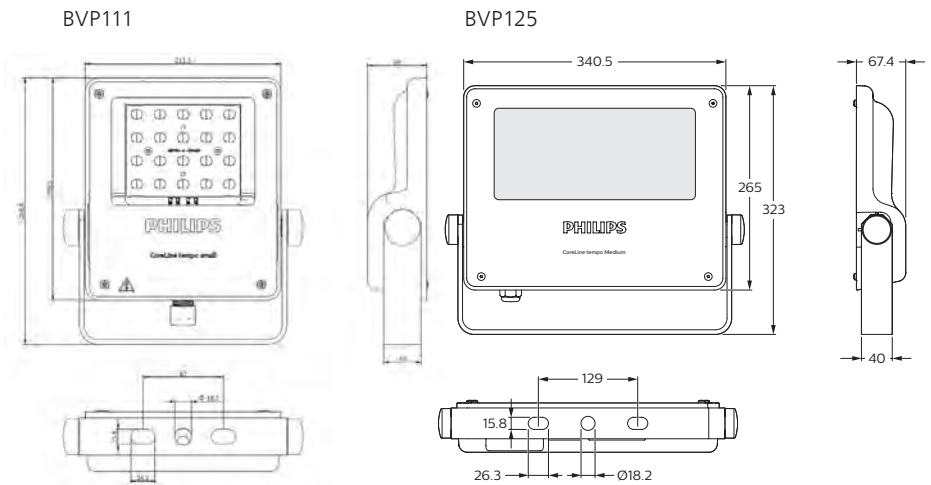
Merkmale

- + Sehr hohe Energieeinsparungen im Vergleich zu konventionellen Lichtlösungen
- + Vorinstalliertes Anschlusskabel (1 m) mit Kabelverbinder für eine einfache Installation
- + Hocheffizient: Bis zu 149 lm/W Leuchten- Lichtausbeute
- + Optional auf Anfrage: DALI (PSD), LumiStep 6 und 8 Stunden
- + Optional auf Anfrage: speziell für Schwimmbäder (SPO), salzwasserresistenter Lack (MSP)

Maße und Gewicht

Abmessungen in mm

	Gewicht (kg)
BVP111	2,7
BVP125	5
BVP130	7,0/7,5



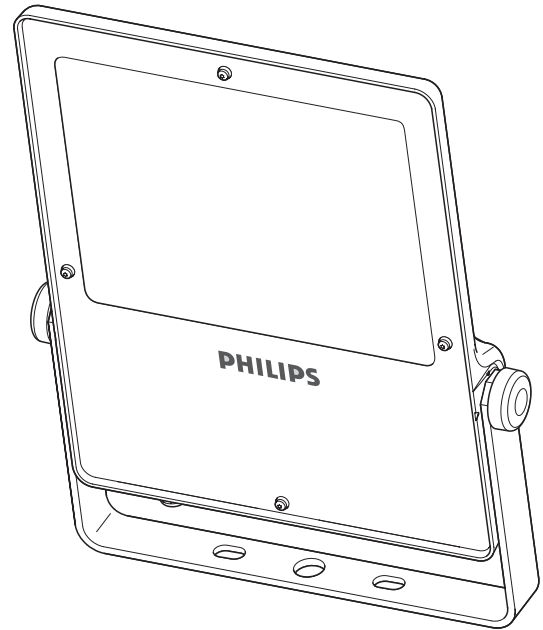
CoreLine Tempo

Anwendung

- + Freiflächen und Sportanlagen
- + Industrieflächen und Ladezonen
- + Gebäudefassaden
- + Werbetafeln



Scannen Sie den QR-Code für Produktdetails, Datenblätter und mehr zum CoreLine Tempo im Produktkatalog.



Technische Daten

Produktbezeichnung	Ersatz für Hochdruck-Entladungslampe ¹	lm ²	W ³	lm/W ⁴	K ⁶	L x B x H mm	Bestell-Nr. EOC
Symmetrische Optik (S)							
BVP111 LED49-4S/730 S	bis zu 70W	4.260	31	137	3.000	287 x 255 x 64	55735200
BVP111 LED51-4S/740 S	bis zu 70W	4.400	31	142	4.000	287 x 255 x 64	55680500
BVP125 LED80-4S/730 S	bis zu 150W	8.000	59	136	3.000	323 x 389 x 67	90521700
BVP125 LED80-4S/740 S	bis zu 150W	8.000	59	136	4.000	323 x 389 x 67	45590300
BVP125 LED120-4S/730 S	bis zu 250W	12.000	88	136	3.000	323 x 389 x 67	90519400
BVP125 LED120-4S/740 S	bis zu 250W	12.000	90	133	4.000	323 x 389 x 67	45589700
BVP125 LED160-4S/740 S	bis zu 250W	16.000	117	137	4.000	323 x 389 x 67	55897700
BVP130 LED160-4S/730 S	bis zu 250W	16.000	114	140	3.000	486 x 389 x 67	90525500
BVP130 LED210-4S/730 S	bis zu 400W	21.000	153	137	3.000	486 x 389 x 67	90524800
BVP130 LED210-4S/740 S	bis zu 400W	21.000	141	149	4.000	486 x 389 x 67	09643400
BVP130 LED260-4S/730 S	bis zu 400W	26.000	191	136	3.000	486 x 389 x 67	90523100
BVP130 LED260-4S/740 S	bis zu 400W	26.000	182	143	4.000	486 x 389 x 67	09642700
BVP130 LED300-4S/740 S	bis zu 400W	30.000	209	144	4.000	486 x 389 x 67	55899100



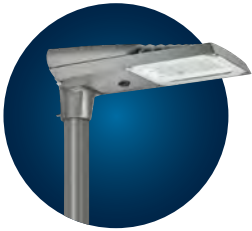
Produktbezeichnung	Ersatz für Hochdruck-Entladungslampe ¹	lm ²	W ³	lm/W ⁴	K ⁶	L x B x H mm	Bestell-Nr. EOC
Asymmetrische Optik (A), Farbwiedergabeindex Ra70							
BVP111 LED49-4S/730 A	bis zu 70W	4.260	31	137	3.000	287 x 255 x 64	55681200
BVP111 LED51-4S/740 A	bis zu 70W	4.400	31	142	4.000	287 x 255 x 64	55679900
BVP111 LED73-4S/740 A	bis zu 100W	6.300	43	147	4.000	287 x 255 x 64	55682900
BVP125 LED80-4S/730 A	bis zu 150W	8.000	59	136	3.000	323 x 389 x 67	90518700
BVP125 LED80-4S/740 A	bis zu 150W	8.000	57	140	4.000	323 x 389 x 67	45588000
BVP125 LED120-4S/730 A	bis zu 250W	12.000	88	136	3.000	323 x 389 x 67	90515600
BVP125 LED120-4S/740 A	bis zu 250W	12.000	90	133	4.000	323 x 389 x 67	45587300
BVP125 LED160-4S/740 A	bis zu 250W	16.000	117	137	4.000	323 x 389 x 67	55896000
BVP130 LED160-4S/730 A	bis zu 250W	16.000	114	140	3.000	486 x 389 x 67	90520000
BVP130 LED210-4S/730 A	bis zu 400W	21.000	153	137	3.000	486 x 389 x 67	90516300
BVP130 LED210-4S/740 A	bis zu 400W	21.000	141	149	4.000	486 x 389 x 67	09640300
BVP130 LED260-4S/730 A	bis zu 400W	26.000	191	136	3.000	486 x 389 x 67	90517000
BVP130 LED260-4S/740 A	bis zu 400W	26.000	182	143	4.000	486 x 389 x 67	09639700
BVP130 LED300-4S/740 A	bis zu 400W	30.000	209	144	4.000	486 x 389 x 67	55898400
Asymmetrische Optik (A), Farbwiedergabeindex Ra80							
BVP111 LED49-4S/830 A	bis zu 70W	4.260	31	137	3.000	287 x 255 x 64	79986800
BVP111 LED51-4S/840 A	bis zu 70W	4.400	31	142	4.000	287 x 255 x 64	79978300
BVP125 LED80-4S/830 A	bis zu 150 W	8.000	59	136	3.000	323 x 389 x 67	79985100
BVP125 LED80-4S/840 A	bis zu 150 W	8.000	57	140	4.000	323 x 389 x 67	79980600
BVP125 LED120-4S/830 A	bis zu 250 W	12.000	88	136	3.000	323 x 389 x 67	79984400
BVP125 LED120-4S/840 A	bis zu 250 W	12.000	90	133	4.000	323 x 389 x 67	79979000
BVP130 LED160-4S/830 A	bis zu 250 W	16.000	114	140	3.000	486 x 389 x 67	79982000
BVP130 LED210-4S/830 A	bis zu 400 W	21.000	153	137	3.000	486 x 389 x 67	79983700
BVP130 LED260-4S/840 A	bis zu 400 W	26.000	182	143	4.000	486 x 389 x 67	79981300



Produktdetails, Datenblätter und mehr finden Sie im Produktkatalog auf
unserer Website: www.lighting.philips.de/prof



Technische Straßenleuchten



Luma Gen2

Der Standard für die Straßenbeleuchtung neu definiert

- + Eine Leuchtenfamilie für alle Anwendungen
- + Herausragende Effizienz, Installations-, Service- und Wartungsfreundlichkeit
- + Zukunftssicher dank optionaler SystemReady-Sockel und Betriebsgeräte
- + Bis zu 200 Lumen pro Watt
- + Mittlere Nutzlebensdauer (L95): 100.000 Stunden
- + Hohe Schutzart und Schlagfestigkeit
- + Universeller Mastadapter: Aufsatz- und Ansatzmontage am Zopfmaß 48-76 mm
- + Homogene Lichtverteilung durch Mehrfachüberlagerungsoptik
- + 5 Jahre Garantie



LumiStreet Gen2

Die effizienteste und langlebigste LED-Straßenleuchte

- + Bis zu 200 Lumen pro Watt
- + Mittlere Nutzlebensdauer (L95): 100.000 Stunden
- + Hohe Schutzart und Schlagfestigkeit
- + Universeller Mastadapter: Aufsatz- und Ansatzmontage am Zopfmaß 48-76 mm
- + Homogene Lichtverteilung durch Mehrfachüberlagerungsoptik
- + 5 Jahre Garantie



ClearWay Gen2

Einfach zu installieren und mit langer Lebensdauer

- + Bis zu 150 Lumen pro Watt
- + Mittlere Nutzlebensdauer (L95): 100.000 Stunden
- + Universeller Mastadapter: Aufsatz- und Ansatzmontage am Zopfmaß 48-76mm
- + Homogene Lichtverteilung durch Mehrfachüberlagerungsoptik
- + Verstellbarer Neigungswinkel
- + 5 Jahre Garantie

BEST

BETTER

Luma Gen2

Anwendung

- + Autobahnen, Schnellstraßen, Bundesstraßen, Boulevards und Alleen, Kreisverkehren, Fußgängerüberwege
- + Wohnstraßen, Nebenstraßen, Plätze, Parkanlagen, Radwege und Fußwege, Spielplätze
- + Parkplätze, Gewerbegebiete, Tankstellen, Speditionen, Flughafen, Häfen, Wasserwege



Circular ready =
Besonders nachhaltig
(siehe S. 15)



Über die Leuchte

Luma Gen2 ist die nächste Generation der beliebten Produktfamilie Luma LED. Die neueste Generation dieser außergewöhnlichen Leuchtenfamilie wurde rund um die Themen vereinfachte Installation, Wartung und Recycling entwickelt.

Sie kann in sämtlichen Anwendungsbereichen eingesetzt werden und bietet gleichzeitig, dank SR-Schnittstellen, Zukunftssicherheit. Dank dieser Schnittstellen ist eine Kopplung mit Beleuchtungsmanagementsystemen wie InteractCity oder bestehenden und zukünftigen Sensoriken möglich. Beibehalten wurde das charakteristische Design der ersten Generation.

Bei der Luma Gen2 wurde ein besonderer Fokus auf eine optimierte und einfachere Wartung gelegt. Das neue Plug-and-Play GearFlex Modul enthält dabei alle elektrischen Komponenten in einer leicht zugänglichen und austauschbaren vollisolierten Kunststoff-Box. Zudem haben Sie Dank des intelligenten Typenschildes vor Ort Zugriff auf alle relevanten Dokumentationen und Ersatzteile.

Mit unserer Luma-Produktfamilie verfolgen wir ein einfaches Ziel: wir möchten Städten ein flexibles und einfach zu kontrollierendes Beleuchtungssystem an die Hand geben, mit welchem sie die unterschiedlichen Beleuchtungsanforderungen in verschiedenen Umgebungen gerecht werden können.



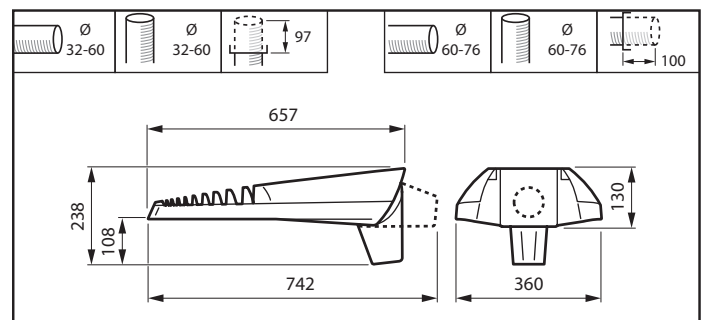
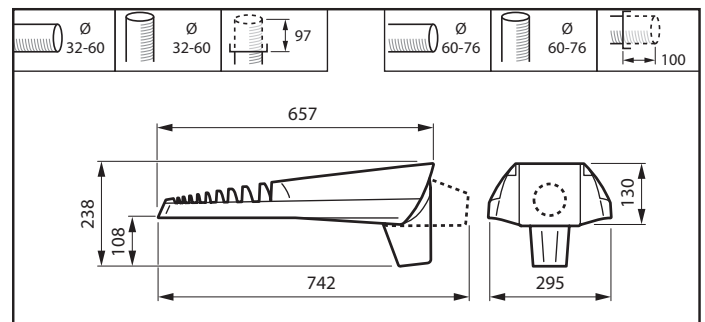
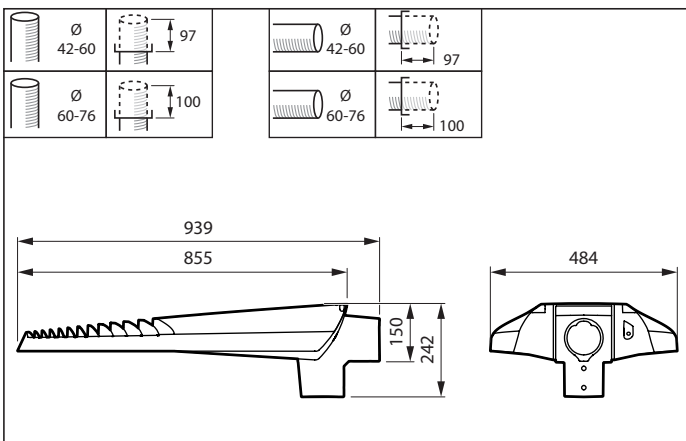
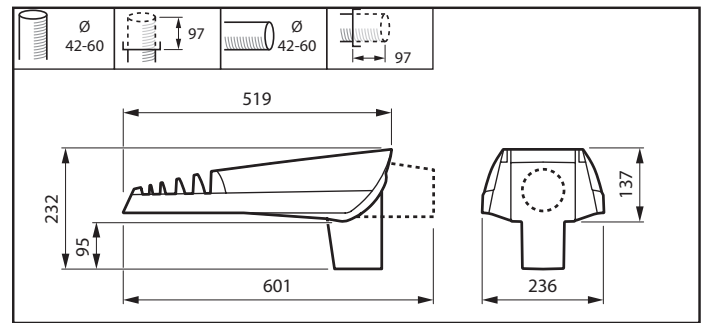
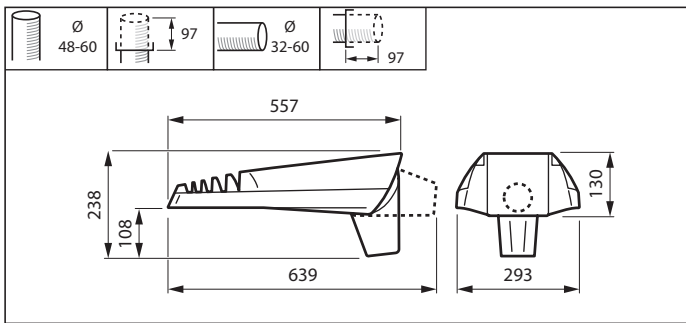
Auf einen Blick

Vorteile

- + Eine Leuchtenfamilie für alle Anwendungen
- + Herausragende Effizienz, Installations-, Service- und Wartungsfreundlichkeit
- + Zukunftssicher dank optionaler SystemReady-Sockel und Betriebsgeräte

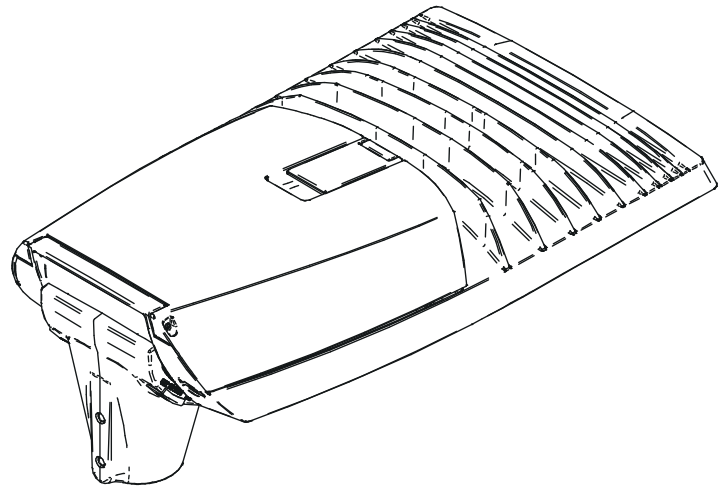
Merkmale

- + Das GearFlex Modul ermöglicht eine schnellere und sicherere Wartung und Reparatur ganz ohne Werkzeug
- + Neue Kabeleinführung: Multiblock für eine schnelle und einfache Installation der Zuleitung
- + Auswahl aus mehr als 40 verschiedenen Lichtverteilungen und verschiedenen optionalen Blendrastern
- + Einfache Identifikation von Leuchtenparametern und Ersatzteilen dank intelligentem Typenschild und kostenloser App - Service-Tag App



Luma Gen2

Der Standard für Straßenbeleuchtung neu definiert



Konfigurationsleitfaden

Kombinationsmöglichkeiten und eventuelle Ausschlüsse bitte mit Ihrem Signify-Ansprechpartner abstimmen.

Produktfamiliencode	Lichtstrom	Farbtemperatur	Optik
Luma Gen2 Nano BGP701I 1000 - 9.000 lm	1,000 lm LED10	12,000 lm LED120	Mediumstrahlend: DM10 DM11 DM12 DM13 DM30 DM31 DM32 DM33 DM50 DM52 DM65 DM70
	1,200 lm LED12	13,000 lm LED130	
	1,400 lm LED14	14,000 lm LED140	
	1,600 lm LED16	15,000 lm LED150	
	1,800 lm LED18	16,000 lm LED160	
Luma Gen2 Micro BGP702 1000 - 9.000 lm	2,000 lm LED20	17,000 lm LED170	Fußgängerüberwege: Rechts DPR1 Links DPL1
	2,200 lm LED22	18,000 lm LED180	
	2,400 lm LED24	19,000 lm LED190	
	2,700 lm LED27	20,000 lm LED200	
	3,000 lm LED30	21,000 lm LED210	
Luma Gen2 Mini BGP703 1000 - 16.000 lm	3,000 lm LED33	22,000 lm LED220	Breitstrahlend: DS50 DS51 DW10 DW50 DW52 DW65 DX10
	3,500 lm LED35	23,000 lm LED230	
	4,000 lm LED40	24,000 lm LED240	
	4,500 lm LED45	25,000 lm LED250	
	5,000 lm LED50	26,000 lm LED260	
Luma Gen2 Medium BGP704 2.400 - 26.000 lm	5,500 lm LED54	28,000 lm LED280	Extrem breitstrahlend: DX50 DX51 DX52 DX65 DX70
	5,500 lm LED55	30,000 lm LED300	
	6,000 lm LED60	32,000 lm LED320	
	6,500 lm LED65	34,000 lm LED340	
	7,000 lm LED70	35,000 lm LED350	
Luma Gen2 Large BGP705 8.500 - 63.000 lm	7,500 lm LED75	40,000 lm LED400	Engstrahlend: DN08 DN09 DN10 DN11 DN25 DN26 DN33 DN50
	8,000 lm LED80	45,000 lm LED450	
	8,500 lm LED85	50,000 lm LED500	
	9,000 lm LED90	55,000 lm LED550	
	9,500 lm LED95	60,000 lm LED590	
	10,000 lm LED100	63,000 lm LED630	
	11,000 lm LED110		

Lichtstrom wählbar von 1.000 - 63.000 lm abhängig von der Gehäusegröße

*Nicht in Kombination mit allen Optiken erhältlich



Scannen Sie den QR-Code für Produktdetails, Datenblätter und mehr zum Luma Gen2 im Produktkatalog.

Blendungs- begrenzung	Schutz- klasse	Gehäusefarbe*	Schutz- beschichtung	Maststück	Lichtsteuerung	Konstant- lichtstrom	Überspannungs- schutz
kein Blendschutz- raster N	Schutz- klasse I I	Gris900 Sablé (SW320F) GR	Standard STD	32/48 Mastzopf 32-48mm	schaltbar N	kein Konstant- lichtstrom N	Standard Über- spannungsschutz STD
Internes Blendschutzraster (leichte Begrenzung des Streulichts) BL1	Schutz- klasse II II	Dunkel Grau DGR	Schutz vor Meeressalz MSP	42/60 Mastzopf 42-60mm	DALI D9	Konstant- lichtstrom CLO	SPD 10kV SRG10
Internes Blendschutzraster (hohe Begrenzung des Streulichts) BL2		Weiß (RAL 9003) WH		32/76 Universal Mastzopf 32-76mm mit Reduzierstücken	Steuerphase D11		SPD 10kV für Schutzklasse II SDM10
		Hell Grau (RAL 7035) LGR		32/48P¹ Mastzopf 32-48mm	Dynadimmer D18		
		Silber (RAL 9006) SI		60/76 Mastzopf 60-76mm	Dynadimmer + DALI D24		
		Aluminium (RAL 9007) ALU			SR-Sockel oben SRT		
					SR-Sockel unten SRB		
					SR-Sockel oben + unten SRTB		

*weitere Gehäusefarben (RAL) auf Anfrage

¹ nicht in Kombination mit BGP705 und BGP701I

LumiStreet Gen2

Anwendung

- + Haupt- und Nebenstraßen
- + Wohngebiete und Wohnstraßen
- + Parkplätze



Circular ready =
Besonders nachhaltig
(siehe S. 15)



Über die Leuchte

In vielen Städten ist die öffentliche Beleuchtung heute veraltet und muss dringend ersetzt werden, obwohl die hierfür zur Verfügung stehenden Finanzmittel beschränkt sind. Für diese Problematik bieten wir eine passende Lösung.

Mit ihrem kompakten Design und ihrer modernen LED-Architektur ist die LumiStreet Gen2 eine vielseitige, kosteneffiziente Leuchte, die die grundlegenden funktionellen Anforderungen an die Straßenbeleuchtung erfüllt. Sie besteht aus hochwertigen Komponenten, die eine lange Nutzlebenszeit und geringe Wartungskosten gewährleisten.

Das Ergebnis: Eine Straßenleuchte, die für eine wirksame Beleuchtung sorgt und gleichzeitig Einsparungen bei Energie- und Wartungskosten ermöglicht. Modernes Design für Projekte mit niedrigem Budget. Obendrein ermöglicht das Philips Service Tag einfache Installation und Wartung und die optionale SR-Schnittstelle zur Anbindung von Sensorik oder Interact City macht die Leuchte zukunftsfähig.



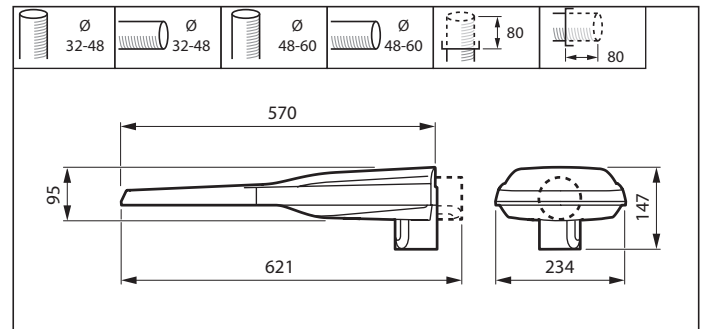
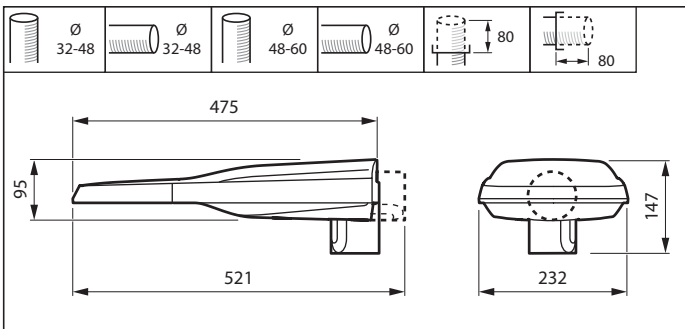
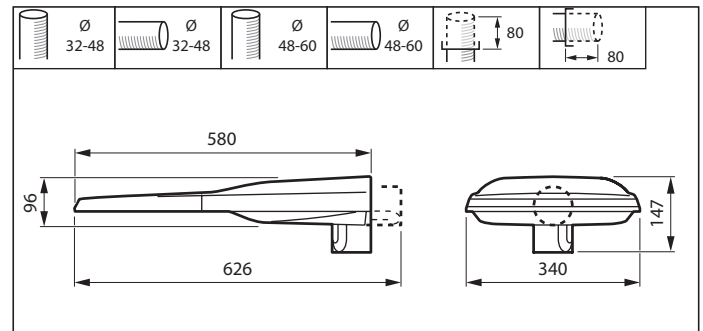
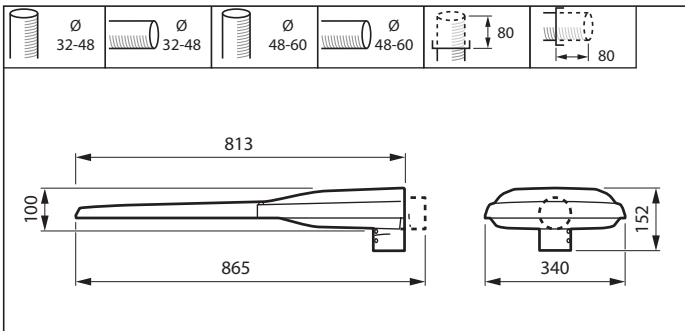
Auf einen Blick

Vorteile

- + Kosteneffiziente LED-Alternative zu konventioneller Straßenbeleuchtung
- + Lange Nutzlebensdauer bei geringen Wartungskosten
- + Einfache Installation

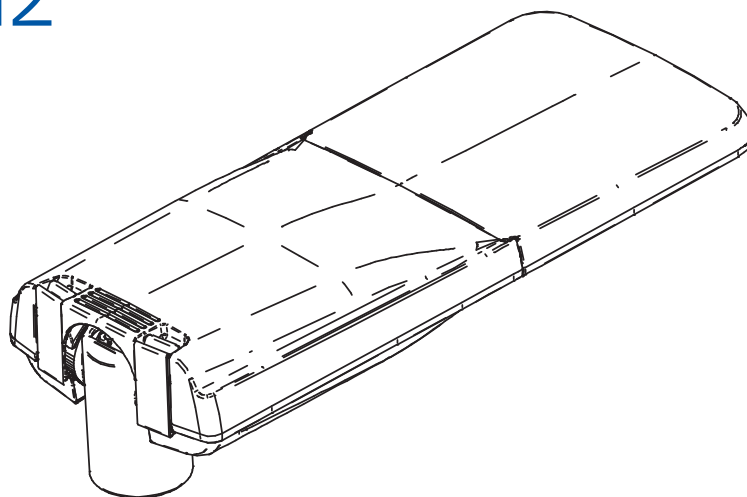
Merkmale

- + Große Auswahl an Lichtverteilungen für hohe Effizienz
- + Einfache Identifikation der Leuchte dank intelligentem Typenschild
- + Zukunftsfähig dank SR-Schnittstelle
- + Geringes Gewicht
- + In vier Baugrößen erhältlich
- + Optional werkzeuglos zu öffnen (Pro-Variante)



LumiStreet Gen2

Der einfache Weg zur LED-Straßenbeleuchtung



Konfigurationsleitfaden

Kombinationsmöglichkeiten und eventuelle Ausschlüsse bitte mit Ihrem Signify-Ansprechpartner abstimmen.

Produktfamiliencode	Lichtstrom ist wählbar von				Farbtemperatur	Optik
LumiStreet Gen2 Micro BGP29I 600 - 9.400 lm	600 lm	LED6	7.900 lm	LED79	2.200 K ($R_a > 70$) 722	Mediumstrahlend: DM10 DM11 DM12 DM13 DM30 DM31 DM32 DM33 DM50 DM52 DM65 DM70 Fußgängerüberwege: Rechts DPR1 Links DPL1 Breitstrahlend: DS50 DS51 DW10 DW10 DW52 DW65 DX10 Extrem breitstrahlend: DX50 DX51 DX52 DX65 DX70 Engstrahlend: DN08 DN09 DN10 DN11 DN25 DN26 DN33 DN50
	800 lm	LED8	8.000 lm	LED80		
	1.000 lm	LED10	8.500 lm	LED85	2.700 K ($R_a > 70$) 727	
	1.400 lm	LED14	8.900 lm	LED89		
	LumiStreet Pro Gen2 Micro BGP39I 600 - 9.400 lm	1.600 lm	LED16	9.000 lm	LED90	
1.800 lm		LED18	9.400 lm	LED94		
2.000 lm		LED20	10.000 lm	LED100	3.000 K ($R_a > 80$) 830	
2.200 lm		LED22	10.900 lm	LED109		
2.500 lm		LED25	12.000 lm	LED120		
LumiStreet Gen2 Mini BGP292 1.400 - 18.000 lm	2.700 lm	LED27	13.000 lm	LED130	4.000 K ($R_a > 70$) 740	
	3.000 lm	LED30	13.900 lm	LED139		
	LumiStreet Pro Gen2 Mini BGP392 1.400 - 18.000 lm	3.400 lm	LED34	14.000 lm	LED140	5.700 K ($R_a > 70$) 757
		3.500 lm	LED35	16.000 lm	LED160	
		3.900 lm	LED39	17.000 lm	LED170	
LumiStreet Gen2 Medium BGP293 4.500 - 26.000 lm	4.000 lm	LED40	18.000 lm	LED180	Clear Start 1.800 K ($R_a > 80$) 518	
	4.500 lm	LED45	19.000 lm	LED190		
	LumiStreet Pro Gen2 Medium BGP393 4.500 - 26.000 lm	5.000 lm	LED50	20.000 lm	LED200	Clear Star 2.000 K ($R_a > 80$) 420
		5.100 lm	LED51	22.000 lm	LED220	
		5.500 lm	LED55	24.000 lm	LED240	
LumiStreet Gen2 Large BGP294 10.900 - 42.000 lm	5.600 lm	LED56	26.000 lm	LED260	ClearField 1.000 K ($R_a > 60$) 610	
	5.600 lm	LED56	26.000 lm	LED260		
	6.000 lm	LED60	28.000 lm	LED280		
	6.400 lm	LED64	30.000 lm	LED300		
	6.500 lm	LED65	32.000 lm	LED320		
LumiStreet Pro Gen2 Large BGP394 10.900 - 42.000 lm	6.900 lm	LED69	34.000 lm	LED340		
	7.000 lm	LED70	38.000 lm	LED380		
	7.400 lm	LED74	40.000 lm	LED400		
	7.500 lm	LED75	42.000 lm	LED420		
Lichtstrom wählbar von 600 - 42.000 lm abhängig von der Gehäusegröße					Nicht in Kombination mit allen Optiken erhältlich	

Technische Daten

Produktbezeichnung	Ersatz für KLL ¹	lm ²	W ³	lm/W ⁴	K ⁶	Für Mastzopf-durchmesser	L x B x H mm	Bestell-Nr. EOC
BGP291 LED25-4S/740 II DM11 48/76S POLE	80W	2.225	16	139	4.000	48-76	472 x 234 x 95	125 629 00
BGP291 LED35-4S/740 II DM11 48/76S POLE	125W	3.115	22	142	4.000	48-76	472 x 234 x 95	125 636 00
BGP291 LED25-4S/730 II DM11 48/76S POLE	80W	2.225	17	131	3.000	48-76	472 x 234 x 95	496 705 00
BGP291 LED35-4S/730 II DM11 48/76S POLE	125W	3.115	22	142	3.000	48-76	472 x 234 x 95	496 712 00
BGP292 LED70-4S/740 II DM11 48/76S POLE	250W	6.160	40	154	4.000	48-76	573 x 234 x 95	125 643 00
BGP292 LED120-4S/740 II DM11 48/76S POLE	40w0W	10.320	70	147	4.000	48-76	573 x 234 x 95	125 650 00
BGP292 LED70-4S/730 II DM11 48/76S POLE	250W	6.160	43	143	3.000	48-76	573 x 234 x 95	496 729 00
BGP292 LED120-4S/730 II DM11 48/76S POLE	400W	10.320	75	138	3.000	48-76	573 x 234 x 95	496 736 00

Erklärungen Fußnoten: s. Seite 298



Scannen Sie den QR-Code für Produktdetails, Datenblätter und mehr zum LumiStreet Gen2 im Produktkatalog.

Blendungs-begrenzung	Schutz-klasse	Gehäuse-farbe*	Schutz-beschichtung	Maststück	Lichtsteuerung	Konstant-lichtstrom	Überspannungs-schutz
kein Blendschutz-raster N	Schutz-klasse I I	RAL7035 GR	Standard STD	Mastzopf 32-48mm 32/48	schaltbar N	Kein Konstant-lichtstrom N	Standard Über-spannungsschutz STD
Internes Blend-schutzraster (leichte Begrenzung des Streulichts) BL1	Schutz-klasse II II	Dunkel Grau DGR	Schutz vor Meeressalz MSP	Mastzopf 48-60mm 48/60	DALI D9	Konstant-lichtstrom CLO	SPD 10kV SRG10
Internes Blend-schutzraster (hohe Begrenzung des Streulichts) BL2				Mastzopf 76mm 76	Steuerphase D11		SPD 10kV für Schutzklasse II SDM10
				Universal Mastzopf 32-76mm mit Reduzierstücken 32/76	Dynadimmer D18		
				Mastzopf 48-76mm mit Reduzierstück 48/76	Dynadimmer + DALI D24		
				Mastzopf 48-60 mm mit Reduzierstück Masaufsatzmontage 32-60	SR-Sockel oben SRT		
					SR-Sockel unten SRB		
					SR-Sockel oben + unten SRTB		

*weitere Gehäusefarben (RAL) auf Anfrage

ClearWay Gen2

Anwendung

- + Straßen in Städten und Wohngebieten
- + Rad- und Fußwege
- + Nebenstraßen
- + Parkplätze



Über die Leuchte

Mit der ClearWay Gen2 profitieren Sie von Anfang an von den Vorzügen der LED-Technologie für städtische Beleuchtung.

Diese neue zweite Generation der Leuchte baut auf die Stärken ihres Vorgängers auf und ist so konzipiert, dass Sie Ihre Gesamtbetriebskosten noch stärker minimieren können. ClearWay Gen2 verbessert verglichen mit der traditionellen städtischen Beleuchtung die wichtigsten Aspekte des Straßenbeleuchtungserlebnisses erheblich.

Diese kosteneffiziente Beleuchtungslösung eignet sich hervorragend für neue Straßen und zur Renovierung vorhandener Installationen. Sie kombiniert ein klar konzipiertes, hochwertiges Licht mit erheblichen Einsparungen bei den Energie- und Wartungskosten. Kurz gesagt bedeutet ClearWay Gen2 gute Lichtqualität mit sämtlichen zusätzlichen Vorteilen von LEDs – Energieeinsparungen und lange Nutzlebensdauer. Sie bietet mehr Vorteile und ist dennoch in einem dünneren und leichteren Design gebündelt, das eine einfachere Installation ermöglicht.





100.000 h
Nutzlebensdauer (L95)

Garantie
in Jahre



bis zu 150 lm/W

BEST

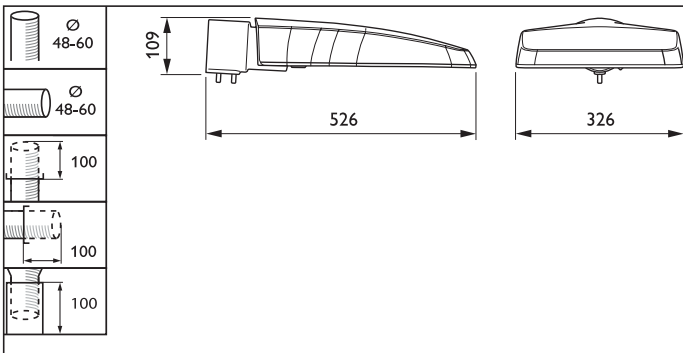
Auf einen Blick

Vorteile

- + Eine Reihe von Vorteile, gebündelt in einer einzigen Leuchtenarchitektur
- + Einfache Installation
- + Geringe Anfangskosten
- + Angemessene Gesamtbetriebskosten
- + Signify Service Tag (eindeutige QR-Identifikation) für Informationen über Wartung, Installation und Ersatzteile

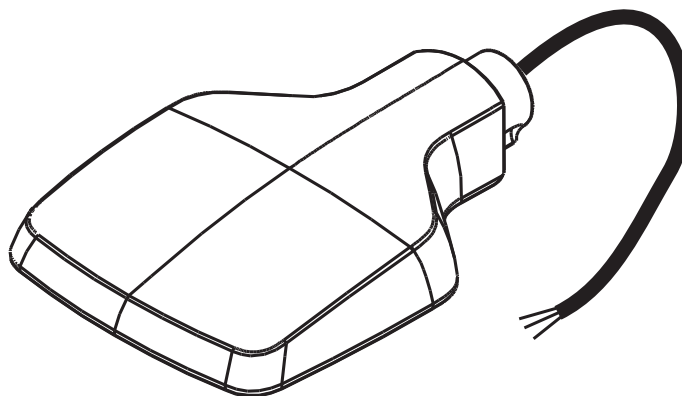
Merkmale

- + Ein flexibles Design, das je nach Anwendungsbedarf verschiedene Optionen bietet
- + Enthält ein spezielles Lichtrezept, das die Dunkelheit des Nachthimmels bewahrt
- + Kompaktes und effizientes Design
- + Neigungsregulierung, ohne Öffnen der Abdeckung



ClearWay Gen2

Vielseitige und kosteneffiziente LED-Beleuchtung



Scannen Sie den QR-Code für
Produktdetails, Datenblätter
und mehr zum ClearWay Gen2
im Produktkatalog.

Technische Daten

Produktbezeichnung	Ersatz für HPL ¹	lm ²	W ³	lm/W ⁴	K ⁶	Für Mastzopf- durchmesser	L x B x H mm	Bestell-Nr. EOC
BGP3 07 LED18-4S/740 I DM11 48/76S	80 W	1.584	12,0	132	4.000	48-76	526 x 326 x 109	996.294.00
BGP307 LED35-4S/740 I DM11 48/76S	125 W	3.080	22,0	140	4.000	48-76	526 x 326 x 109	996.300.00
BGP307 LED69-4S/740 I DM11 48/76S	250 W	6.160	41,0	150	4.000	48-76	526 x 326 x 109	996.317.00
BGP307 LED120-4S/740 I DM11 48/76S	400 W	10.200	74,0	138	4.000	48-76	526 x 326 x 109	996.324.00
BGP307 LED18-4S/730 I DM11 48/76S	80W	1.566	12,0	131	3.000	48-76	526 x 326 x 109	496.743.00
BGP307 LED35-4S/730 I DM11 48/76S	125W	3.045	22,0	138	3.000	48-76	526 x 326 x 109	496.750.00
BGP307 LED69-4S/730 I DM11 48/76S	250W	6.090	41,0	149	3.000	48-76	526 x 326 x 109	496.767.00
BGP307 LED120-4S/730 I DM11 48/76S	400W	10.200	74,0	138	3.000	48-76	526 x 326 x 109	496.774.00
Parkplatzversion								
BGP307 LED69-4S/740 II DX10 D11 48/76S	bis 250W	5.900	41,0	143	4.000	48-76	526 x 326 x 109	119.970.00
BGP307 LED69-4S/730 II DX10 D11 48/76S	bis 250W	5.880	40,0	147	3.000	48-76	526 x 326 x 109	496.781.00

Parkplatzversion:

Für Ein- und Mehrreihige Parkplätze: Masthöhe 6m, Mastabstand 27,5m (alle 11 Parkplätze eine Leuchte)
Beleuchtungsstärke Ermittelt $\geq 10lx^*$, Gleichmäßigkeit $U_0 \geq 0,25$

Dimmung auf 50% über zusätzlich Steuerphase möglich. Inklusiv 6m Anschlussleitung.

*laut DIN EN 12464-2 mit der Ref 5.9.2 mit einer mittleren Beleuchtungsstärke von E_m von 10 lux (U_0 0,25, RGL 50 und R_p 20)
für mittleres Verkehrsaufkommen, z.B. Parkplätze von Warenhäusern, Bürogebäuden, Fabriken, Sportanlagen und Mehrzweckhallen





Produktdetails, Datenblätter und mehr finden Sie im Produktkatalog auf
unserer Website: www.lighting.philips.de/prof



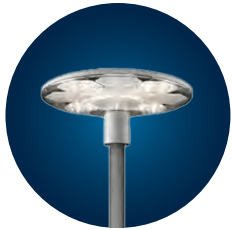
Dekorative Straßenleuchten



CityClassic Gen2

Eine klassische Form, die sich die heutigen Technologien zunutze macht

- + Modulare Familie mit einer Vielzahl an Möglichkeiten
- + Extrem einfaches Installations- und Wartungskonzept
- + Spezielle Lichtrezepte und eine Vielzahl an Ausführungen mit einem ULOR = 0



TownGuide

Speziell auf Ihre Bedürfnisse abgestimmt

- + Fünf bekannte und dennoch moderne Designs, die sich harmonisch in die Umgebung einfügen und sie noch besser zur Geltung bringen
- + Eine große Auswahl an Optiken und der Einsatz von modernsten LED sorgen für einen einzigartigen Sehkomfort bei einer exakten Anpassung an lichttechnische Erfordernisse
- + Erhebliche Energieeinsparung im Vergleich zu konventionellen Lösungen

BEST

CityClassic Gen2

Anwendung

- + Wohngebiete
- + Städtische Bereiche wie Plätze, Parks und öffentliche Räume
- + Geh- und Fahrradwege



Circular ready =
Besonders nachhaltig
(siehe S. 15)



Über die Leuchte

Aufbauend auf den ikonischen Leuchten in Zylinderform, bietet CityClassic Gen2 modernste LED-Technologie in Verbindung mit zukunftsfähigen Schnittstellen in einer umfangreichen Familie. Die Leuchtenfamilie ist mit der bekannten Philips Ledging O LED-Plattform erhältlich.

Die Produktfamilie ist modular aufgebaut. Es gibt zwei Größen, groß und klein, beide mit einem großen Leuchtschirm in passender Größe. Beide Modelle können aber auch als Torch-Version ohne großen Leuchtschirm ausgewählt werden.



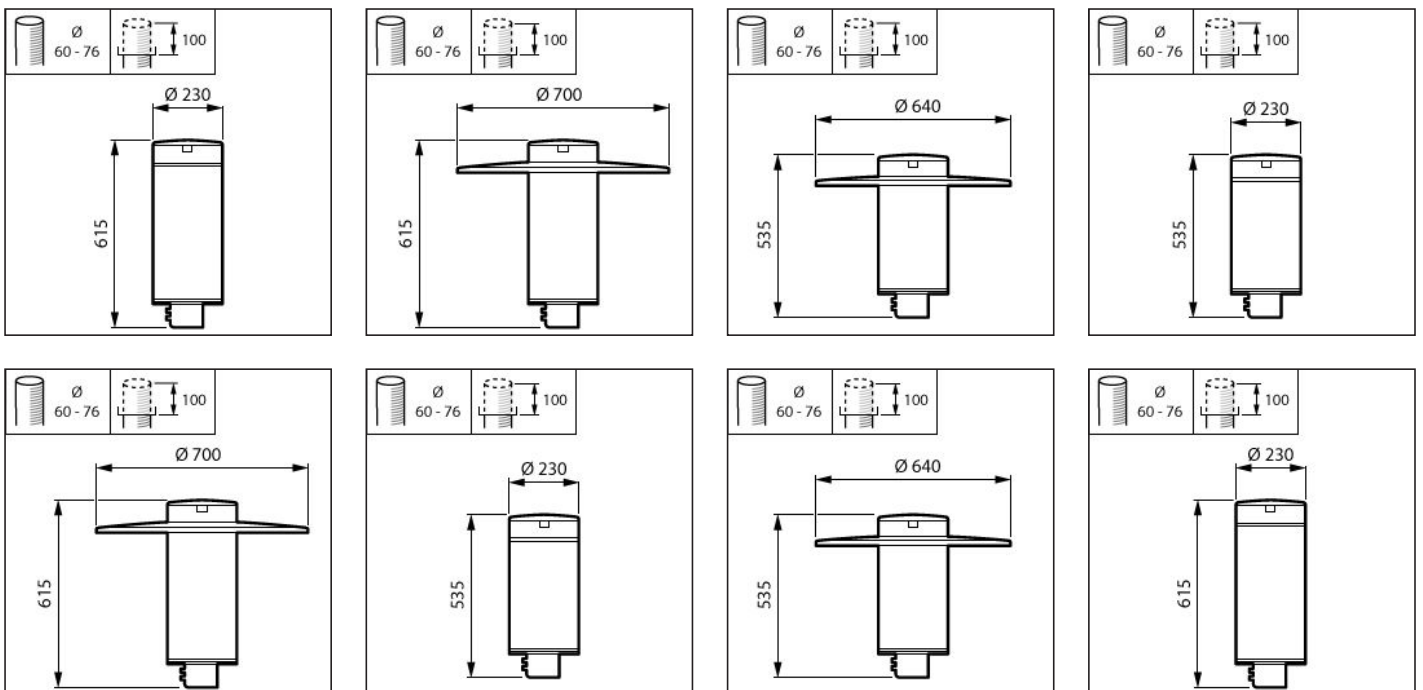
Auf einen Blick

Vorteile

- + Modulare Familie mit einer Vielzahl an Möglichkeiten
- + Extrem einfaches Installations- und Wartungskonzept
- + Spezielle Lichtrezepte und neuartige Optionen für einen erhöhten Sehkomfort

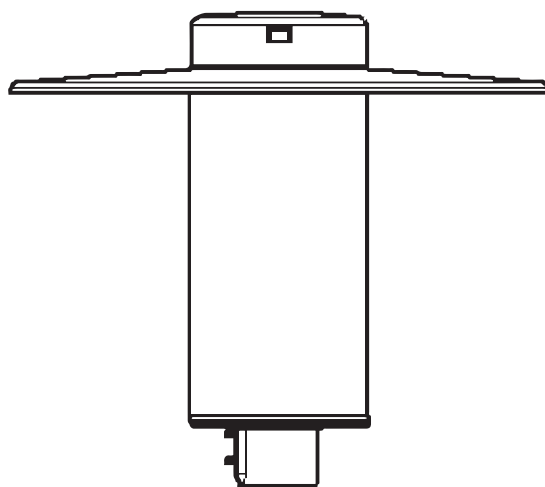
Merkmale

- + Werkzeugloser Zugang zum Geräteraum
- + Steckverbinder im Mastzopf für einen einfachen elektrischen Anschluss
- + Spezielle optionale Lichtrezepte ermöglichen es die Ansprüche von Flora und Fauna besser zu berücksichtigen
- + Vielzahl an Ausführungen mit einem ULOR = 0



CityClassic Gen2

Eine klassische Form, die sich die heutigen Technologien zunutze macht



Konfigurationsleitfaden

Kombinationsmöglichkeiten und eventuelle Ausschlüsse bitte mit Ihrem Signify-Ansprechpartner abstimmen.

Produktfamiliencode	Lichtstrom	Farbtemperatur	Optik	Blendungsbegrenzung
CityClassic Gen2 (mit Schirm) BDP510	600 lm LED6	2.200 K ($R_a > 70$) 722	Engstrahlend: DN09 DN10 DN11 DN33 DN50	kein Blendschutzraster N
	800 lm LED8	2.700 K ($R_a > 70$) 727		Internes Blendschutzraster (hohe Begrenzung des Streu- lichts) BL2
	1.200 lm LED12	3.000 K ($R_a > 70$) 730	Mittel-Breitstrahlend: DM10 DM11 DM12 DM30 DM31 DM32	
	1.400 lm LED14	3.000 K ($R_a > 80$) 830	DM33 DM50 DM52 DM65 DM70 DSM2	
CityClassic Gen2 Torch (ohne Schirm) BDP511	1.600 lm LED16	4.000 K ($R_a > 70$) 740	Breitstrahlend: DW10 DW30 DW50 DW52 DX10	
	1.800 lm LED18	Clear Start 1.800 K ($R_a > 80$) 518*	Extrem breitstrahlend: DX50 DX51 DX52 DX65	
	2.000 lm LED20	Clear Star 2.000 K ($R_a > 80$) 420*	Symmetrisch: DS50 DS51 DM70 DX70	
	2.200 lm LED22			
CityClassic S Gen2 (mit Schirm) BDP512	2.400 lm LED25			
	2.700 lm LED27			
	3.000 lm LED30			
	3.500 lm LED35			
CityClassic S Gen2 Torch (ohne Schirm) BDP513	4.000 lm LED40			
	4.500 lm LED45			
	5.000 lm LED50			
	5.500 lm LED55			
	6.500 lm LED65			

*Nicht in Kombination mit allen Optiken erhältlich



Scannen Sie den QR-Code für Produktdetails, Datenblätter und mehr zum CityClassic Gen2 im Produktkatalog.

Schutzklasse	Gehäusefarbe*	Schutzbeweschichtung	Maststück	Betriebsgerät	Konstantlichtstrom	Überspannungsschutz
Schutzklasse I I	Gris900 Sablé (SW320F) GR-900	Standard STD	Mastzopf 62 mm 62	schaltbar N	Kein Konstantlichtstrom N	Standard Überspannungsschutz STD
Schutzklasse II II	Dunkel Grau DGR Lichtgrau (RAL 7035) GR	Schutz vor Meeressalz MSP	Mastzopf 76 mm 76 Mastzopf 62-76 mm (Reduzierstück zu von 62 bis 76 mm im Lieferumfang enthalten) 62/76	DALI D9 Steuerphase D11 Dynadimmer D18 Dynadimmer + DALI D24 SR-Sockel oben SRT	Konstantlichtstrom CLO	SPD 10kV SRG10 SPD 10kV für Schutzklasse II SDM10

*weitere Gehäusefarben (RAL) auf Anfrage

TownGuide

Anwendung

- + Wohngebiete und Fußgängerbereiche
- + Stadtzentren und Plätze
- + Gewerbegebiete



Über die Leuchte

Die TownGuide Performer-Familie umfasst fünf markante und gleichzeitig moderne Formen: Flat Cone (BDP100), Cone (BDP101), Classic Cone (Kegelleuchte) (BDP102), Classic T (Pilzleuchte) (BDP103), T Form (BDP104) und eine ULOR = 0 Version (BDP105). Alle sind in klarer und mattierter Ausführung erhältlich. Dank der breiten Auswahl an Lichtstropfpaketen und Lichtfarben gibt es immer eine Ausführung, die die Anforderungen der betreffenden Anwendung ideal erfüllt.

Darüber hinaus bietet TownGuide zahlreiche Optionen in Bezug auf Lichtregelsysteme, die auf intelligente Weise zur Reduzierung des Energieverbrauchs beitragen können - von eigenständigen DynaDimmer-Systemen sowie SDU-Schalt-Dimm-Regelung bis hin zu nahtloser Remote-Connectivity mit der Lichtmanagement-Software Interact.

Die Installation ist einfach und dank der Bajonettverbindung mit integrierter Kabelverschraubung im Aufsatz braucht die Leuchte zur Installation nicht geöffnet zu werden. Bei der Entwicklung wurde darauf geachtet, die Gesamtbetriebskosten so niedrig wie möglich zu halten. Und da TownGuide eine spezielle und mit zahlreichen Regelungssystemen kompatible LED-Leuchte ist, ermöglicht sie im Vergleich zu herkömmlicher Beleuchtung erhebliche Einsparungen bei Energie- und Wartungskosten.



Flat Cone
BDP100



Classic Cone
BDP102



Classic T
BDP103



Bowl
BDP101



T / ULOR=0
BDP104/BDP105

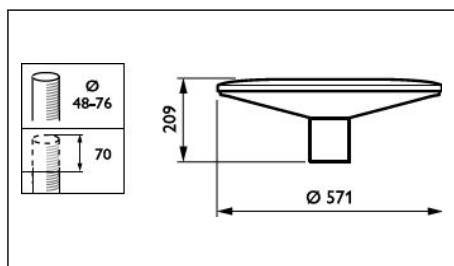
Auf einen Blick

Vorteile

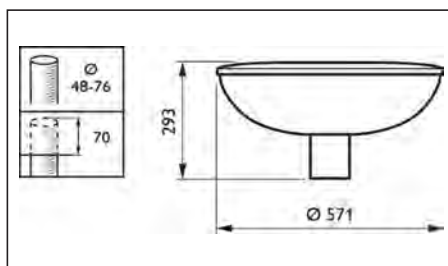
- + Fünf bekannte und dennoch moderne Designs, die sich harmonisch in die Umgebung einfügen und sie noch besser zur Geltung bringen
- + Eine große Auswahl an Optiken und der Einsatz von modernsten LED sorgen für einen einzigartigen Sehkomfort bei einer exakten Anpassung an lichttechnische Erfordernisse
- + Erhebliche Energieeinsparung im Vergleich zu konventionellen Lösungen

Merkmale

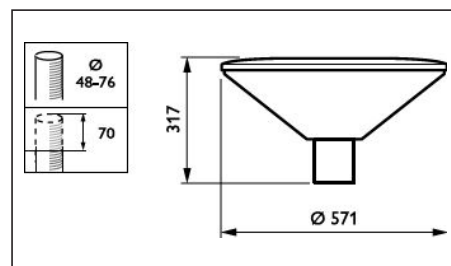
- + Hohe Vandalismusbeständigkeit
- + CLO – konstantes Licht über die gesamte Lebenszeit
- + Steckverbinder ermöglicht eine einfache Installation ohne Öffnen der Leuchte
- + Energieeinsparung durch verschiedene Lichtregelungssysteme
- + Langlebige LED-Technologie für eine maximale Lebensdauer



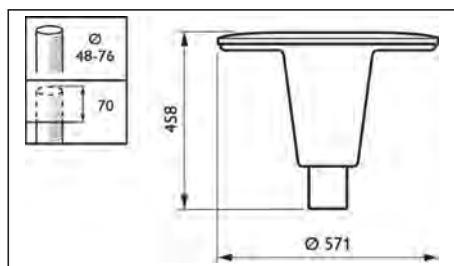
BDP100



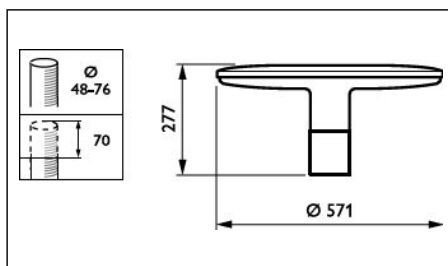
BDP101



BDP102



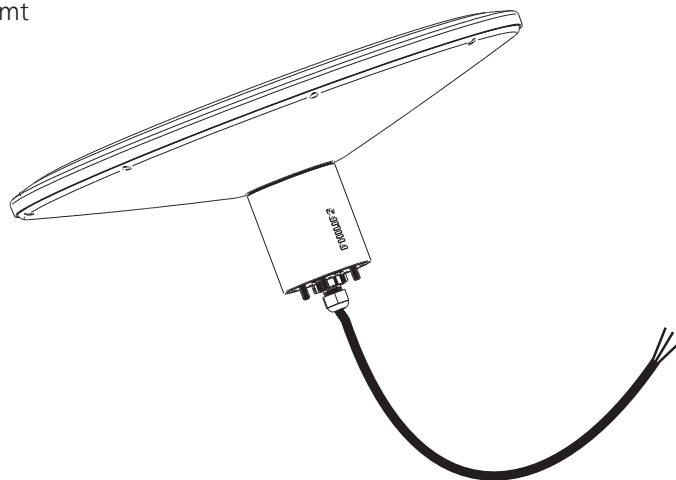
BDP103



BDP104/BDP105

TownGuide

TownGuide – Speziell auf Ihre Bedürfnisse abgestimmt



Konfigurationsleitfaden

Kombinationsmöglichkeiten und eventuelle Ausschlüsse bitte mit Ihrem Signify-Ansprechpartner abstimmen.

Produktfamiliencode	Lichtstrom	Farbtemperatur	Wanne	Optik	Blendungsbegrenzung
TownGuide Performer Flat Cone BDP100	1.200 lm LED12	3.000 K (R _a >70) 730	Klar PCC	Engstrahlend DN	kein Blendschutzraster N
	1.500 lm LED15				
	2.000 lm LED20	4.000 K (R _a >70) 740	Gefrostet PCF¹	Mittel-Breitstrahlend DM	Internes Blendschutzraster (hohe Begrenzung des Streulichts) BL2
TownGuide Performer Bowl BDP101	2.500 lm LED25	2.700 K (R _a >80) 827	Transluzent PCTR¹	Breitstrahlend DW	
	3.000 lm LED30				
	3.500 lm LED35	3.000 K (R _a >80) 830		Breitstrahlend (optimiert für Wohngebiete) DRW	
TownGuide Performer Classic Cone BDP102	4.000 lm LED40			Symmetrisch DS	
	5.000 lm LED50				
	6.000 lm LED60				
TownGuide Performer Classic T BDP103	7.000 lm LED70				
	8.000 lm LED80				
	9.000 lm LED90				
TownGuide Performer T BDP104	10.000 lm LED100				
	12.000 lm LED120				
TownGuide Performer T Zero BDP105					

¹ Nicht für BDP105 erhältlich



Scannen Sie den QR-Code für Produktdetails, Datenblätter und mehr zum TownGuide im Produktkatalog.

Schutzklasse	Gehäusefarbe*	Schutzbeschichtung	Maststück	Lichtsteuerung	Konstantlichtstrom	Überspannungsschutz
Schutzklasse I I	Gris900 Sablé (SW320F) GR	Standard STD	Mastzopf 62 mm 62	schaltbar N	kein Konstantlichtstrom N	Standard Überspannungsschutz STD
Schutzklasse II II	Dunkel Grau DGR	Schutz vor Meeressalz MSP	Mastzopf 76 mm 76	DALI D9	Konstantlichtstrom CLO	Filter SPD 10kV SRG10
	Weiß (RAL 9003) WH		Mastzopf 60-76 mm (Reduzierstück zu von 60 bis 76 mm im Lieferumfang enthalten) 62/76	Steuerphase D11		Filter SPD 10kV für Schutzklasse II SDM10
	Lichtgrau (RAL 7035) LGR			Dynadimmer D18		
	Aluminium (RAL 9007) ALU			Dynadimmer + DALI D24		
				SR-Sockel oben SRT		

*weitere Gehäusefarben (RAL) auf Anfrage

Glossar

930	“3.000 K (Ra>90; R9 >50)“	EWD	0,5 m Kabel (Eca class) mit Wieland-Schnellsteck-Anschluss (GST18i3 / 3-polig) + 0,5m Kabel mit Wieland-Steckverbinder (BST14 / 2-polig)
940	“4.000 K (Ra>90; R9 >50)“	F	Facettierter Reflektor
A	Asymmetrisch-strahlend	FG	Abdeckung aus Glas (gehärtet, eisenarm)
ATEX	Leuchte für explosionsgefährdete Bereiche	FMT	FreshMeat
B2KW	2 m Kabel (B2ca class) mit Wieland-Schnellsteck-Anschluss (GST18i3 / 3-polig)	FR	Frost
B2KWD	2 m Kabel (B2ca class) mit Wieland-Schnellsteck-Anschluss (GST18i3 / 3-polig) + 2 m Kabel mit Wieland-Steckverbinder (BST14 / 2-polig)	GC	Optikabdeckung Glas
BAP	Bildschirmarbeitsplatz	GCC	Glasabdeckung klar
BD	Torflügel/Lichtkappen	GCO	Glasabdeckung opal
BP	Ballwurfsicherheit	GR	helles Grau
BR	Montagebügel	H4	Interact Sensor (hohe Montagehöhen)
BU840	BioUp Cyan Enhanced Spectrum	HE	Hoch Effizient
BV	Einzelleuchte	HGB	Betriebsgeräte am Montagebügel befestigt
BV	Externes Betriebsgerät beigelegt	HMB	Hoch Effizient-Mittelbreitstrahlend
BW	0,5 m Kabel (B2ca class) mit Wieland-Schnellsteck-Anschluss (GST18i3 / 3-polig)	HNB	Hoch Effizient-Tiefstrahlend
BWD	0,5 m Kabel (B2ca class) mit Wieland-Schnellsteck-Anschluss (GST18i3 / 3-polig) + 0,5 m Kabel mit Wieland-Steckverbinder (BST14 / 2-polig)	HOVL-H	Hoch Effizient-Ovalstrahlend-Horizontal
C	Hochglänzender Reflektor	HRCT	Hoch Effizient-Rechteckigstrahlend
CH	Champagne	HRO	Hochregallageroptik
CLO	Konstantlichtstrom	HVWB	Hoch Effizient-Sehr breitstrahlend
CLO-VLC	Konstantlichtstrom + Visible Light Communication	HWB	Hoch Effizient-Breitstrahlend
CM	Kodierter Netzempfang in der Box integriert	I	Schutzklasse I
CP	Abdeckung aus Kunststoff	IA9	Bluetooth- und ZigBee-Funk-Dimmaktor
CPC	Deckensystem mit verdeckten Tragprofilen	II	Schutzklasse II
DA25N	doppelt-asymmetrisch (25°)-engstrahlend	IP	Füllplatte
DA25W	doppelt-asymmetrisch (25°)-breitstrahlend	L	externes Blendschutzraster
DA35W	doppelt-asymmetrisch (35°)-breitstrahlend	LGR	Lichtgrau
DA45W	doppelt-asymmetrisch (45°)-breitstrahlend	LO	Internes Blendschutzraster (Ausführung für optimale Kontrolle und Begrenzung des Streulichts gemäß LAI)
DC	geeignet für Notbeleuchtung mit Zentralbatterieanlagen (Gleichspannung)	LTM	Internes Blendschutzraster (mittlere Begrenzung des Streulichts)
DDFX	DynaDimmer Szenario	M	Mattierter Reflektor
DEIA-VLC-E	DALI-regelbar, Interact System Ready + geeignet für Notbeleuchtung mit Zentralbatterieanlagen + Visible Light Communication (externes Betriebsgerät)	MB	Mittelbreitstrahlend
DGR	Dunkel Grau/Dunkles Grau	MDU	integrierter HF-Bewegungssensor
DIA	DALI-regelbar, Interact System Ready	MLO	Microlinsenoptik
DIA-E	DALI-regelbar, Interact System Ready (externes Betriebsgerät)	MSP	Schutz vor Meeressalz
DIA-VLC	DALI-regelbar, Interact System Ready + Visible Light Communication	NB	Tiefstrahlend
DIA-VLC-E	DALI-regelbar, Interact System Ready + Visible Light Communication (externes Betriebsgerät)	NB-HRO	Tiefstrahlend (Hochregallageroptik)
E2KW	2 m Kabel mit Wieland-Schnellsteck-Anschluss (GST18i3 / 3-polig)	NBA	Verstellbare Optik (NB/MB/WB)
E2KWD	2 m Kabel mit Wieland-Schnellsteck-Anschluss (GST18i3 / 3-polig) + 2 m Kabel mit Wieland-Steckverbinder (BST14 / 2-polig)	NOC	Not Office Compliant (nicht bildschirmarbeitsplatztauglich)
EL3	Notlichtmodul POE	O	Opal
ELB3	Notlichtmodul Basic (3h)	OC	Office Compliant (bildschirmarbeitsplatztauglich)
ELD3	Notlichtmodul DALI (3h)	OLV-H	Ovalstrahlend-Horizontal
ELE3	Notlichtmodul POE (3h)	PC	Optikabdeckung Polycarbonat für den Einsatz in der Lebensmittelindustrie
ELP3	Notlichtmodul PRO (3h)	PC930	PremiumColor 3.000 K (Ra>90)
ELW3	Notlichtmodul Wireless (3h)	PCC	Polycarbonatabdeckung klar
EW	0,5 m Kabel (Eca class) mit Wieland-Schnellsteck-Anschluss (GST18i3 / 3-polig)	PCO	Polycarbonatabdeckung opal
		PCS	Polycarbonatoptik
		PCV	gesägte Decken
		PG	Klares Schutzglas
		PGO	Opales Schutzglas
		PI3	3-phasige Steckanschlussklemme
		PI5	5-phasige Steckanschlussklemme
		PI6	6-phasige Steckanschlussklemme
		PI7	7-phasige Steckanschlussklemme
		PIP	Steckanschlussklemme
		POE	Interact Ready + Power über Ethernet
		POE-E	Interact Ready + Power über Ethernet (externes Betriebsgerät)

PSA	Dimmbares Betriebsgerät AmpDim
PSD	DALI-regelbar
PSD-CLO	DALI-regelbar + Konstantlichtstrom
PSD-E	DALI-regelbar (externes Betriebsgerät)
PSD-SR	DALI-regelbar + SystemReady
PSDD	Dimmbares Betriebsgerät DynaDimmer
PSDD-CLO	DynaDimmer + Konstantlichtstrom
PSE-E	schaltbar + geeignet für Notbeleuchtung mit Zentralbatterieanlagen (externes Betriebsgerät)
PSED	DALI-regelbar + geeignet für Notbeleuchtung mit Zentralbatterieanlagen
PSED-CLO	DALI-regelbar + geeignet für Notbeleuchtung mit Zentralbatterieanlagen + Konstantlichtstrom
PSR	Phasen- und Phasenabschnittsdimmung
PSU	schaltbar
PSU-E	schaltbar (externes Betriebsgerät)
PSU-VLC	schaltbar + Visible Light Communication
PW930	PremiumWhite 3.000 K (Ra>90)
ROSE	Rosé
SC	Sicherheitsseil
SEIA	Interact Pro Ready + geeignet für Notbeleuchtung mit Zentralbatterieanlagen
SI	silber/grau
SIA	Interact Pro Ready für funkvernetztes, automatisiertes Licht
SM2	“Einzel-Seilabhängung mit Deckenbaldachin; inkl. elektrischen Anschlussklemmen und deckenseitig einer Edelstahl-Hülse“
SMT	Seilabhängung
SMT-HD	Seilabhängung extrem
SMTT	“Einzel-Seilabhängung mit deckenseitig zwei Caddy-Clips (zur Befestigung an Deckensystemen mit sichtbaren Tragprofilen und in der Decke liegendem elektrischen Anschluss)“
SPO	Spezialbehandlung für den Einsatz in Schwimmbädern
SRD	Interact Pro Ready für funkvernetztes, automatisiertes Licht + Sensor Ready
SRG10	Überspannungsschutz 10 kV
SRT-BV	SR-Antrieb mit Verbindungsstück auf der Halterung mit Buchse und Kappe montiert
SRT-HGB	SR-Betriebsgerät mit Buchse und Kappe auf der Treiberbox
SW2	“Einzel-Seilabhängung mit deckenseitig zwei Edelstahl-Hülsen (zur Befestigung an Gipskartondecken mit in der Decke liegendem elektrischen Anschluss)“

SWP	Spezialbeschichtung für den Einsatz in Schwimmbädern
TCW5	5-phasige Durchschleifverdrahtung
TW1	1-phasige Durchgangsverdrahtung
TW3	3-phasige Durchgangsverdrahtung
TW9	Tunable white
TWBU	Tunable white + BioUp
TWH	Tunable white
U0	Aufrüstbar leerer Sensorsteckplatz für PoE
U3	Interact Sensor (Multisensor SNS400 + ZigBee-Bluetooth-Funkantenne + Infrarot-Empfänger für POE oder SRD)
U4/IA4	Interact Sensor (Anwesenheits- & Tageslichtsensor SNS210 IA + ZigBee-Bluetooth-Funkantenne + Infrarot-Empfänger für SRD)
U5	Interact Sensor (Upgradeable Mainstream Sensor Bundle SC1500 für SRD)
U6	Interact Sensor (Upgradeable Advanced Sensor Bundle SC1500 für POE)
VLC	Visible Light Communication
VPC	Deckensystem mit sichtbaren Tragprofilen
VWB	Sehr breitstrahlend
W	Wieland-Schnellsteck-Anschluss (3-poliger Netz-Anschlussblock + 2-poliger Steuer-Anschlussblock DALI)
W4	Wieland-Schnellsteck-Anschluss (4-poliger Netz-Anschlussblock)
W5	5-phasiger Schnellsteckanschluss
W5	Wieland-Schnellsteck-Anschluss (5-poliger Netz-Anschlussblock)
W7	7-phasiger Schnellsteckanschluss
WB	Breitstrahlend
WB-OC	Breitstrahlend-bildschirmarbeitsplatztauglich
WF	Vorinstallierte Wieland-Buchse wird an den Stecker angeschlossen
WH	weiß
WIA	Interact Pro Ready für funkvernetztes, automatisiertes Licht
WIA-E	Interact Pro Ready für funkvernetztes, automatisiertes Licht (externes Betriebsgerät)
WR	Weißer Reflektor
WT	Vorinstallierter Wieland T-Splitter am Stecker
XA	Extra Effizient
XNB	Extrem tiefstrahlend
XT	Leuchte für erweiterten Umgebungstemperaturbereich (bis zu +60°C/+70°C)

¹⁾ Ersatz für angegebenes herkömmliches Äquivalent: Hochdruck-Entladungslampen (HID), CDM-Lampen (CDM), Hochdruck-Quecksilberdampflampen (HPL), Leuchtstofflampen Ø 26 mm (T8), Leuchtstofflampen Ø 16 mm (T5), Kompaktleuchtstofflampen (KLL), Halogenlampen (Halogen),

²⁾ Leuchten-Lichtstrom in Lumen (lm)

³⁾ Leuchten-Leistung in Watt (W)

⁴⁾ Leuchten-Lichtausbeute in Lumen pro Watt (lm/W)

⁵⁾ Mittlere Nutzlebensdauer (Lxx) in Stunden (h) bei Umgebungstemperatur T_a 25 °C. Hinweis: Die L-Werte können innerhalb einer Produktfamilie variieren. Bitte im entsprechenden Datenblatt den individuellen L-Wert feststellen.

⁶⁾ Ähnlichste Farbtemperatur in Kelvin (K)

⁷⁾ Durchgangsverdrahtung (DV) – bei Decken- und Wandleuchten: Weiterverdrahtung

⁸⁾ Dimmbarkeit: DALI, 1-10 V, Phasen- und Phasenabschnittsdimmer

>99,99% (Log 4) ist bezogen auf die Desinfektionswirkung in einem standardisierten Raum oder einer definierten Oberfläche und ist in der Praxis abhängig von der Anwendung und verwendeten Dosis. Geräte zur Luftdesinfektion haben keine Wirkung auf Keime auf Oberflächen. Geräte zur Oberflächendesinfektion haben keine Wirkung auf Keime in der Raumluft. Nicht alle Geräteversionen wurden mit dem echten SARS-CoV-2 Virus getestet – die Effizienz wurde in diesen Fällen mit Hilfe eines mathematischen Modells berechnet.

Garantiebedingungen finden Sie unter www.philips.de/gewaehrleistung • www.philips.at/gewaehrleistung • www.philips.ch/gewaehrleistung

© 2025 Signify GmbH. Alle Rechte vorbehalten. Die hierin enthaltenen Informationen können ohne Ankündigung geändert werden. Signify übernimmt keinerlei Zusicherung oder Gewährleistungen für die Richtigkeit und Vollständigkeit der hierin enthaltenen Informationen und kann nicht für daraus resultierende Handlungen haftbar gemacht werden. Die in diesem Dokument enthaltenen Informationen sind nicht als Angebot zu verstehen und sind kein Teil eines Angebots oder Vertrags, außer wenn anders mit Signify vereinbart. Alle Warenzeichen sind Eigentum von Signify Holding oder ihrer jeweiligen Inhaber.

WM-Nr.: 5853, Stand 07/2025

